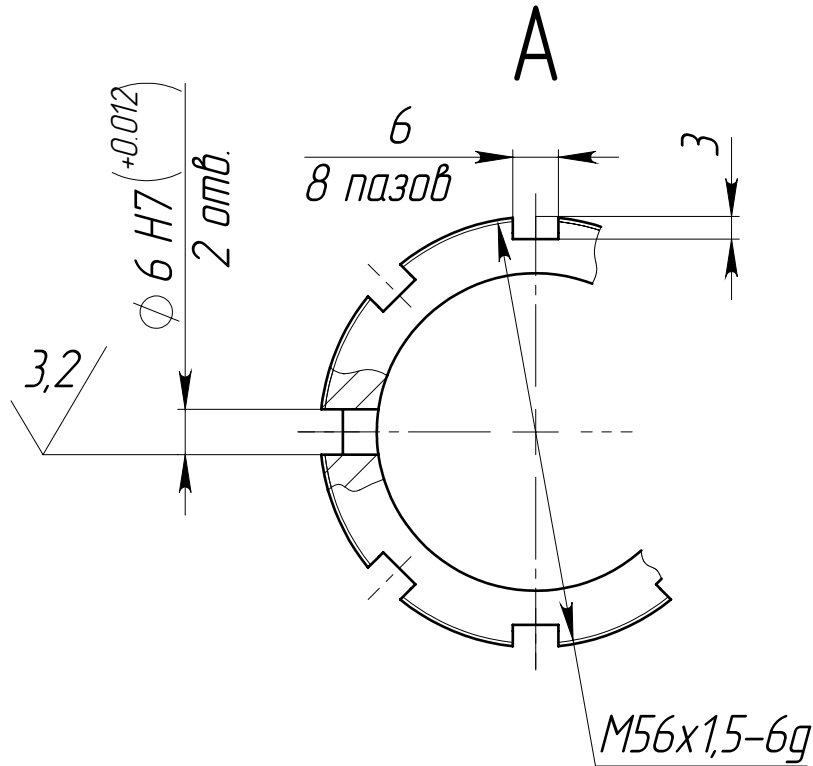
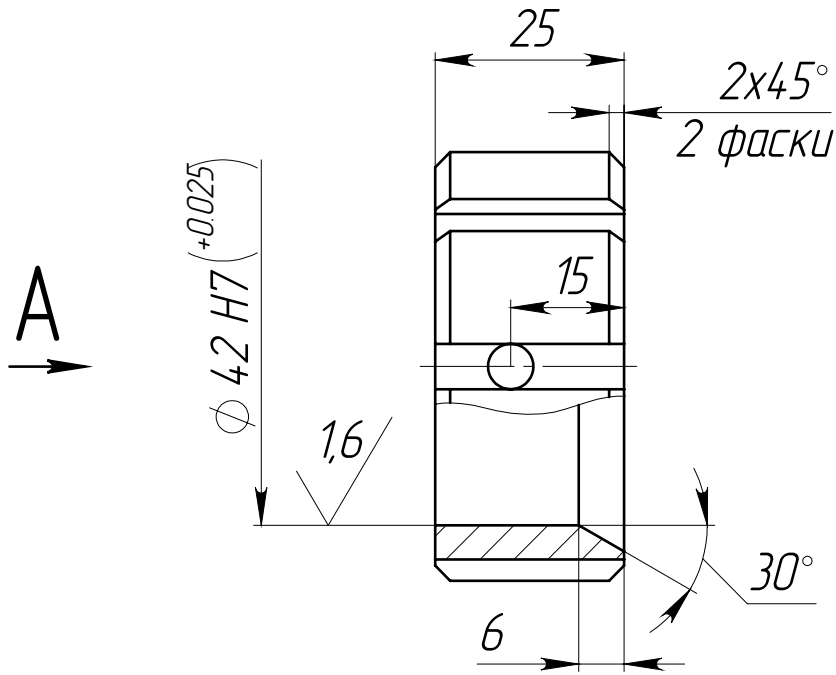


00-000.06.16.16.03

6,3
√(✓)



1. HRCэ 35...40.
2. H14, h14, ±IT14/2.

M56x1,5-6g

Перв. примен.

Справ. №

Подпись и дата

Инд. № дцкл.

Взам. инв. №

Подпись и дата

Инд. № подл.

Изм.	Лист	№ докум.	Подп.	Дата
Разраб.		Поцелуев		30.03.2016
Пров.				
Т.контр.				
Нач. КБ				
Н.контр.				
Утв.				

00-000.06.16.16.03

Кольцо
резьбовое

Сталь 45 ГОСТ 1050-88

Лит.	Масса	Масштаб
	0.2	1:1
Лист		Листов 1

43604/1