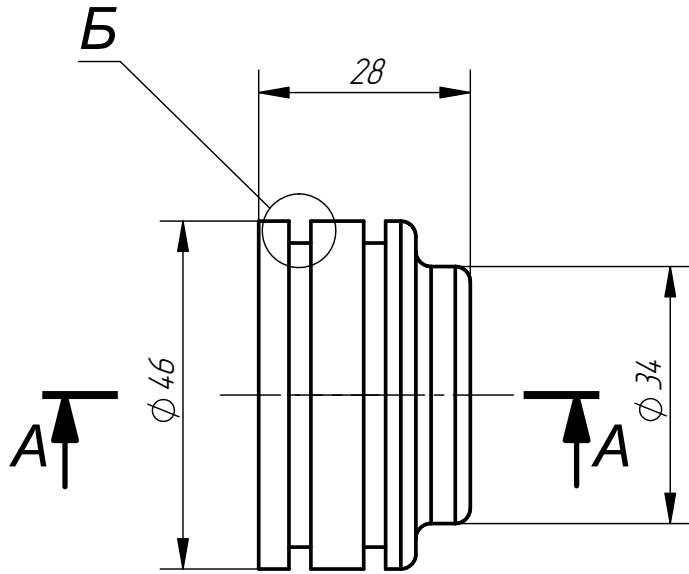


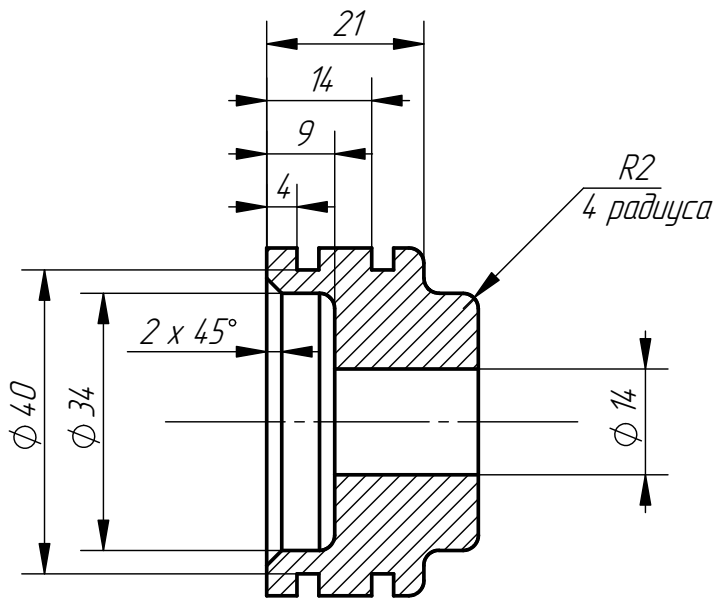
49.003

Перв. примен.

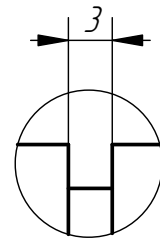
Справ. №



A-A



Б (2 : 1)  
2 места



Подп. и дата

Инд. № дудл.

Взам. инв. №

Подп. и дата

Инд. № подл.

49.003

Изм.	Лист	№ докум.	Подп.	Дата
Разраб.		Шудин		07.02.2017
Пров.		Клюц		07.02.2017
Т. контр.				07.02.2017
Н. контр.				07.02.2017
Утв.				07.02.2017

Поршень

Лит.	Масса	Масштаб
	0.21	1:1
Лист		Листов 1

Ст5

63604/1