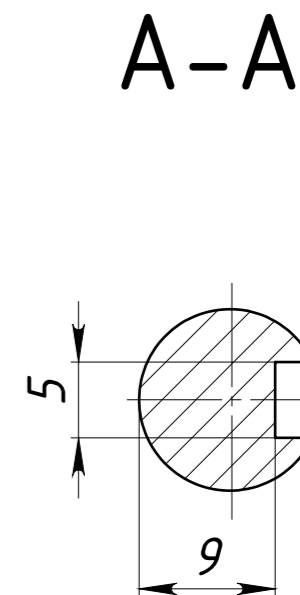
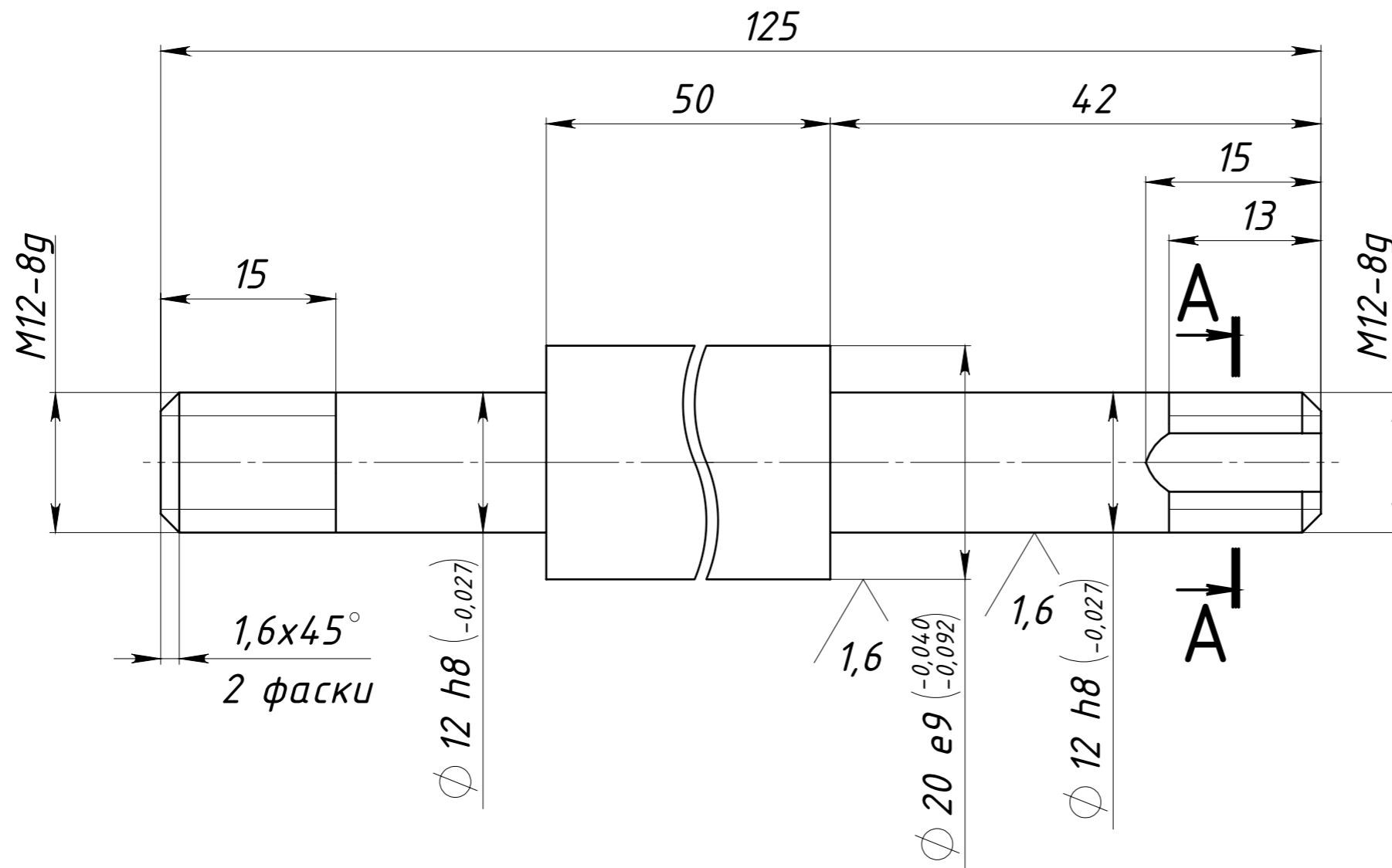


00-000.06.03.03.09

6,3 $\sqrt{\checkmark}$



Перв. примен.
Справ. №
Подпись и дата
Инв. № дубл.
Взам. инв. №
Подпись и дата
Инв. № подл.

1,6x45°
2 фаски

$\phi 12 h8 (-0,027)$

1,6
 $\phi 20 e9 (-0,040 / -0,092)$

1,6
 $\phi 12 h8 (-0,027)$

1. HRCэ 30..35.
2. H14, $\pm IT14/2$.

| | | | | | | | | |
|----------|------|----------|-------|------------|--------------------------|----------|-------|---------|
| | | | | | 00-000.06.03.03.09 | | | |
| | | | | | Шток | Лит. | Масса | Масштаб |
| Изм. | Лист | № докум. | Подп. | Дата | | | 0.19 | 2:1 |
| Разраб. | | Погодина | | 09.02.2016 | | | | |
| Пров. | | | | | | | | |
| Т.контр. | | | | | Лист 1 | Листов 1 | | |
| Нач. КБ | | | | | Сталь 45 ГОСТ 1050-88 | | | |
| Н.контр. | | | | | 43604/1 | | | |
| Утв. | | | | | | | | |

Шток1

Копировал

Формат А3