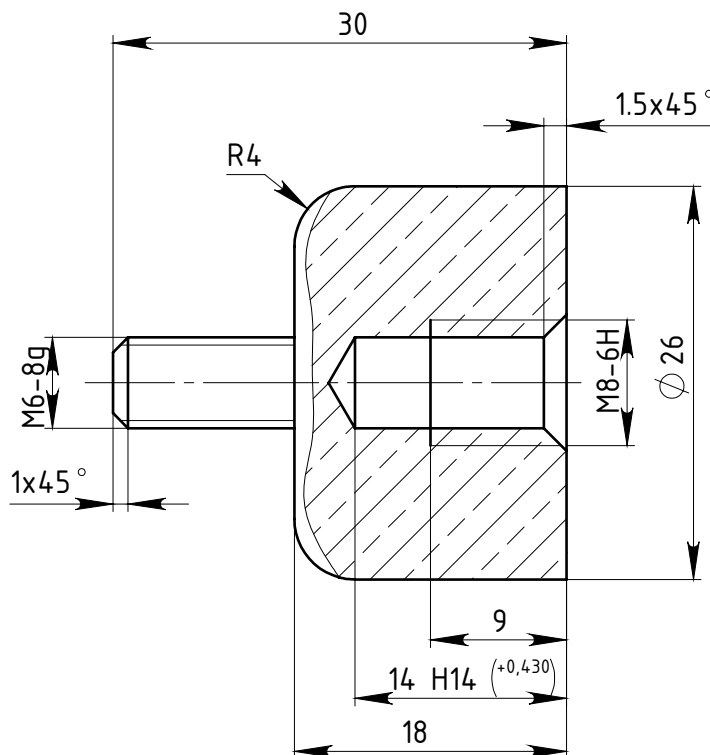


29-7

6.3



Неуказанные предельные отклонения размеров по H14, h14.

Перв. примен.
Справ. №

Подпись и дата
Инв. № дубл.
Взам. инв. №

Подпись и дата
Инв. № подл.

Изм.	Лист	№ докум.	Подп.	Дата
Разраб.	Чигарев			05-05-2018
Пров.				
Т.контр.				
Нач. КБ				
Н.контр.				
Утв.				

29-7					
Наконечник			Лит.	Масса	Масштаб
				78.1	2:1
			Лист	Листов 1	
Латунь 60-1-1 Гост 1019-47**			43604/1		