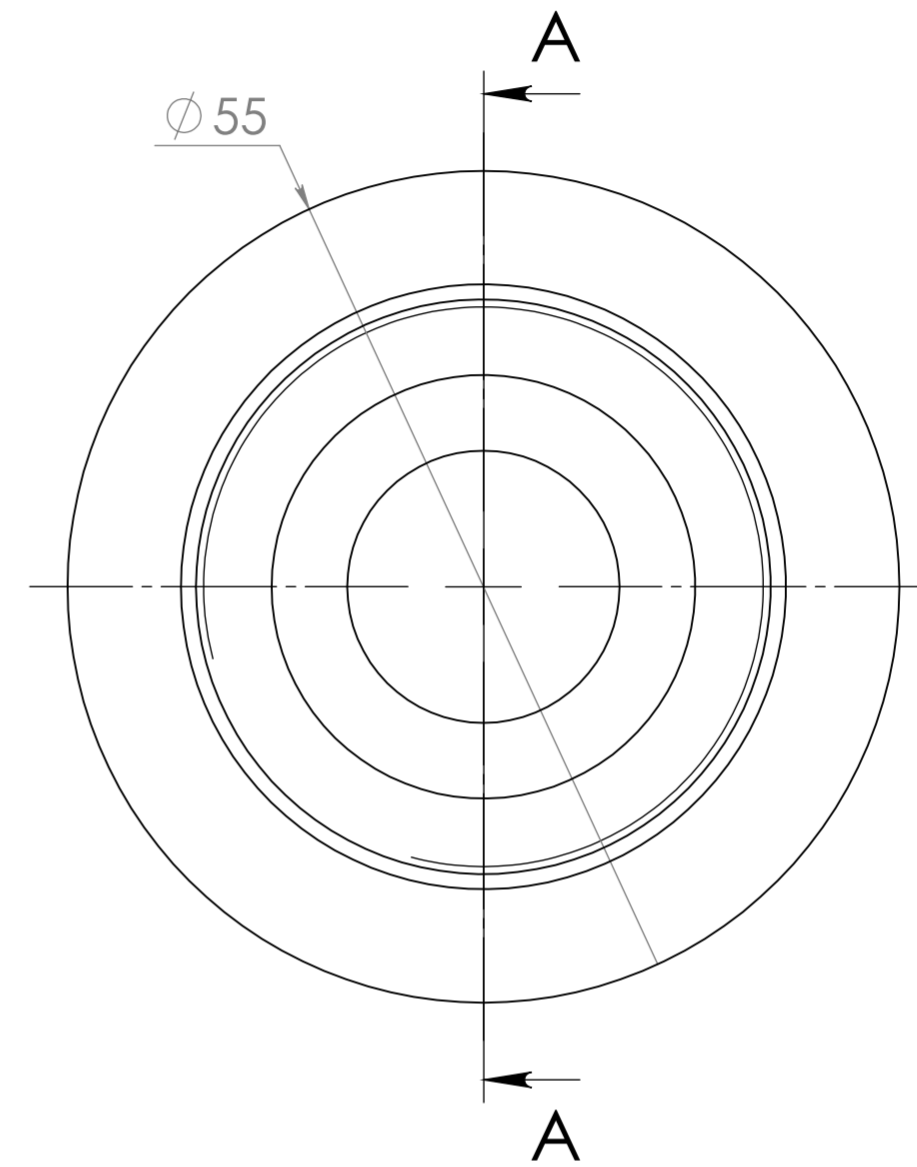
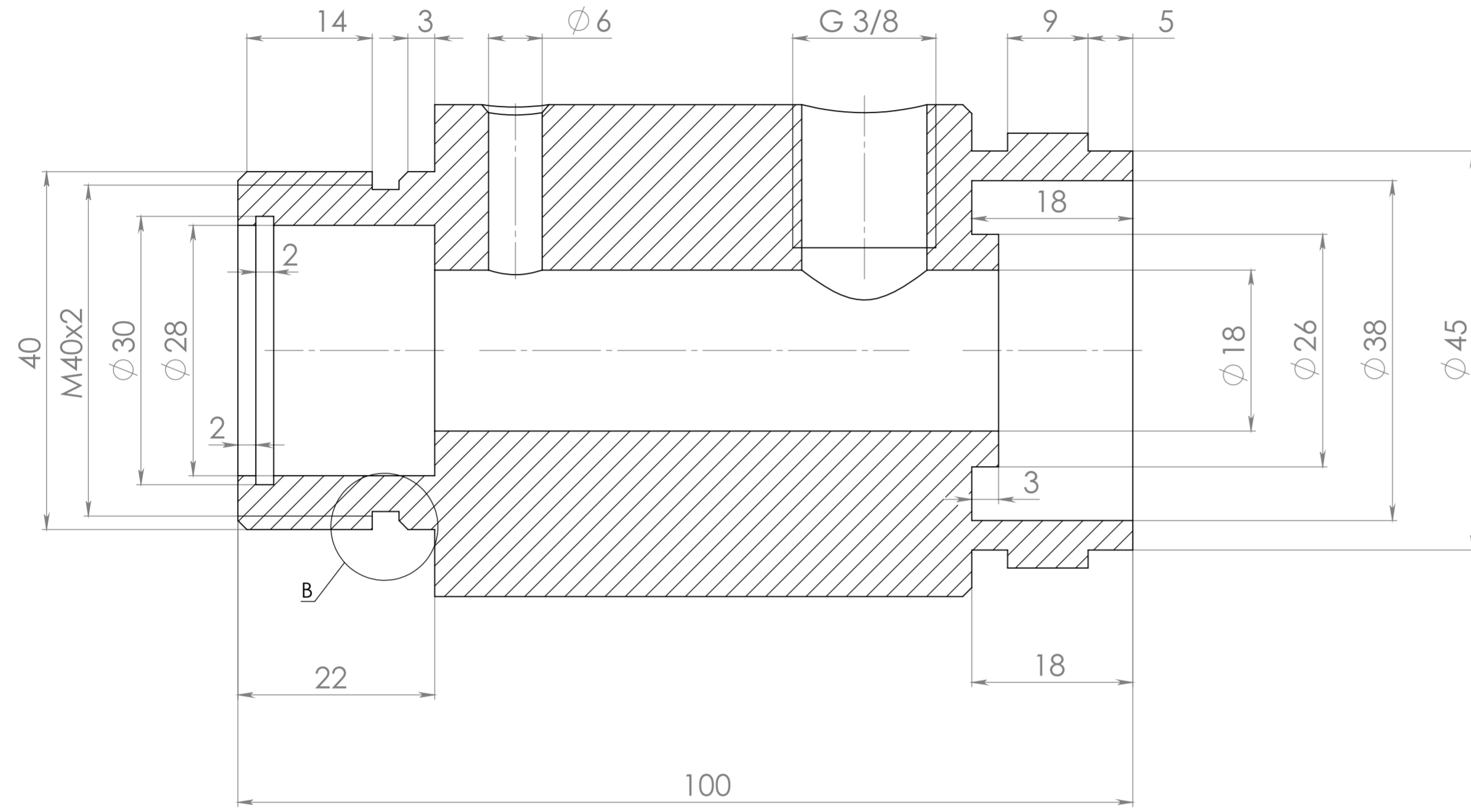
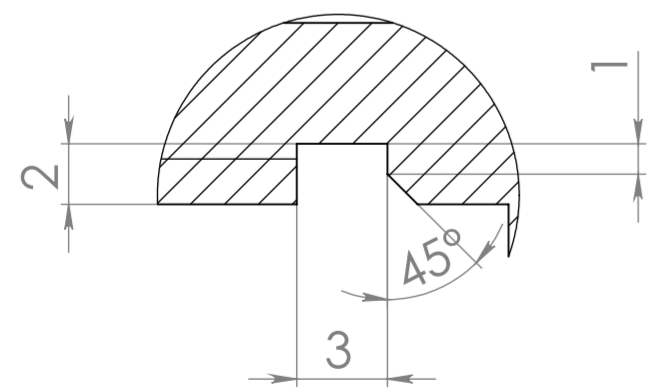


A-A



B (4 : 1)



Перв. примен.	Справа. №	Подп. и дата	Инов. № дубл.	Взам. инв. №	Подп. и дата	Инов. № подл.
---------------	-----------	--------------	---------------	--------------	--------------	---------------

13.005						
Изм.	Лист	№ докум.	Подп.	Дата	Лит.	Масса
Разраб.		Соколов				0.148
Пров.						2:1
Т. контр.					Лист	Листов 1
Н. контр.					Ст3	
Утв.					43604/1	