

01.91.91.90.000-00

3,2
✓(✓)

Перв. примен.

Справ. №

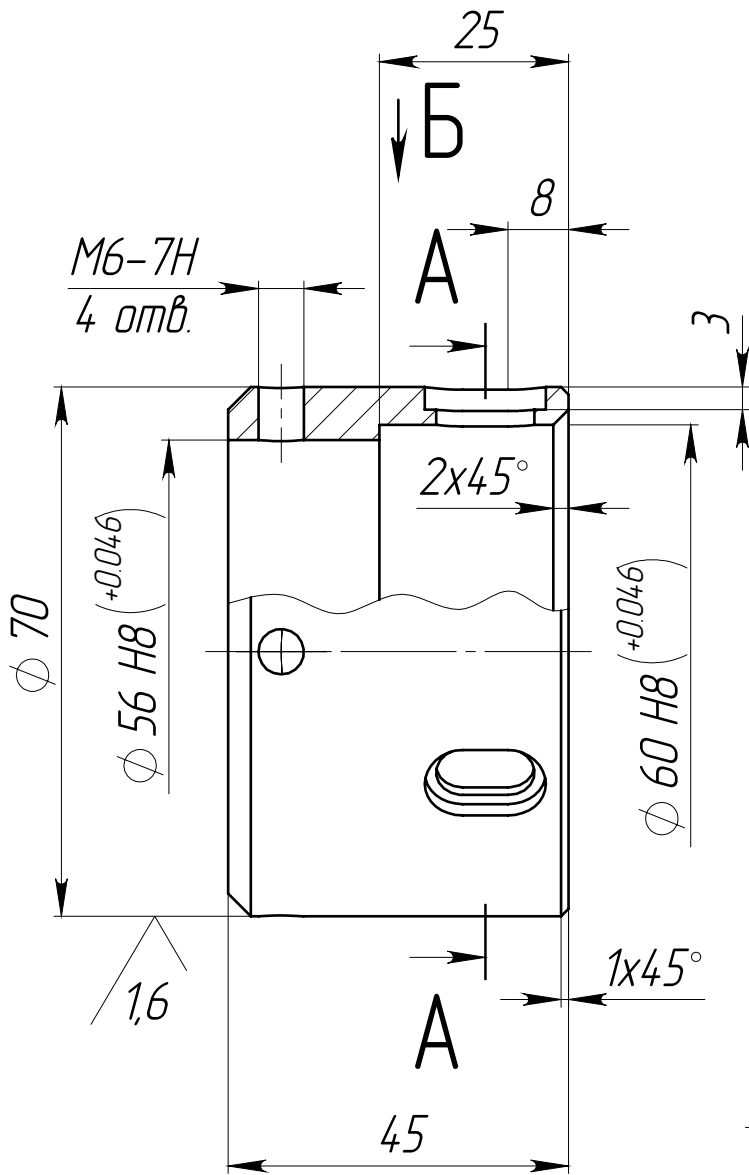
Подпись и дата

Инв. № дцкл.

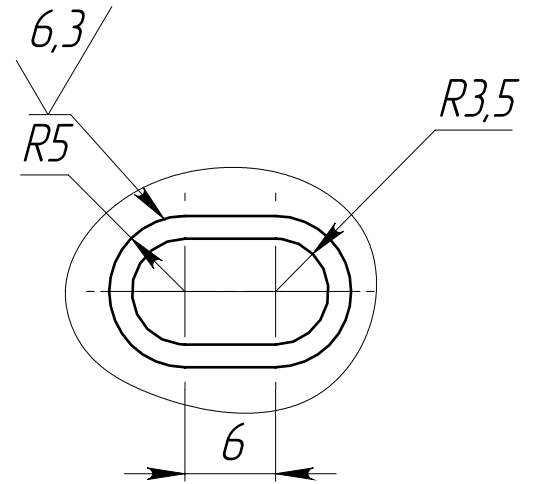
Взам. инв. №

Подпись и дата

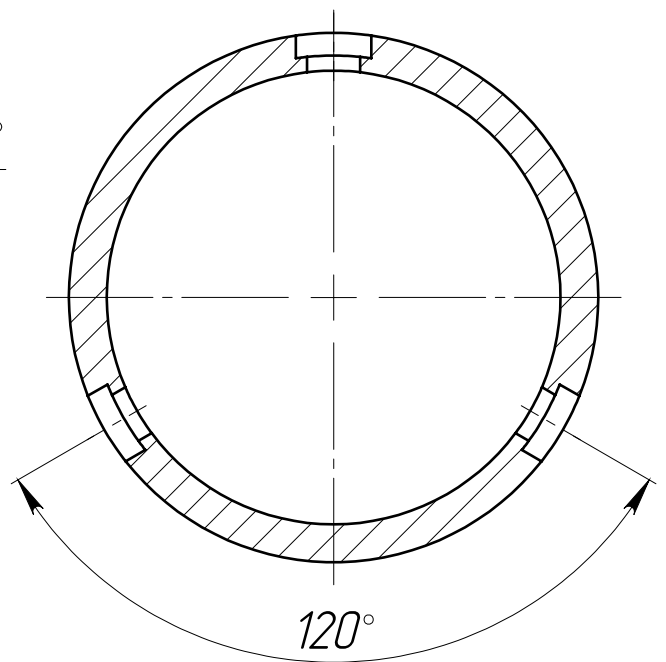
Инв. № подл.



Б (2 : 1)



A-A



1. HRC3 35...40.
2. H14, h14, $\pm IT14/2$.

00-000.06.16.16.10

Втулка
регулирующая

Сталь 45 ГОСТ 1050-88

Лит.	Масса	Масштаб
	0.5	1:1
Лист		Листов 1

43604/1