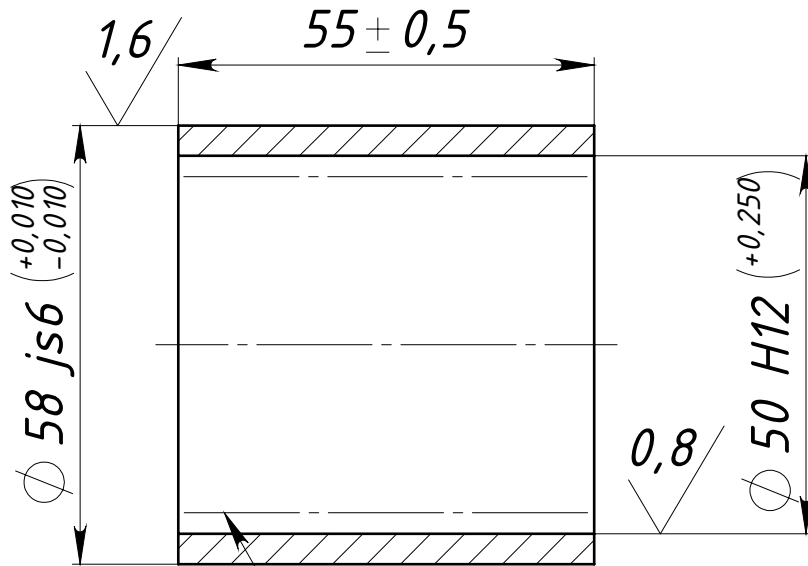


00-000.06.03.03.06

6,3
√ (✓)



Покрытие 0212

Перв. примен.

Справ. №

Подпись и дата

Инв. № дубл.

Взам. инв. №

Подпись и дата

Инв. № подл.

Изм.	Лист	№ докум.	Подп.	Дата
Разраб.	Погодина			04.02.2016
Пров.				
Т.контр.				
Нач. КБ				
Н.контр.				
Утв.				

00-000.06.03.03.06

Гильза

Сталь 35
ГОСТ 1050-88

Лит.	Масса	Масштаб
	0.29	1:1
Лист 1	Листов 1	

43604/1