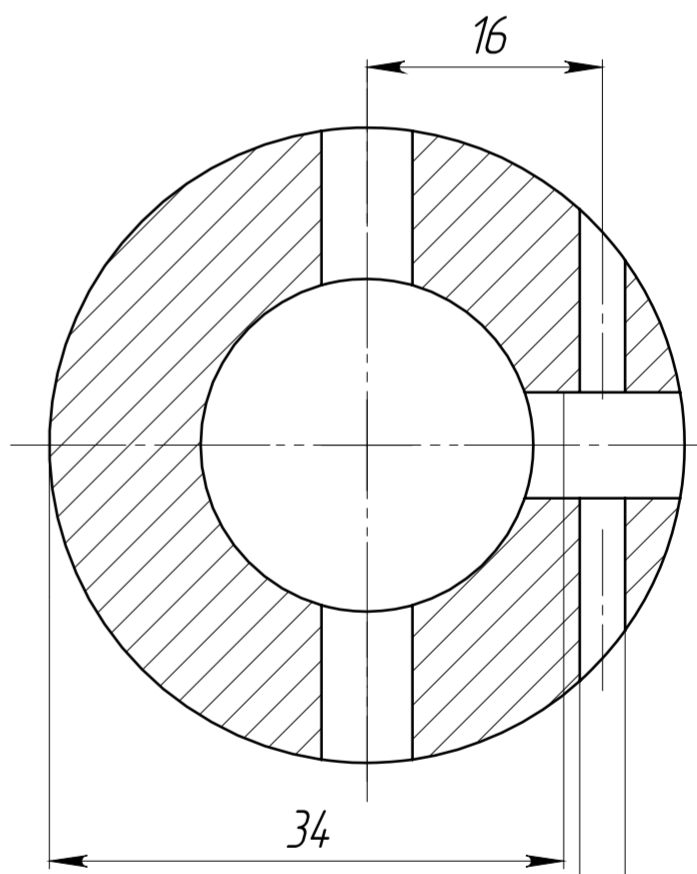
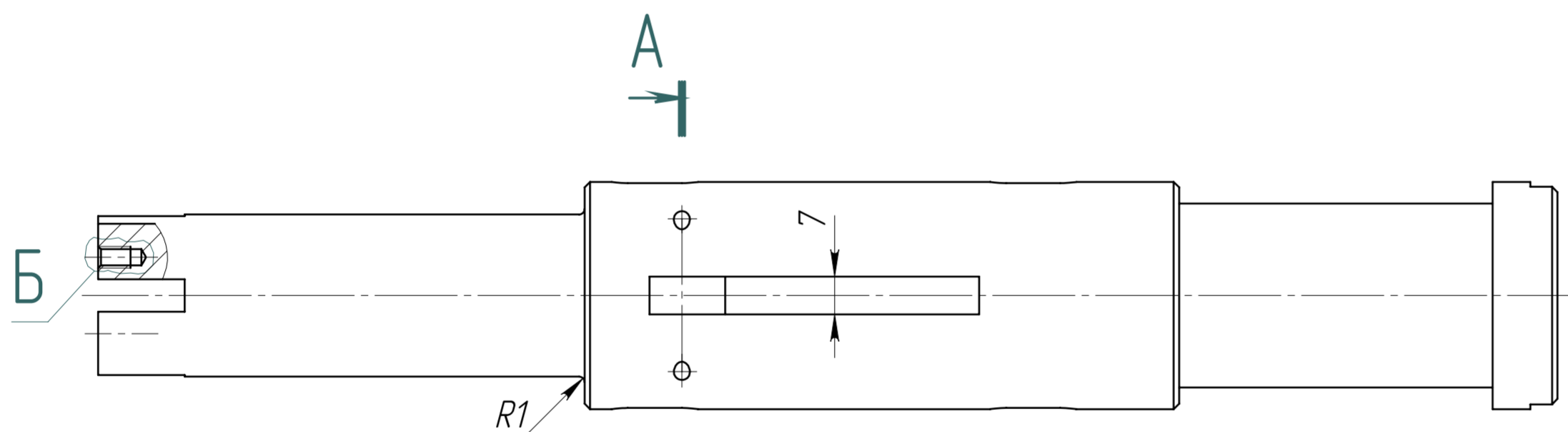
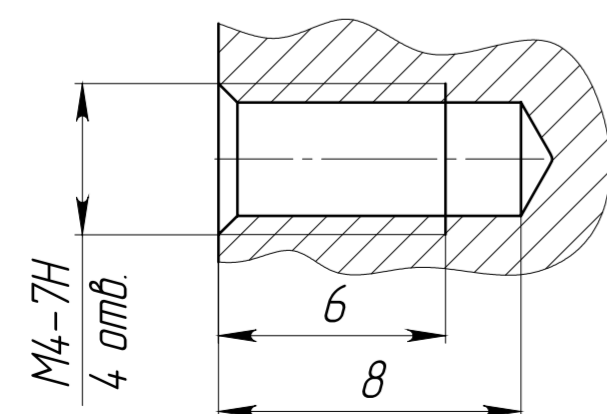


A-A (2 : 1)



Б (5 : 1)



1. HRC₃ 36..40.
2. H14, h14, ±IT14/2.

				00-000.06.16.16.01			
				Корпус			
Изм.	Лист	№ докум.	Подп.	Дата	Лит.	Масса	Масштаб
		Поцелуев		11.04.2016		1.7	1:1
Пров.					Лист	Листов 1	
Т.контр.							
Нач. КБ							
Н.контр.							
Утв.							
					Сталь 45 ГОСТ 1050-88		43604/1

Перв. примен.
Справ. №
Подпись и дата
Инв. № дубл.
Взам. инв. №
Подпись и дата
Инв. № подл.