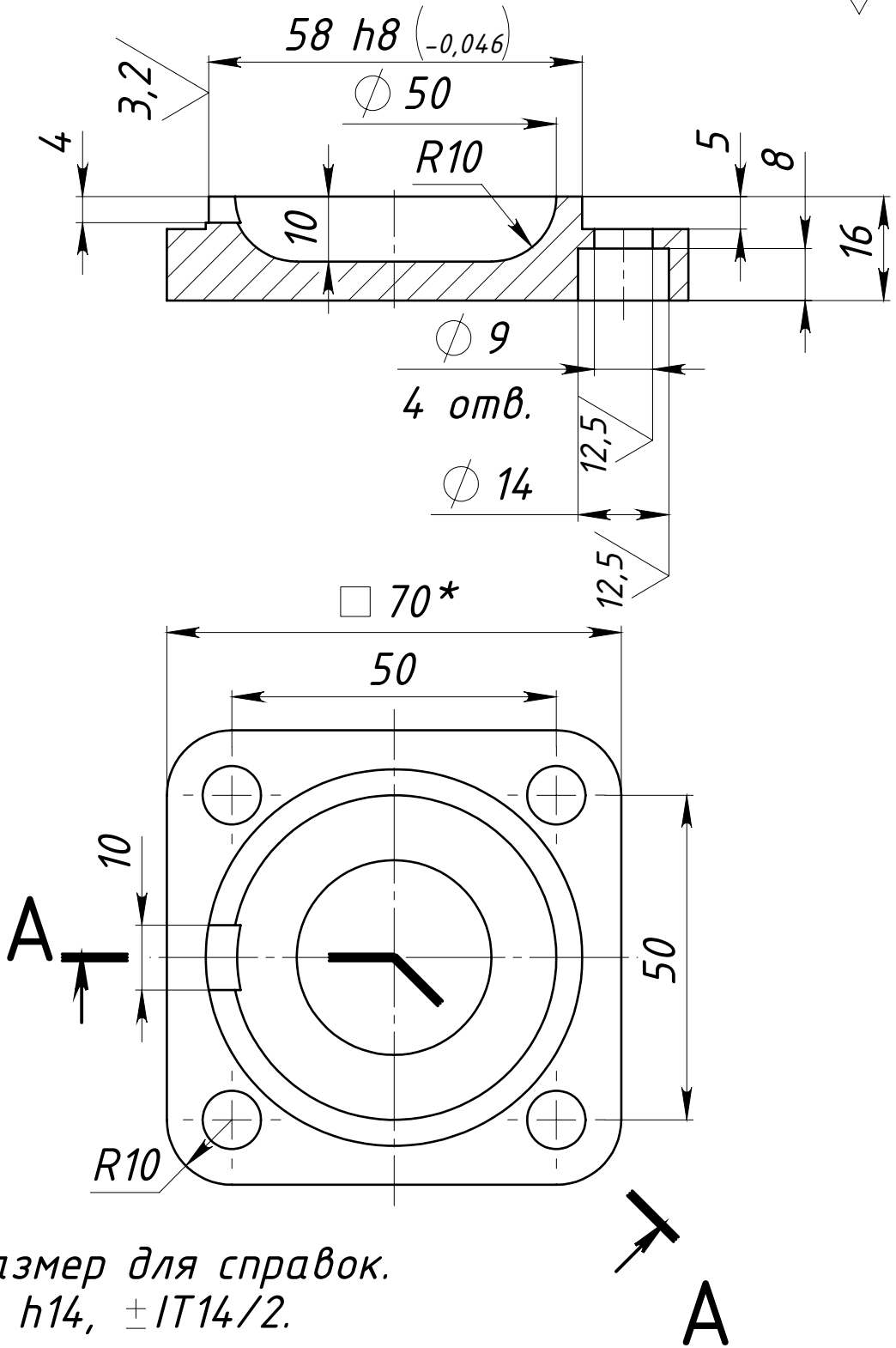


50.00.00.90.000-00

A-A

6,3 



1. \* Размер для справок.
2. H14, h14, ±IT14/2.

Перв. примен.

Справ. №

Подпись и дата

Инв. № дубл.

Взам. инв. №

Подпись и дата

Инв. № подл.

Изм.	Лист	№ докум.	Подп.	Дата
Разраб.		Погодина		05.02.2016
Пров.				
Т.контр.				
Нач. КБ				
Н.контр.				
Утв.				

00-000.06.03.03.05

**Крышка**

Лит.	Масса	Масштаб
	0.34	1:1
Лист 1	Листов 1	

СтЗ ГОСТ 380-2005

43604/1