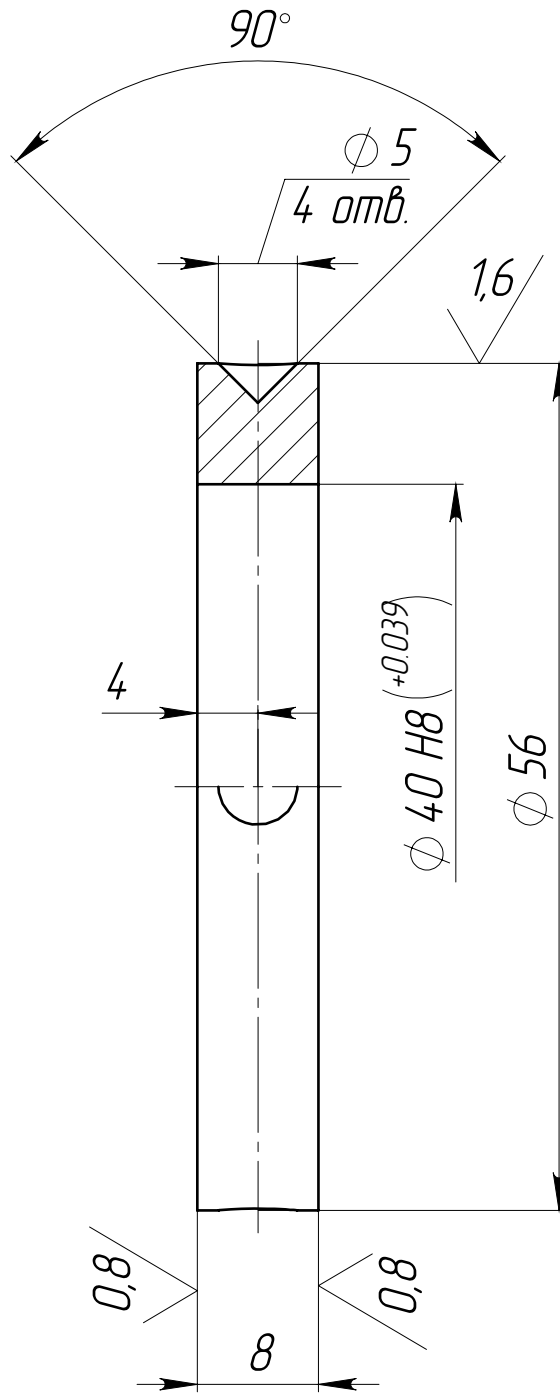


00-000.06.16.16.12

3,2
√(√)



1. HRC3 48...52.
2. H14, h14, ±IT14/2.

Перв. примен.
Справ. №

Подпись и дата
Инв. № дцкл.
Взам. инв. №

Подпись и дата
Инв. № подл.

Изм.	Лист	№ докум.	Подп.	Дата
Разраб.	Поцелуев			11.04.2016
Пров.				
Т.контр.				
Нач. КБ				
Н.контр.				
Утв.				

00-000.06.16.16.12				
Кольцо упорное		Лит.	Масса	Масштаб
			0.1	2:1
Сталь 45X ГОСТ 4543-71		Лист	Листов 1	
		43604/1		