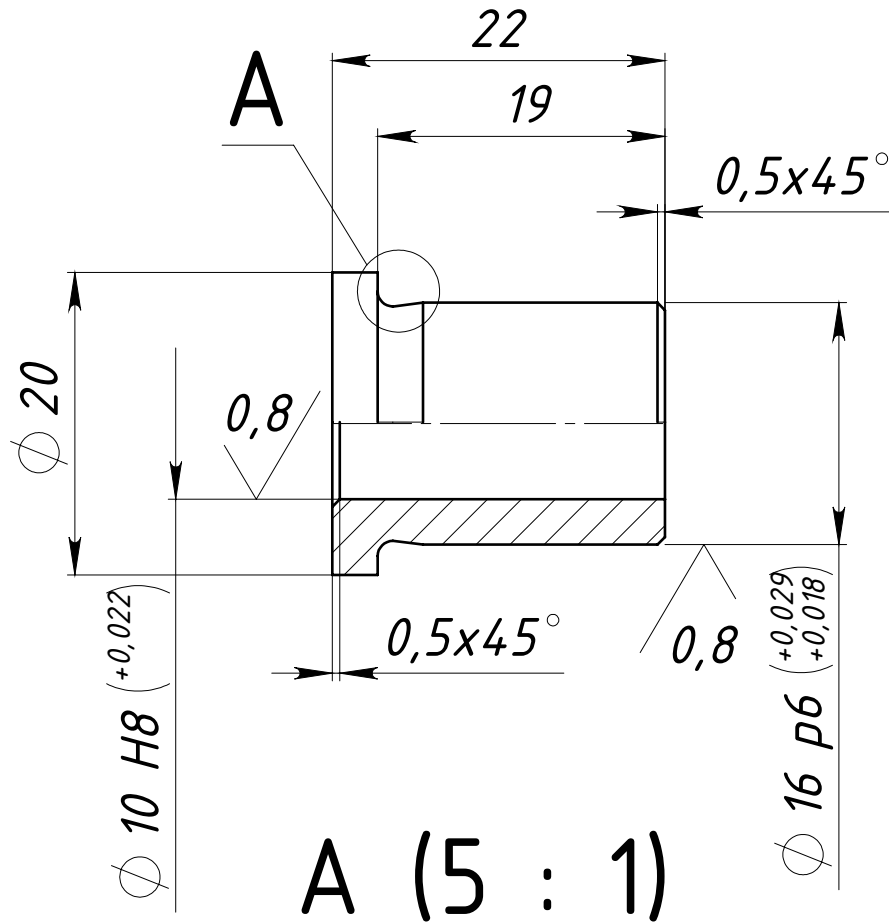


00-000.06.03.03.04

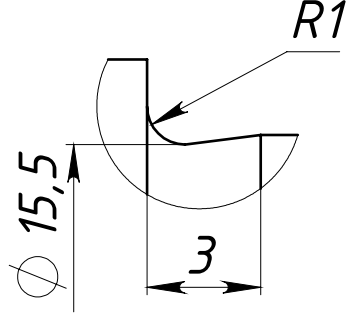
6,3
✓(✓)

Перв. примен.

Справ. №



A (5 : 1)



1. HRCэ 50..55.
2. h14, ±IT14/2.

Подпись и дата

Инв. № дубл.

Взам. инв. №

Подпись и дата

Инв. № подл.

00-000.06.03.03.04

Изм.	Лист	№ докум.	Подп.	Дата
Разраб.		Погодина		04.02.2016
Пров.				
Т.контр.				
Нач. КБ				
Н.контр.				
Утв.				

Втулка

Сталь У8А
ГОСТ 1435-99

Лит.	Масса	Масштаб
	0.02	2:1
Лист 1	Листов 1	

43604/1