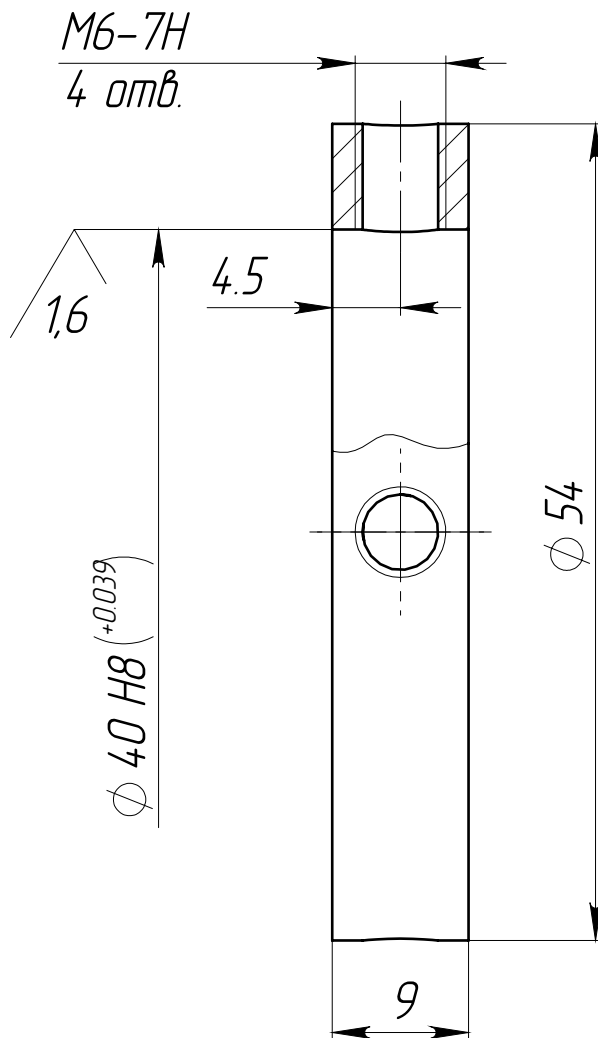


00-000.06.16.16.14

6,3

Перв. примен.

Справ. №



- HRC3 36...40.
- h14,  $\pm IT14/2$ .

Подпись и дата

Инв. № дцкл.

Взам. инв. №

Подпись и дата

Инв. № подл.

Изм.	Лист	№ докум.	Подп.	Дата
Разраб.		Поцелуев		11.04.2016
Пров.				
Т.контр.				
Нач. КБ				
Н.контр.				
Утв.				

00-000.06.16.16.14

Кольцо  
 регулировочное

Сталь 45 ГОСТ 1050-88

Лит.	Масса	Масштаб
	0.1	2:1
Лист		Листов 1

43604/1