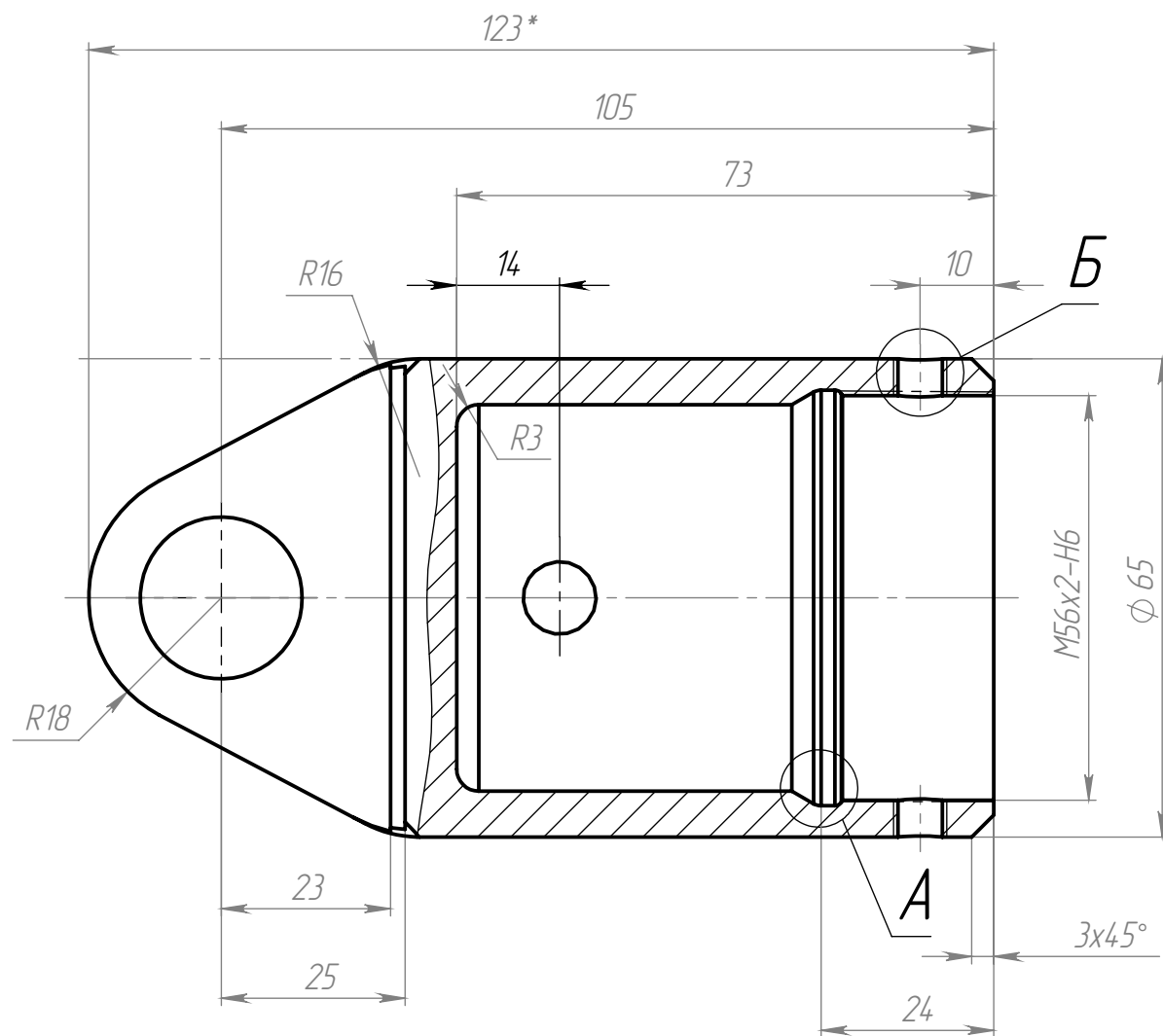
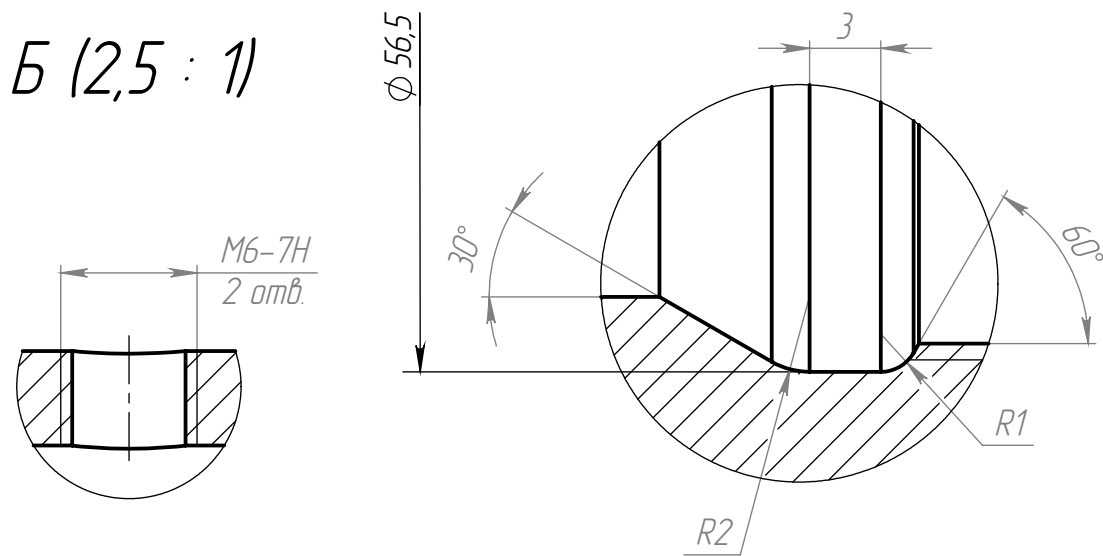


00-000.06.26.26.04

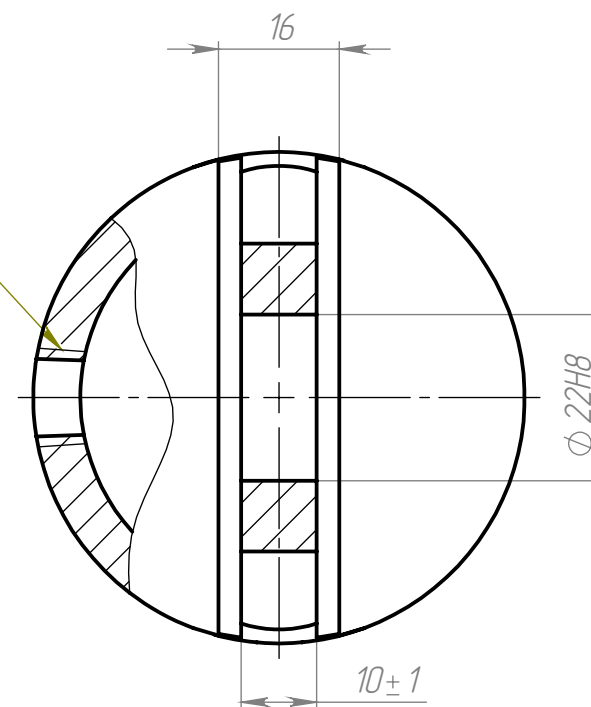


A (5 : 1)

B (2,5 : 1)



K1/8  
ГОСТ 6111-52



\*Размер для справки.

					00-000.06.26.26.04			
Изм.	Лист	№ докум.	Подп.	Дата	Крышка	Лит.	Масса	Масштаб
							0.901	1:1
Разраб.		Смирнов				Лист		Листов 1
Пров.		Клюц						
Т.контр.								
Н.контр.					Сталь 33ХС ГОСТ 4543-71	43604/1		
Утв.								

Инд. № подл.	Подп. и дата	Взам. инв. №	Инд. № дубл.	Подп. и дата