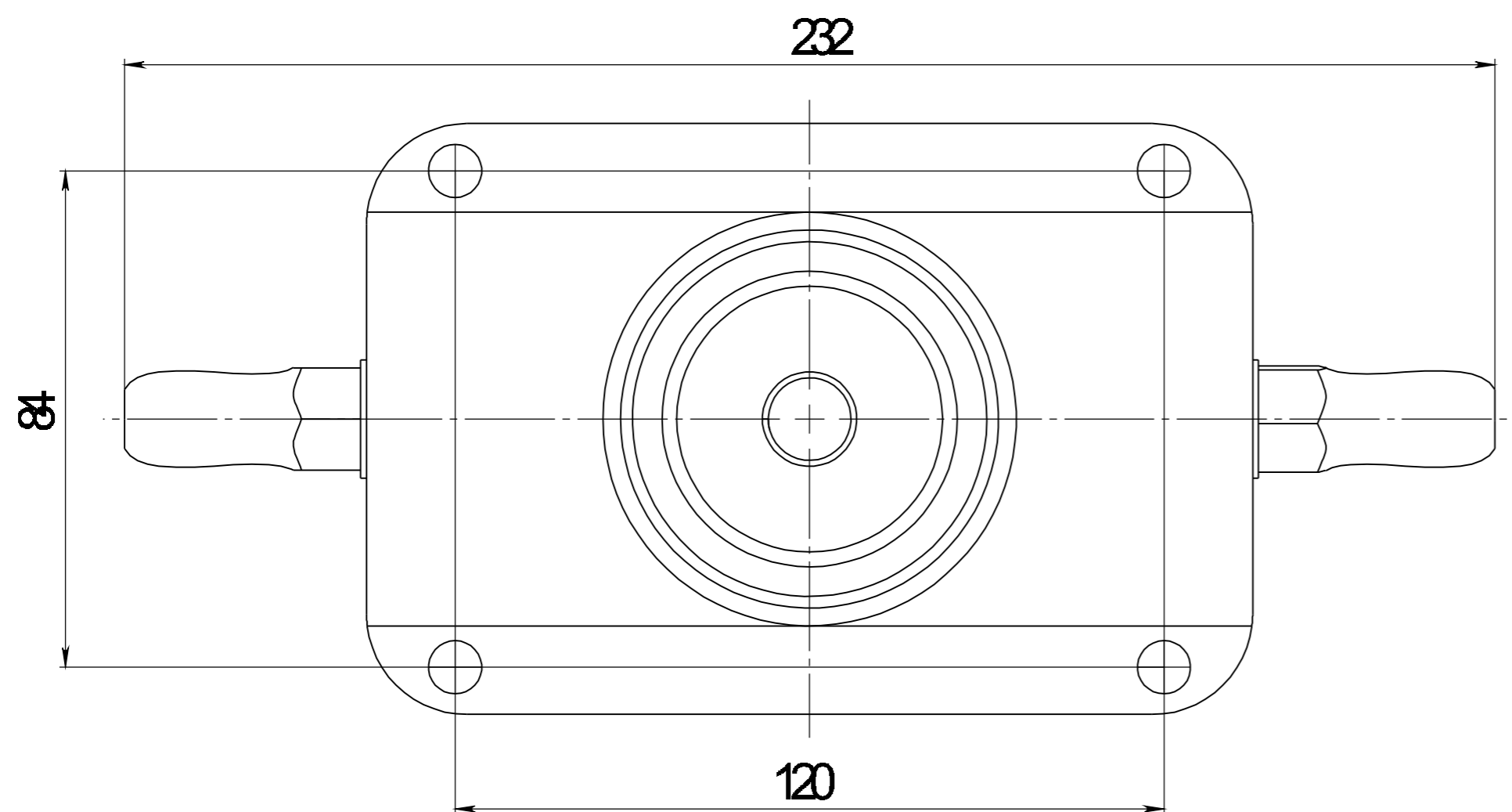
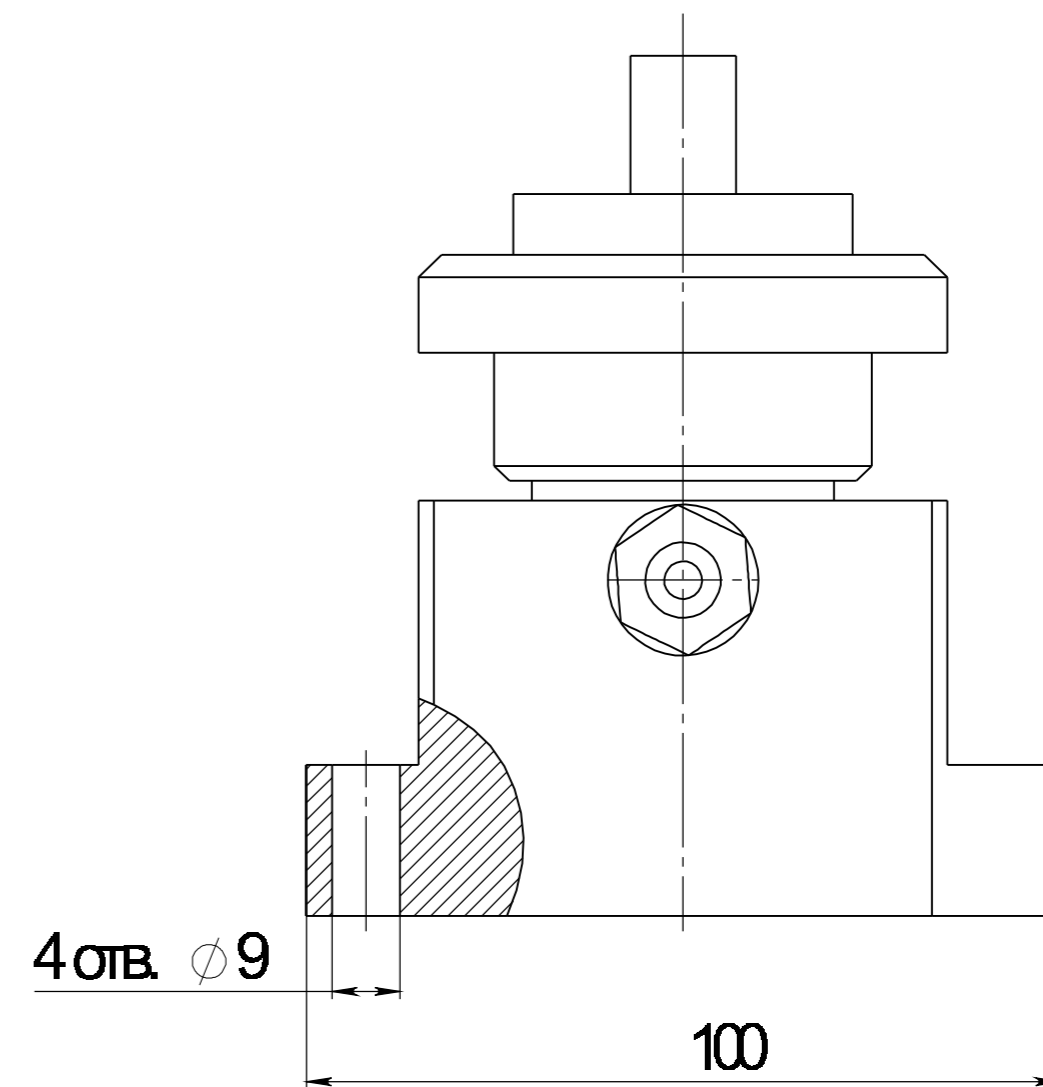
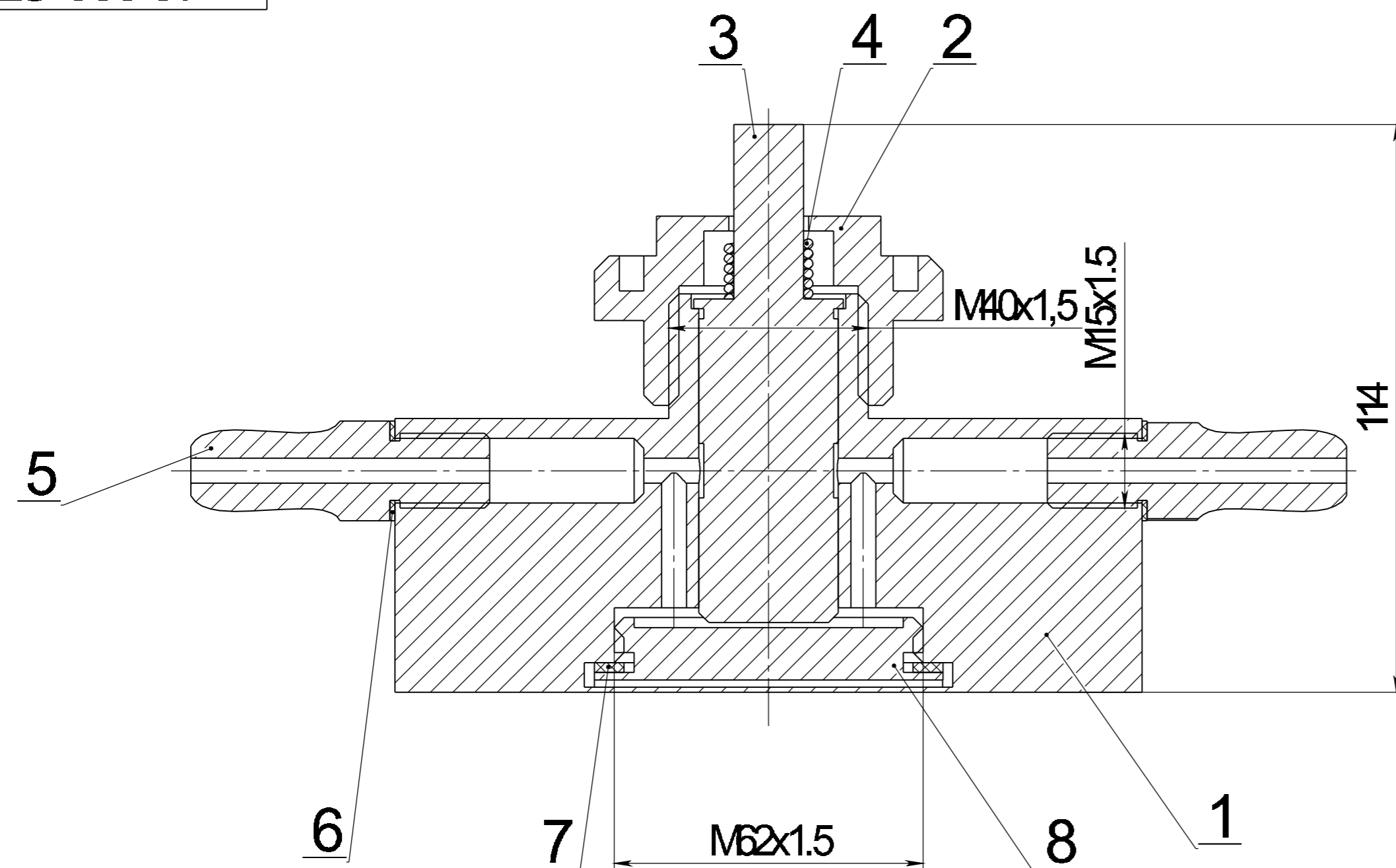


16.000 СБ



формат	зна	ПОЗИЦИЯ	Обозначение	Наименование	К-ВО
		1	16.001	Корпус	1
		2	16.002	Крышка	1
		3	16.003	Плунжер	1
		4	16.004	Пружина	1
		5	16.005	Штуцер	2
		6	16.006	Прокладка	2
		7	16.007	Прокладка	1
		8	16.008	Пробка	1

16.000 СБ

Изм.	Лист	Недокум.	Подп.	Дата
Разраб.		Богданова О.В.		28.01.15
Пров.		Кляц А.В.		
Т. контр.				
Н. контр.				
Утв.				

Пневмоклапан
редукционный
сборочный чертеж

Лист	Масса	Масштаб
		1:1
Лист	Листов 2	

43604/1

Гл.пр.примен.

Стр.№

Подп.и дата

И.в. Неудоб.

Взам.инв.№

Подп.и дата

И.в. Неудоб.