

90° 9L 9L 90° 000-00

Б

M6-7H  
3 отв.

3,2  
√(√)

A

∅ 70

∅ 52

7

1,6

∅ 42 H7 (+0,025)

∅ 60

6

12

Б

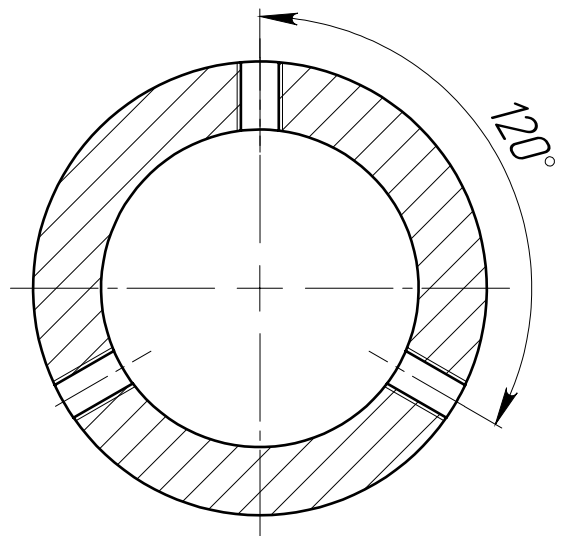
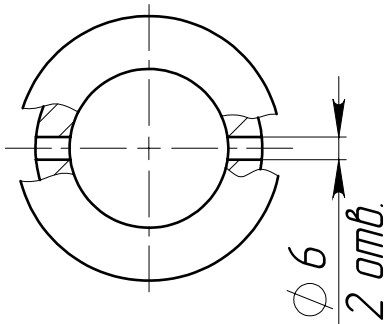
1x45°

21

45

Б-Б

A (1 : 2)



1. HRC3 44...48.
2. H14, h14, ±IT14/2.

Перв. примен.

Справ. №

Подпись и дата

Инв. № дцкл.

Взам. инв. №

Подпись и дата

Инв. № подл.

Изм.	Лист	№ докум.	Подп.	Дата
Разраб.	Поцелуев			30.03.2016
Пров.				
Т.контр.				
Нач. КБ				
Н.контр.				
Утв.				

00-000.06.16.16.06

Кольцо направляющее

Сталь 45 ГОСТ 1050-88

Лит.	Масса	Масштаб
	0,7	1:1
Лист	Листов 1	

43604/1