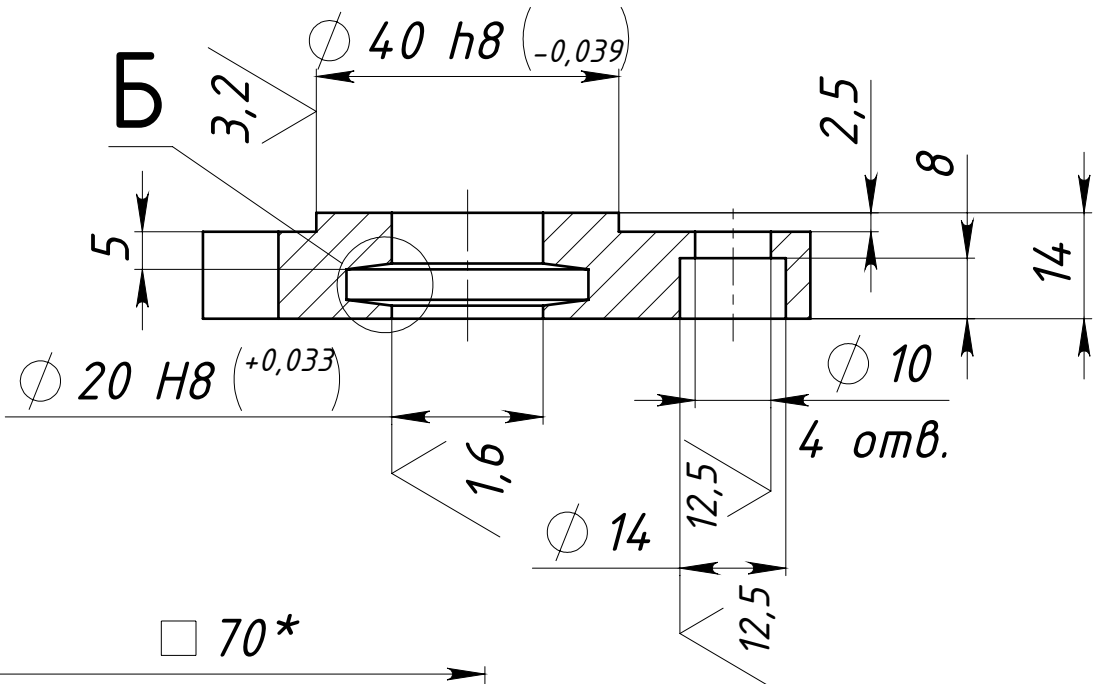


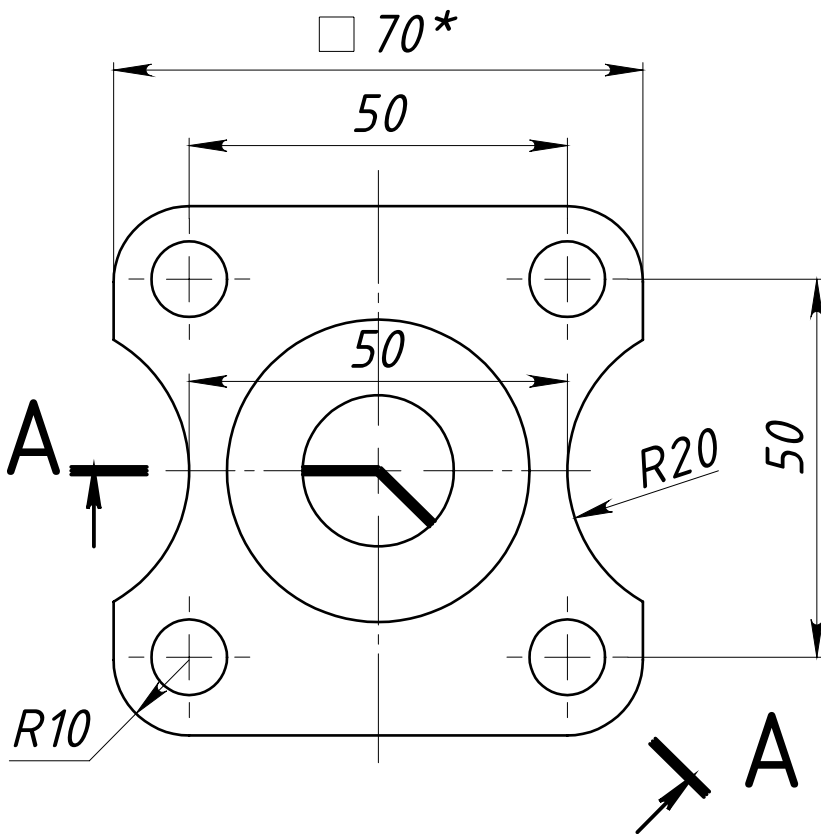
00-000.06.03.03.02

6,3
√(✓)

A-A



Б (2 : 1)



- * Размер для справок.
- H14, ±IT14/2.

Перв. примен.
Справ. №
Подпись и дата
Инв. № дубл.
Взам. инв. №
Подпись и дата
Инв. № подл.

Изм.	Лист	№ докум.	Подп.	Дата
Разраб.		Погодина		07.02.2016
Пров.				
Т.контр.				
Нач. КБ				
Н.контр.				
Утв.				

00-000.06.03.03.02

Крышка

Сталь 45
ГОСТ 1050-88

Лит.	Масса	Масштаб
	0.31	1:1
Лист 1	Листов 1	

43604/1