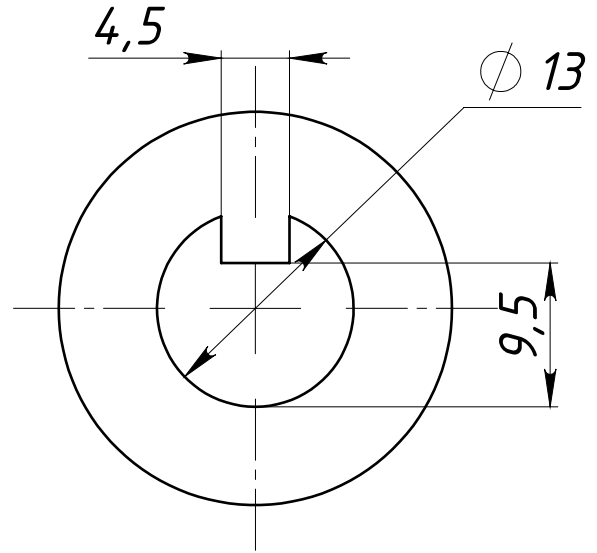
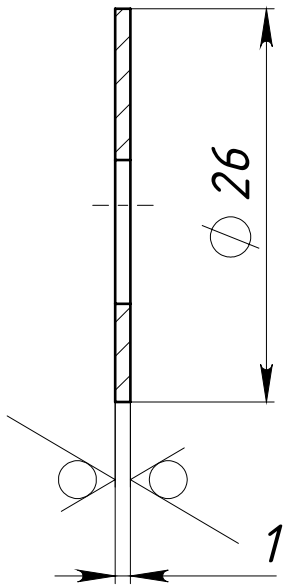


00-000.06.03.03.08

12,5

Перв. примен.

Справ. №



H14, h14, ±IT14/2

Подпись и дата

Инв. № дубл.

Взам. инв. №

Подпись и дата

Инв. № подл.

Изм.	Лист	№ докум.	Подп.	Дата
Разраб.		Погодина		30.01.2015
Пров.				
Т.контр.				
Нач. КБ				
Н.контр.				
Утв.				

00-000.06.03.03.08

Шайба

Лит.	Масса	Масштаб
	3.2	2:1
Лист 1	Листов 1	

Ст3 ГОСТ 380-2005

43604/1