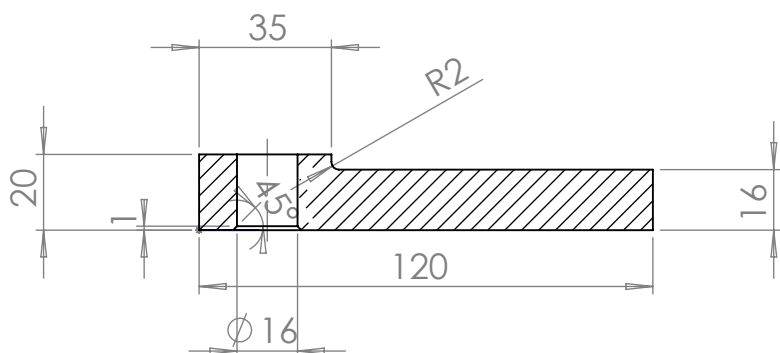


СЕЧЕНИЕ D-D



СЕЧЕНИЕ A-A

ПО УМОЛЧАНИЮ: РАЗМЕРЫ В МИЛЛИМЕТРАХ SURFACE FINISH: ДОПУСКИ: ЛИНЕЙНЫЕ: УГЛОВЫЕ:		ОБРАБОТКА:		СГЛАДИТЬ ЗАУСЕНЦЫ И ОСТРЫЕ КРОМКИ		НЕ МАСШТАБИРОВАТЬ ЧЕРТЕЖ		РЕДАКЦИЯ	
ИМЯ		ПОДПИСЬ		ДАТА		НАЗВАНИЕ:			
Разраб						Плита			
Пров.									
Утв.									
Маш.									
Т.контр				МАТЕРИАЛ:		ЧЕРТЕЖ №:		A4	
				МАССА:		МАСШТАБ:1:2		ЛИСТ 1 ИЗ 1	