

Санкт-Петербургский политехнический университет Петра Великого
Институт прикладной математики и механики
Высшая школа теоретической механики

КУРСОВОЙ ПРОЕКТ

по дисциплине «Пакеты прикладных программ»
на тему «3-D моделирование с применение пакета SolidWorks»

Выполнил
студент гр. 3630103/60201

А.А. Свешникова

Руководитель

Е.Ю. Журавлева

« ___ » _____ 2019 г.

Санкт-Петербург
2019

СОДЕРЖАНИЕ

ВВЕДЕНИЕ	3
1. ЭСКИЗ. ПОСТРОЕНИЕ СОПРЯЖЕНИЙ	4
1.1 Деталь 1. Вилка	5
1.2 Деталь 2. Воронка.....	6
2. ВЫПОЛНЕНИЕ КОМПЛЕКСНЫХ ЧЕРТЕЖЕЙ МОДЕЛЕЙ ПО АКСОНОМЕТРИЧЕСКИМ ПРОЕКЦИЯМ	7
2.1 Деталь 3. Опора.....	8
2.2 Деталь 4. Основание	9
2.3 Деталь 5. Обечайка	10
3. ПОСТРОЕНИЕ ПО ДВУМ ПРОЕКЦИЯМ МОДЕЛИ ЕЕ ТРЕТЬЕЙ ПРОЕКЦИИ	11
3.1 Деталь 6. Подставка.....	12
3.2 Деталь 7. Сухарь	13
3.4 Деталь 9. Подложка	15
ЗАКЛЮЧЕНИЕ	17
СПИСОК ИСПОЛЬЗОВАННОЙ ЛИТЕРАТУРЫ	18

ВВЕДЕНИЕ

Цель данной работы заключается в приобретении навыка работы в пакете SolidWorks. При изучении курса особое значение придается практическим работам, которые развивают пространственное воображение, закрепляя приобретенные знания и навыки по составлению и чтению чертежей.

Графическое оформление заданий направлено на развитие пространственного воображения, а также на сообщение исключительно геометрических сведений об объектах проецирования.

Приобретенные умения и навыки могут быть использованы в научно-исследовательской работе, в курсовом и дипломном проектировании в процессе учебы.

1. ЭСКИЗ. ПОСТРОЕНИЕ СОПРЯЖЕНИЙ

При открытии нового документа детали сначала необходимо создать эскиз. Эскиз является основой для трехмерной модели. Эскиз можно создать на любой плоскости по умолчанию (Спереди, Сверху или Справа) или на созданной плоскости.

В практике моделирования часто встречаются случаи плавного перехода от одной линии к другой, называемые сопряжениями. Различают два основных вида сопряжений: 1) сопряжение прямых линий с дугой окружности; 2) сопряжение дуг окружностей между собой.

Место перехода одной линии в другую называют точкой сопряжения. Чтобы на чертеже получить плавный переход, сопрягаемые линии обычно немного не доводят до точки сопряжения, а остающийся между ними зазор обводят по лекалу.

Плавный переход от прямой к дуге окружности получается в том случае, если прямая является касательной к этой дуге.

1.1 Деталь 1. Вилка

Вилка - элемент соединительных устройств, преобразующих движение, - узел редукторов, коробок передач, муфт, сопрягающийся в сборке с колесами зубчатыми, полумуфтами и управляющий их осевым перемещением.

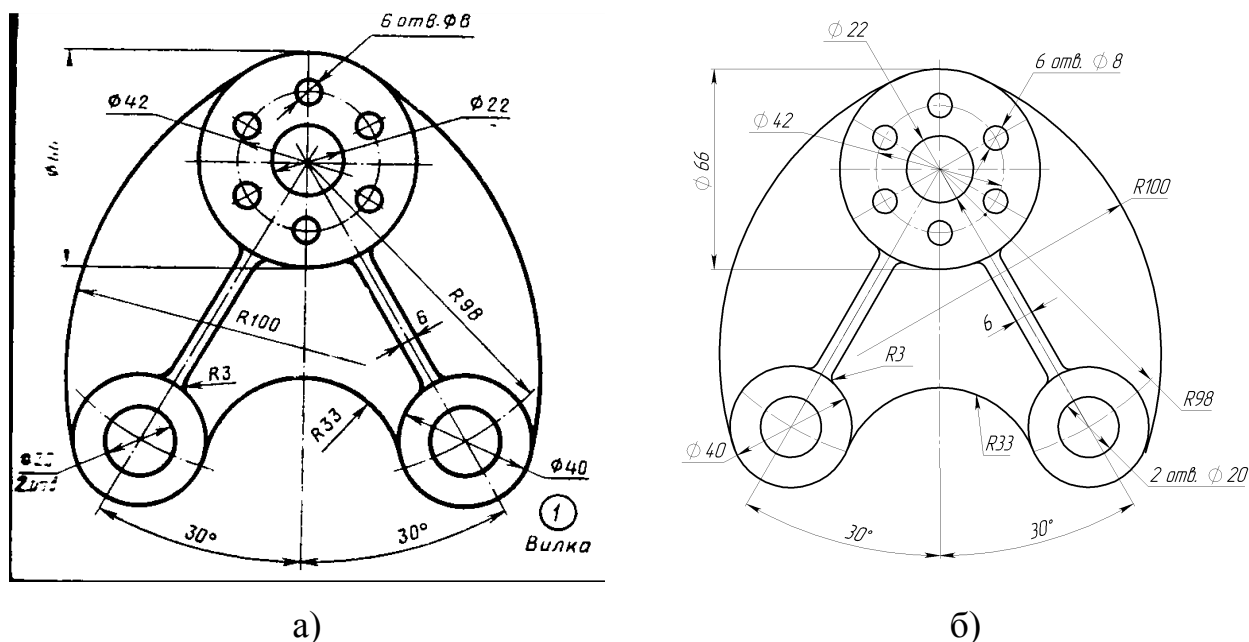


Рисунок 1. Вилка: а – задание; б – готовый эскиз детали

1.2 Деталь 2. Воронка

Воронка - сборочная единица, состоящая из конического раструба или полусферы, сочлененная с отрезком конической или цилиндрической трубки.

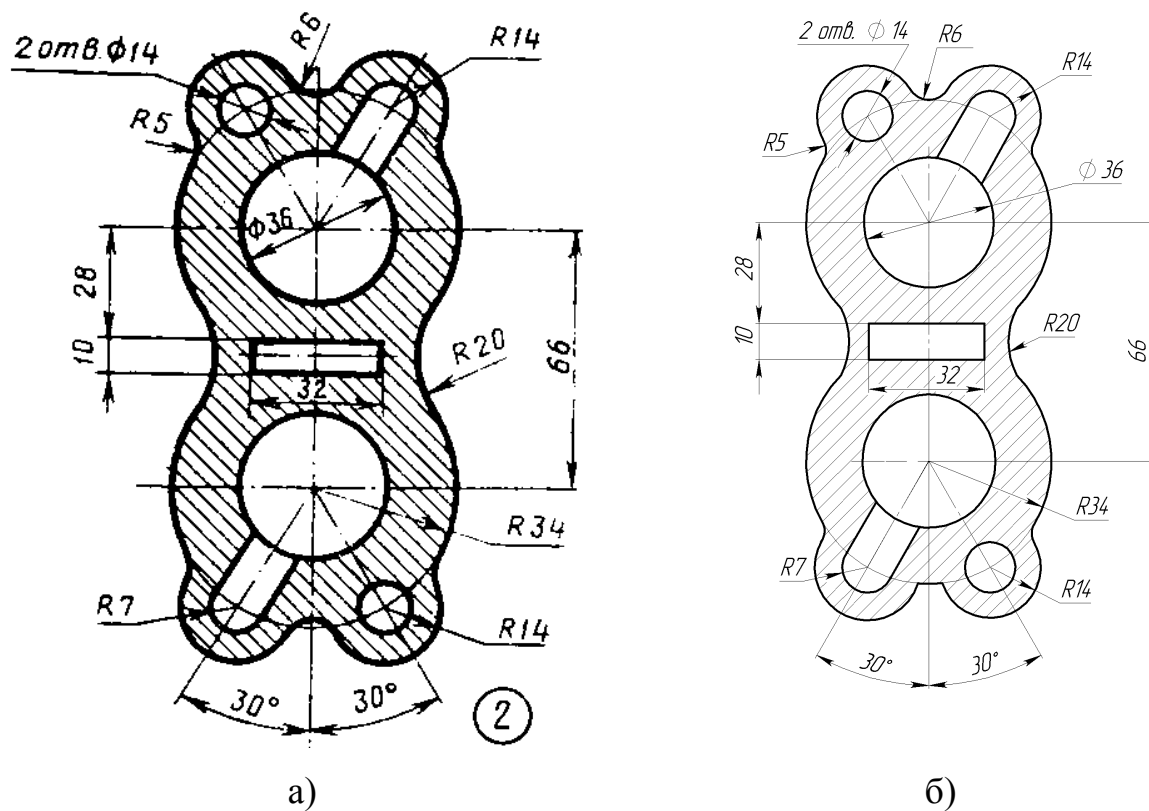


Рисунок 2. Воронка: а – задание; б – готовый эскиз детали

2. ВЫПОЛНЕНИЕ КОМПЛЕКСНЫХ ЧЕРТЕЖЕЙ МОДЕЛЕЙ ПО АКСОНОМЕТРИЧЕСКИМ ПРОЕКЦИЯМ

Построение чертежей моделей по их аксонометрическим проекциям развивает пространственное воображение и закрепляет навыки выполнения чертежей.

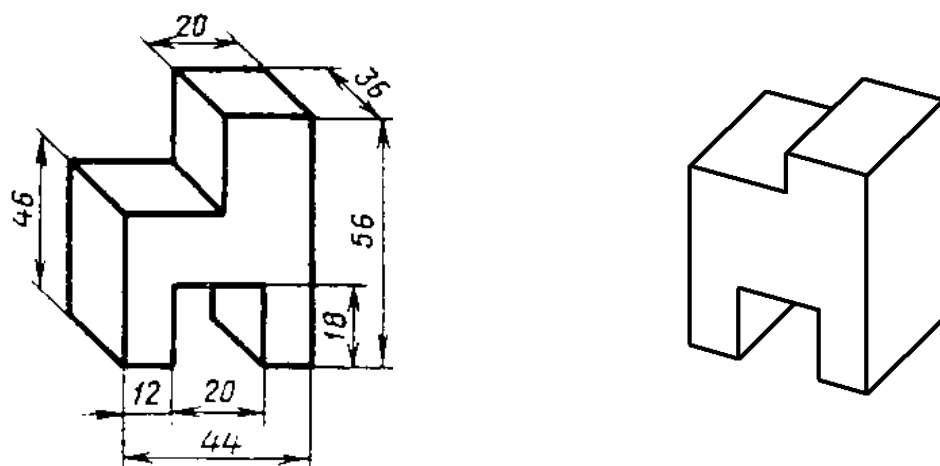
При выполнении задания необходимо правильно расположить изображения на чертеже. На фронтальной плоскости проекций следует поместить то изображение, которое наиболее полно представляет основные формы и размеры модели.

Если изображаемая модель имеет плоскости симметрии, то ее чертеж начинают выполнять с проведения соответствующих осей симметрии. Если же плоскостей симметрии нет, то выполнение чертежа обычно начинают с изображения опорной поверхности, которая определяет вертикальное (или горизонтальное) расположение модели.

Чтобы обеспечить проекционную связь и лучше понять взаимное расположение отдельных элементов модели, рекомендуется все три изображения строить параллельно.

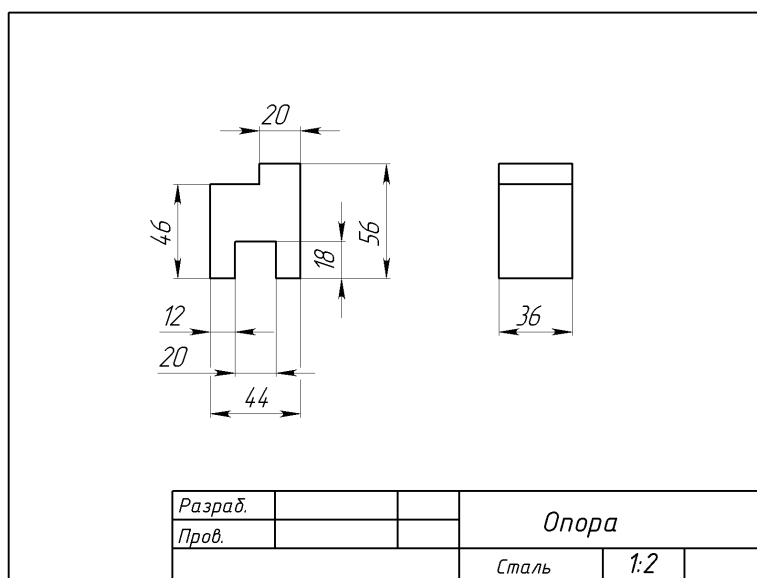
2.1 Деталь 3. Опора

Опора - опорное устройство, сборочная единица, воспринимающая сосредоточенную нагрузку машины, механизма, установки и распределяющая ее своей опорной поверхностью по фундаменту; диск, полусфера и др. с конструктивными элементами для восприятия нагрузки и закрепления с одной стороны и элементами качения, скольжения, противоскольжения, противовибрационные с другой стороны.



а)

б)

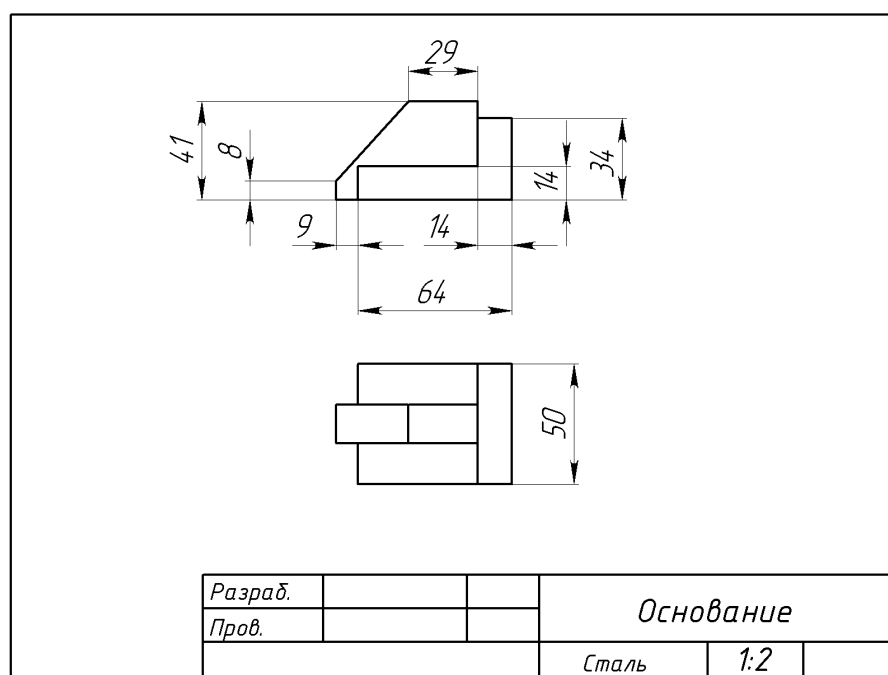
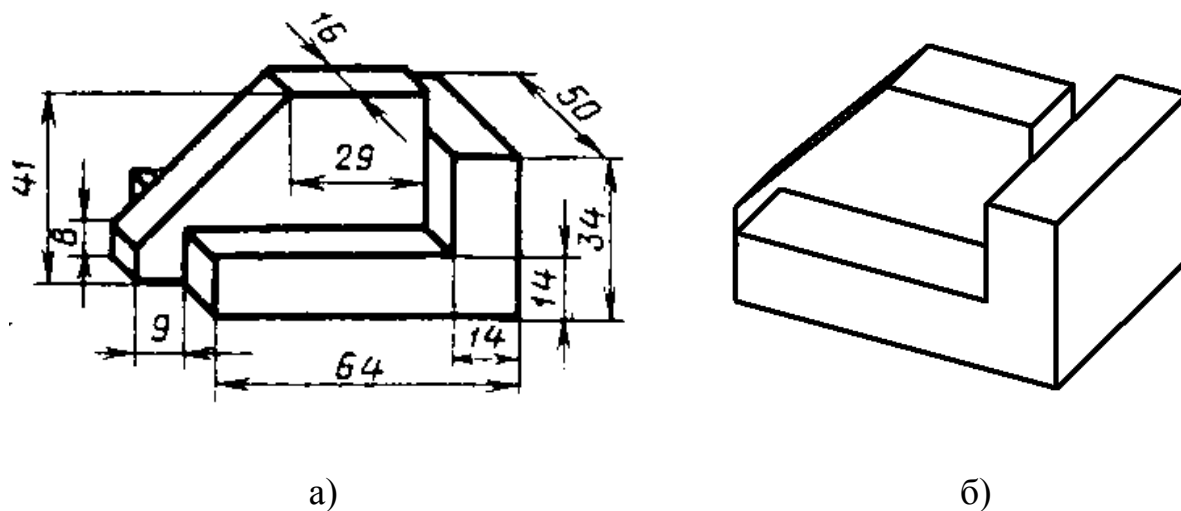


в)

Рисунок 3. Опора: а – задание; б – готовая деталь; в – чертеж

2.2 Деталь 4. Основание

Основание - опорное устройство, являющееся технологической базой для размещения на ней деталей, машин, механизмов в т.ч. их опор; объемная конструкция с элементами для закрепления устанавливаемых изделий.

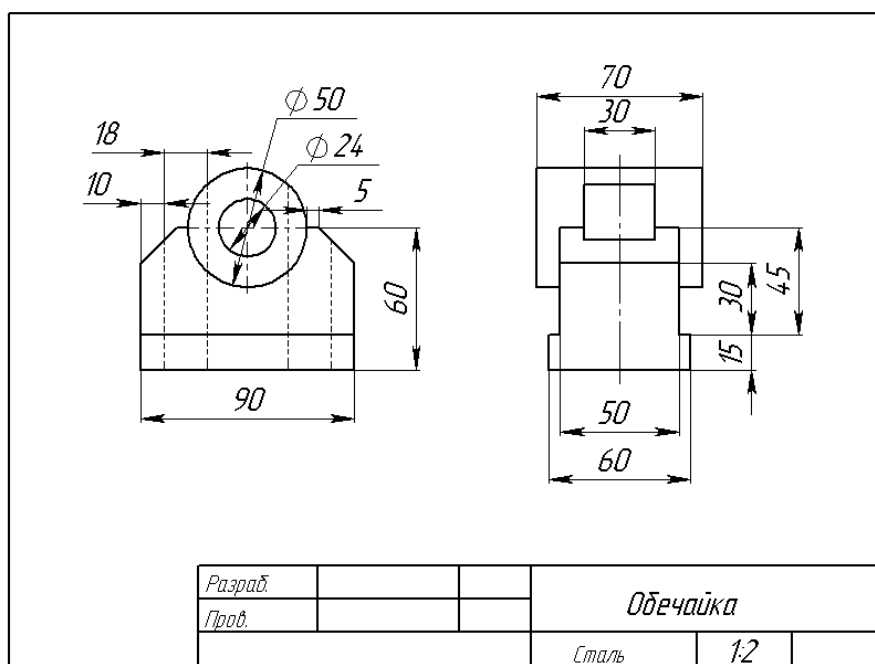
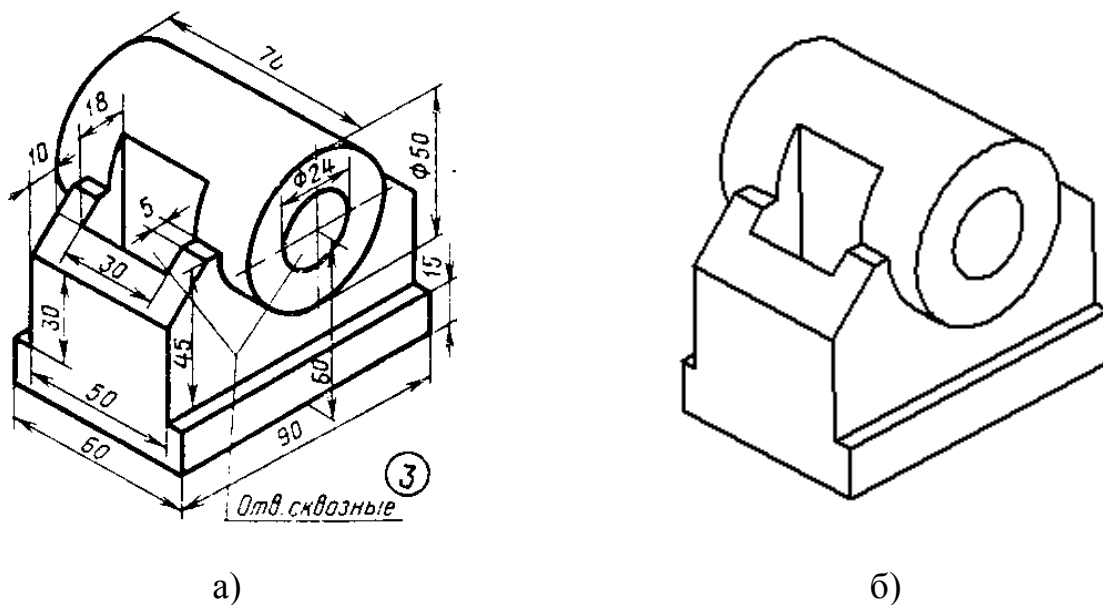


в)

Рисунок 4. Основание: а – задание; б – готовая деталь; в – чертеж

2.3 Деталь 5. Обечайка

Обечайка - корпусный элемент крепления трубопроводов, емкостей, барабанов и др.; сборочная единица цилиндрической, конической или более сложной формы с центральным сквозным отверстием, тонкими стенками, элементами для крепления других деталей, сборочных единиц к торцевым и боковым поверхностям.



в)

Рисунок 5. Обечайка: а – задание; б – готовая деталь; в – чертеж

3. ПОСТРОЕНИЕ ПО ДВУМ ПРОЕКЦИЯМ МОДЕЛИ ЕЕ ТРЕТЬЕЙ ПРОЕКЦИИ

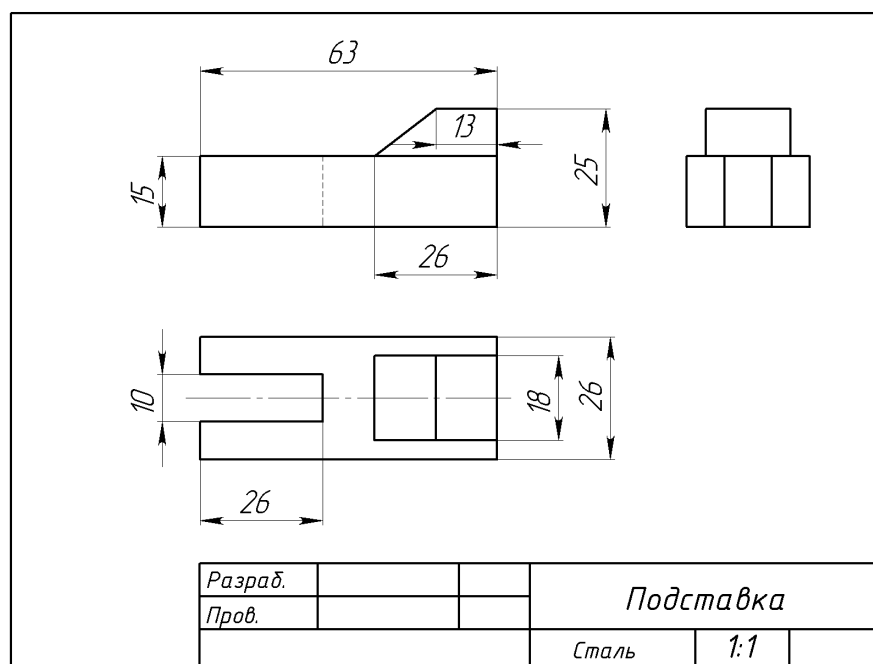
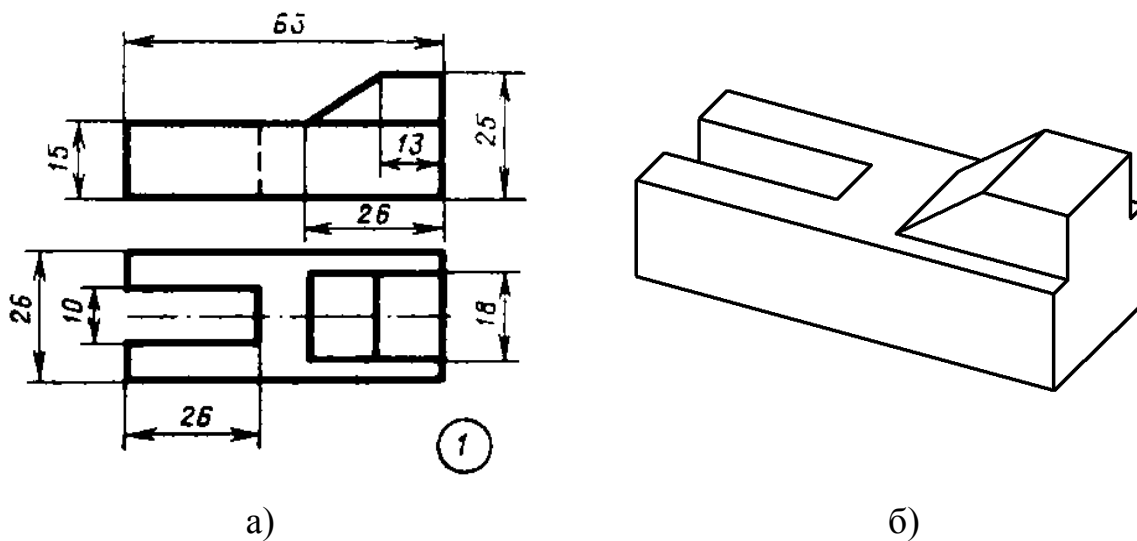
Построение третьей проекции по двум данным является основным упражнением по составлению и чтению чертежей.

Для приобретения навыков построения и чтения чертежей, необходимо уметь строить третью проекцию детали по двум данным. При построении 3-й проекции нужно сначала хорошо представить себе форму детали в целом.

Для этого необходимо выяснить, какие элементарные геометрические тела составляют форму данной модели, мысленно расчленить ее на составляющие и представить, как эти тела будут изображаться на третьей проекции. Для того, чтобы правильно понять форму детали, необходимо две данные ее проекции рассматривать одновременно.

3.1 Деталь 6. Подставка

Подставка – опорный элемент, поддерживающий в заданном положении детали, узлы и механизмы, опирающиеся на него и, как правило, не имеющие конструктивных элементов для закрепления.

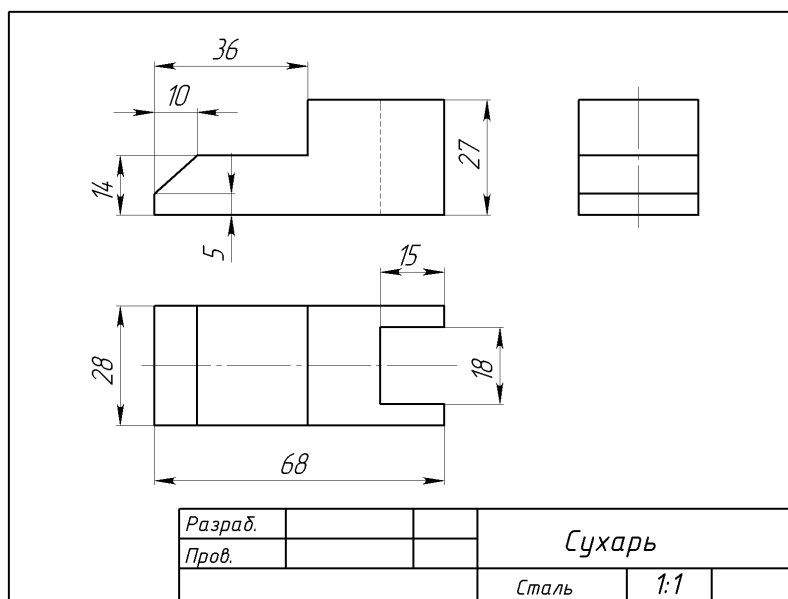
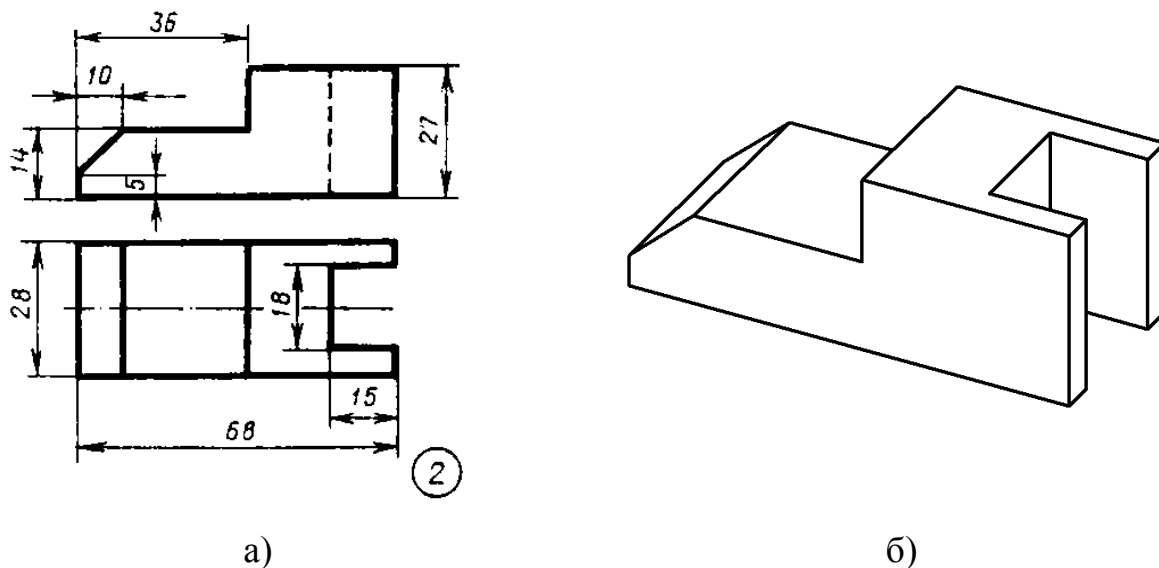


в)

Рисунок 6. Подставка: а – задание; б – готовая деталь; в – чертеж

3.2 Деталь 7. Сухарь

Сухарь – сборочная единица в виде бруска, диска, стержня с отверстиями и другими конструктивными элементами, сопряженными с предохраняемыми деталями и фиксирующими их в заданном положении.

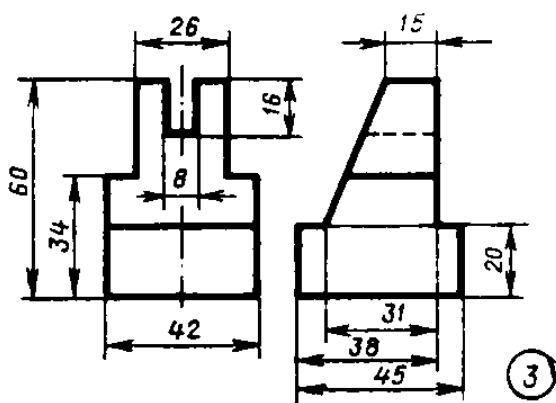


в)

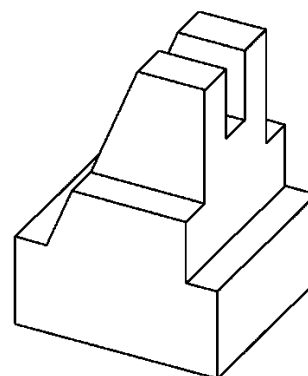
Рисунок 7. Сухарь: а – задание; б – готовая деталь; в – чертеж

3.3 Деталь 8. Подставка

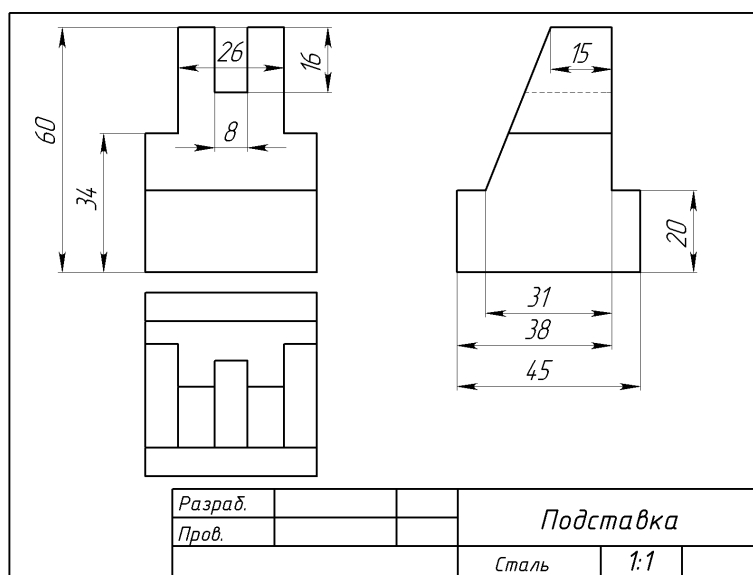
Подставка – опорный элемент, поддерживающий в заданном положении детали, узлы и механизмы, опирающиеся на него и, как правило, не имеющие конструктивных элементов для закрепления.



а)



б)

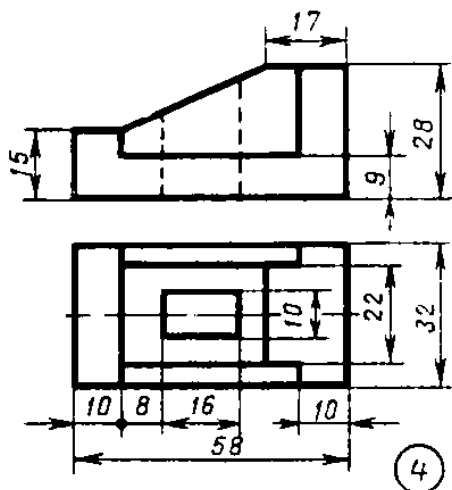


в)

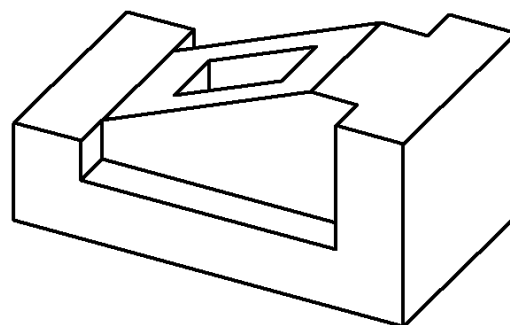
Рисунок 8. Подставка: а – задание; б – готовая деталь; в – чертеж

3.4 Деталь 9. Подложка

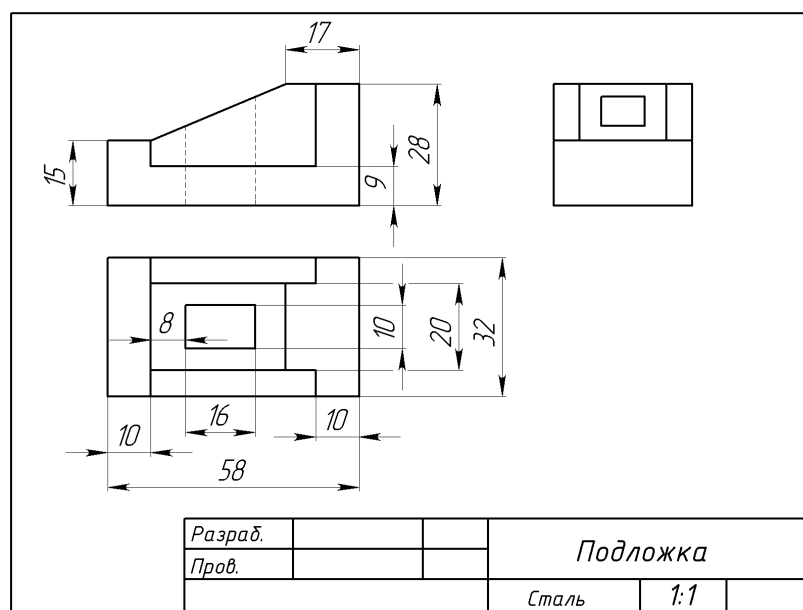
Подложка – несущая конструкция, заготовка плат с формируемыми на них поверхностными или объемными элементами прибора или схемы.



а)



б)

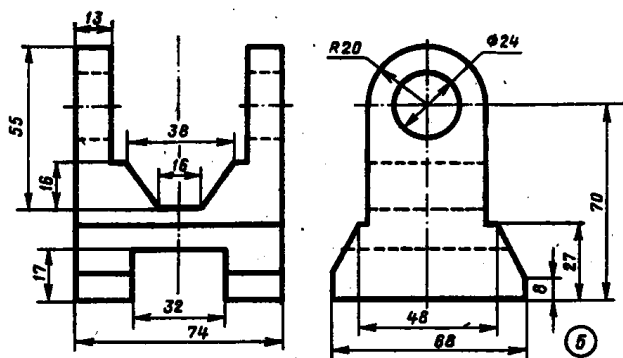


в)

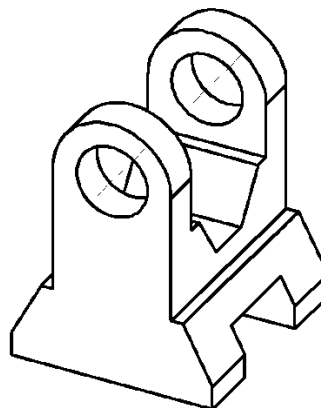
Рисунок 9. Подложка: а – задание; б – готовая деталь; в – чертеж

3.5 Деталь 10. Вилка

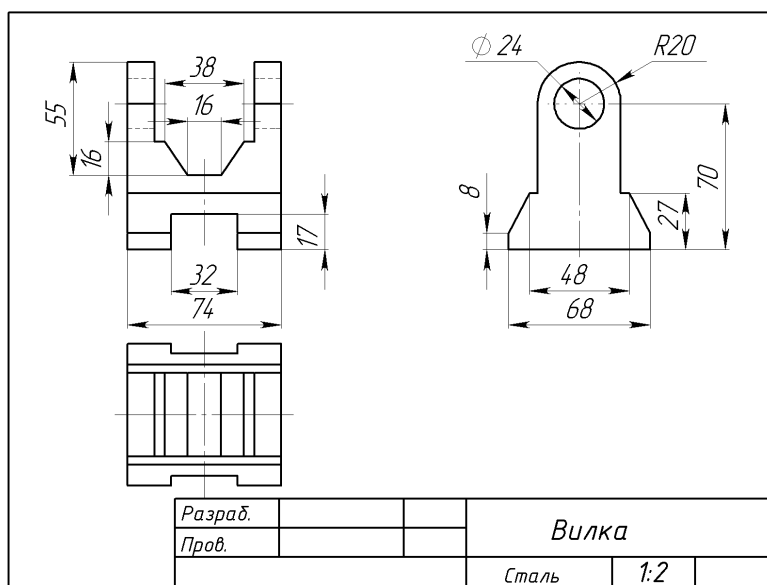
Вилка - элемент соединительных устройств, преобразующих движение, - узел редукторов, коробок передач, муфт, сопрягающийся в сборке с колесами зубчатыми, полумуфтами и управляющий их осевым перемещением.



а)



б)



в)

Рисунок 10. Вилка: а – задание; б – готовая деталь; в – чертеж

ЗАКЛЮЧЕНИЕ

Были получены навыки построения эскизов и сопряжений в пакете SolidWorks. Выполнены комплексные чертежи по аксонометрическим проекциям, построены проекции по двум имеющимся.

Приобретенные умения могут быть использованы в научно-исследовательской работе, в курсовом и дипломном проектировании в процессе учебы.

СПИСОК ИСПОЛЬЗОВАННОЙ ЛИТЕРАТУРЫ

1. Бабулин Н.А. Построение и чтение машиностроительных чертежей: учебник. – М.: Высшая школа, 2005.
2. Дударева Н.Ю. SolidWorks 2011 на примерах. – СПб.: БХВ-Петербург, 2011.
3. SolidWorks Corporation. Основные элементы SolidWorks 2011. Training. – SolidWorks Corporation, 2011.