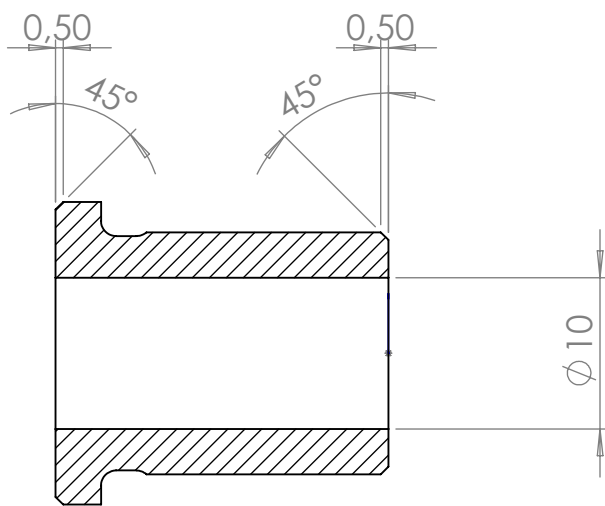


МЕСТНЫЙ В
 МАСШТАБ 4 : 1



СЕЧЕНИЕ А-А

ПО УМОЛЧАНИЮ:
 РАЗМЕРЫ В МИЛЛИМЕТРАХ
 SURFACE FINISH:
 ДОПУСКИ:
 ЛИНЕЙНЫЕ:
 УГЛОВЫЕ:

ОБРАБОТКА:

СГЛАДИТЬ
 ЗАУСЕНЦЫ И
 ОСТРЫЕ КРОМКИ

НЕ МАСШТАБИРОВАТЬ ЧЕРТЕЖ

РЕДАКЦИЯ

ИМЯ	ПОДПИСЬ	ДАТА			
Разраб					
Пров.					
Утв.					
Маш.					
Т.контр					
			МАТЕРИАЛ:		
			МАССА:		

НАЗВАНИЕ:			
ЧЕРТЕЖ №:	Втулка		A4
МАСШТАБ:2:1	ЛИСТ 1 ИЗ 1		