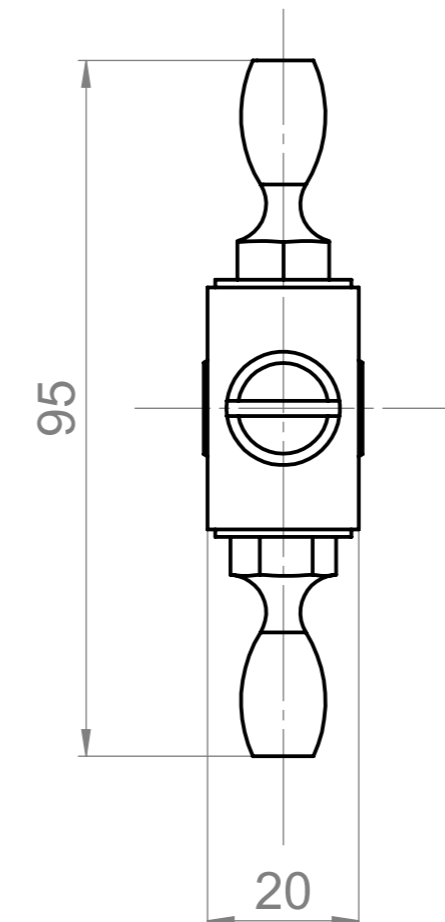
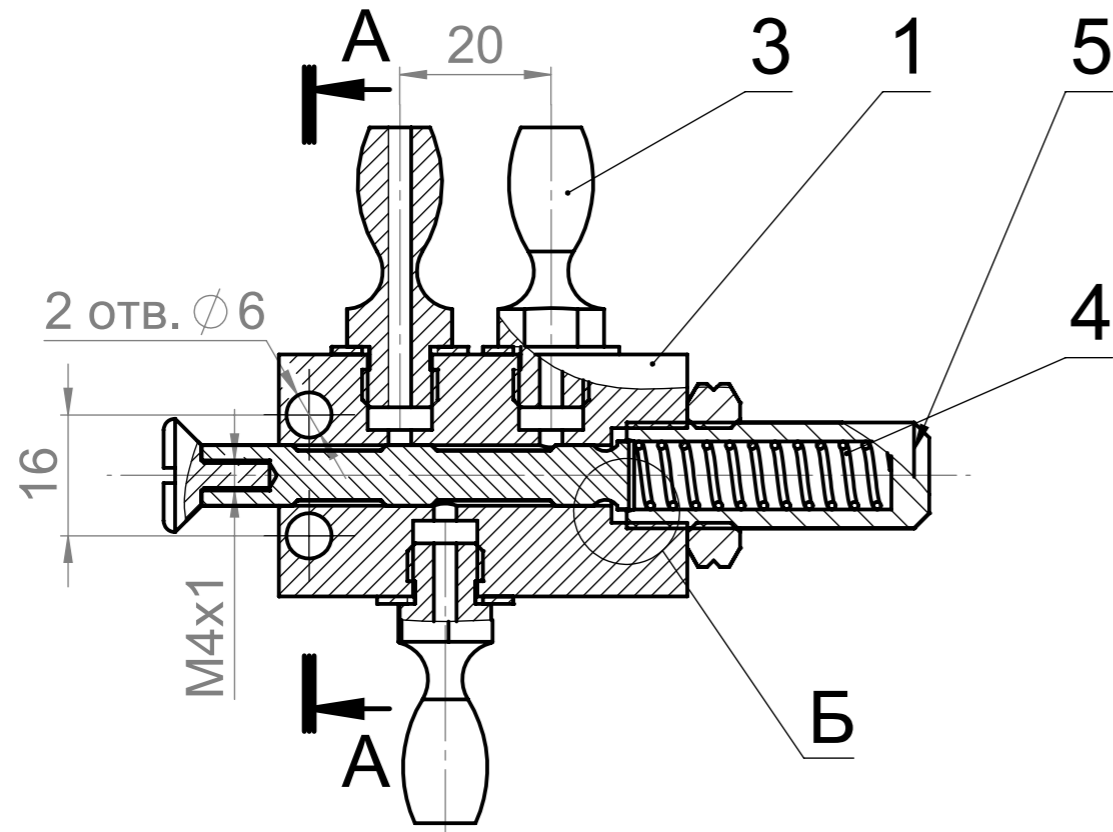
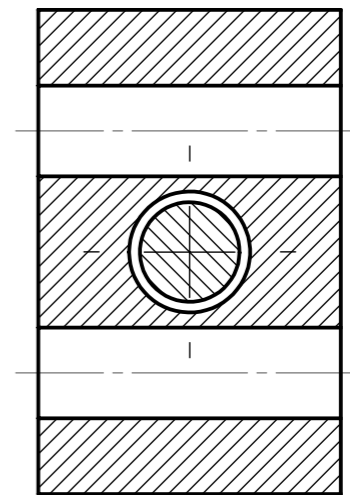


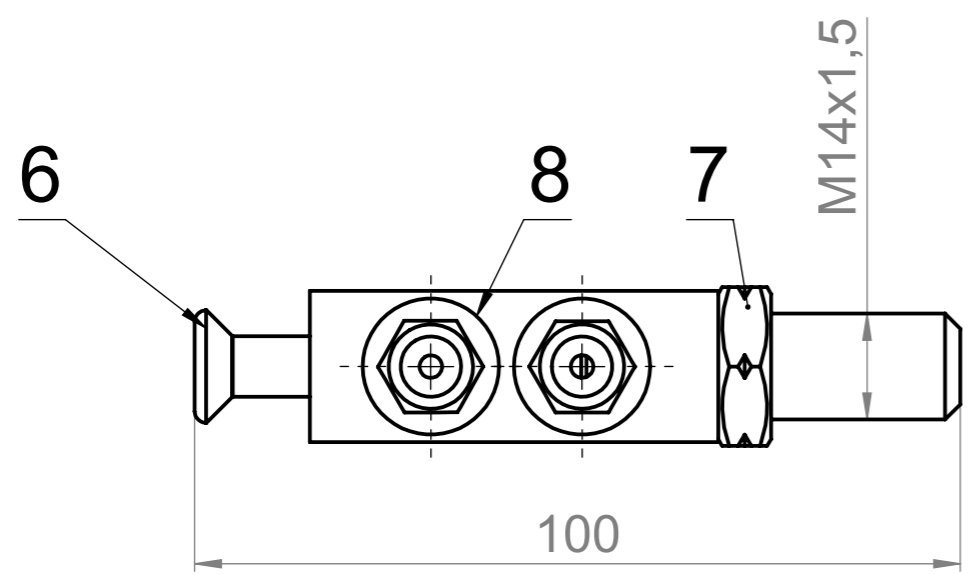
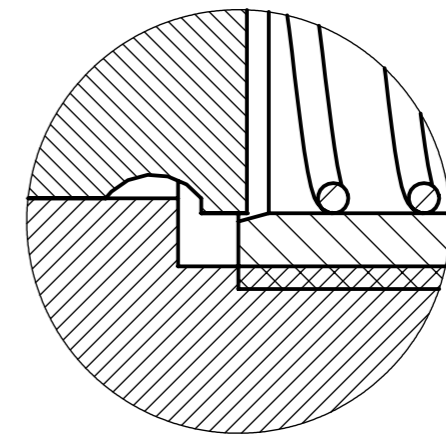
23.000 СБ



A-A (2 : 1)



Б (4 : 1)



Инв. № подл.	Подп. и дата	Взам. инв. №	Инв. № дубл.	Подп. и дата
Справ. №				

Изм.	Лист	№ докум.	Подп.	Дата
Разраб.		Черногорский		
Пров.		Киюц		
Т. контр.				
Н. контр.				
Утв.				

23.000 СБ

Пневно-
распределитель
Сборочный чертеж

Лит.	Масса	Масштаб
		1:1
Лист 1	Листов 2	

SolidWorks
RUSSIA

