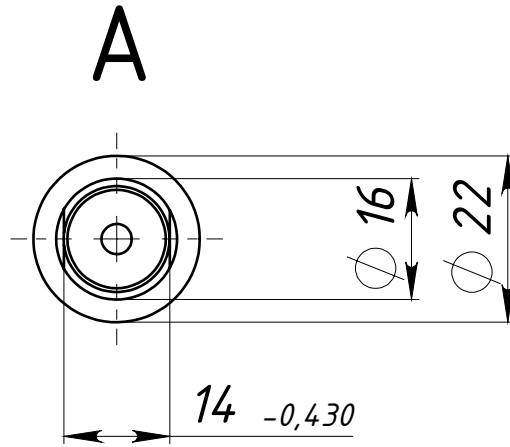
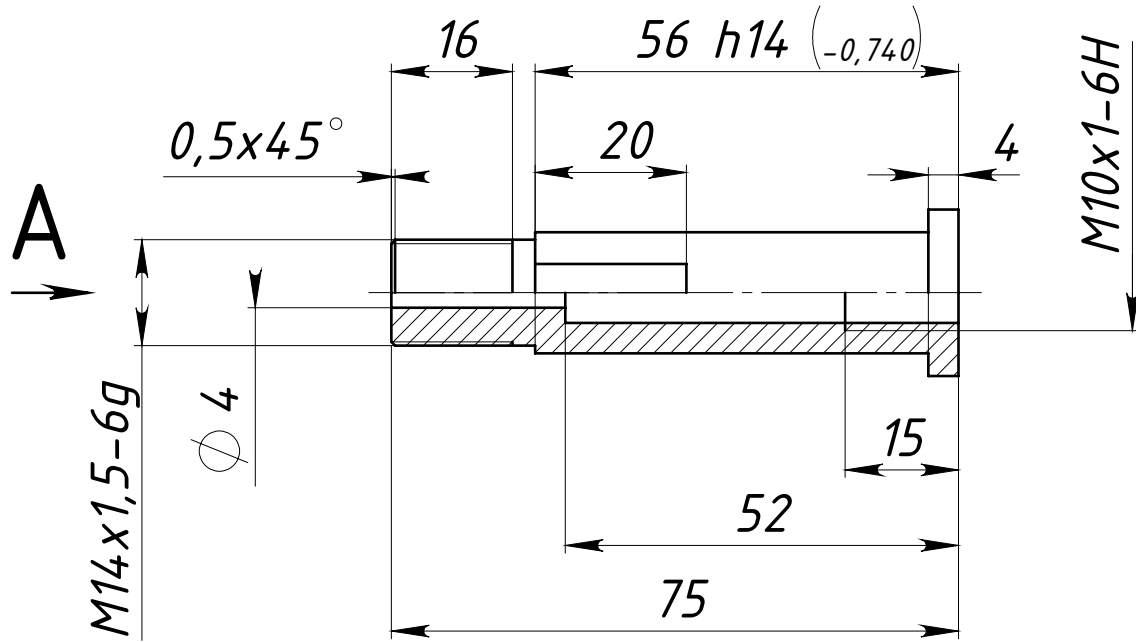


0E - 11

6,3
√(√)



Неуказанные предельные отклонения размеров охватывающих - по H14, охватываемых - по h14, прочих $\pm IT 14/2$.

Перв. примен.
Справ. №

Подпись и дата
Инв. № дубл.
Взам. инв. №

Подпись и дата
Инв. № подл.
Изм. Лист
Разраб.
Пров.
Т.контр.
Нач. КБ
Н.контр.
Утв.

17 - 30

Штуцер
входной

Латунь ЛА67-2,5
ГОСТ 1019 - 47

Лит.	Масса	Масштаб
	0.09	1:1
Лист		Листов 1

43604/1