

Санкт-Петербургский политехнический университет Петра Великого
Институт прикладной математики и механики
Высшая школа теоретической механики

КУРСОВОЙ ПРОЕКТ

3-D моделирование с применением пакета Solidworks

по дисциплине «Пакеты прикладных программ»

Выполнил
студент гр.3630103/70101

Д.В. Швец

Руководитель

« ___ » _____ 2020 г.

Санкт-Петербург

2020

СОДЕРЖАНИЕ

Введение.....	3
1. Чтение чертежей.....	4
1.1. Устройство и работа кондуктора	4
1.2. Состав изделия	5
2. Создание эскизов.....	7
3. Создание объемных деталей по готовым эскизам.....	10
4. Сборка модели.....	15
Заключение	17
Список использованной литературы.....	18

Введение

Курсовой проект по теме «3-D моделирование с применение пакета SolidWorks» создан на примере изделия «Кондуктор с бункерной загрузкой деталей».

Основная цель - формирование умения читать чертежи, закрепление знаний и получение устойчивых навыков работы в программном продукте трехмерного моделирования. Изучение общих принципов построения трехмерных моделей деталей и сборок в системе автоматизированного проектирования SolidWorks.

Пакет SolidWorks представляет собой приложение для автоматизированного объектно-ориентированного конструирования твердотельных моделей и изделий для машиностроения.

Возможности пакета:

Передача пространственной параметрической модели детали или сборки в партнерские системы инженерных расчетов для их анализа.

Наглядность обозрения проектируемого объекта в параллельной, центральной или аксонометрической проекции и с анимацией при необходимости.

Приобретенные умения и навыки могут быть использованы в научно-исследовательской работе, в курсовом и дипломном проектировании в процессе учебы и при решении инженерных задач на производстве.

1. Чтение чертежей

1.1. Устройство и работа кондуктора

Кондуктор с бункерной загрузкой деталей служит для сверления в шайбах отверстия \varnothing 1.6 мм; конструкцией обеспечивается полуавтоматический установ и съем шайб.

В расточку \varnothing 80 корпуса 12 закладывают полукольцо 3 так, чтобы выступ его шириной 5 мм оказался снаружи. Полукольцо крепят штифтами 6. В отверстие \varnothing 5 корпуса 12 впрессовывают втулку 2 заподлицо с плоскостью корпуса. Бункер-лоток, состоящий из четырех деталей, спаянных одна с другой, прикрепляют к корпусу 12 винтами 14 так, чтобы козырек 1-2 бункера оказался над отверстием канала шириной 8 мм в корпусе. Рукоятку 7 со стороны стержня \varnothing 12 шпильки 10 навинчивают так, чтобы звездочка оказалась со стороны отверстия \varnothing 4 шпильки. В это отверстие запрессовывают штифт 6, который препятствует свинчиванию рукоятки. Между деталями 6 и 7 предусматривается зазор 0.2-0.3 мм. Шпильку вставляют в отверстие \varnothing 20 корпуса 12 так, чтобы конец ее с резьбой M12 находился со стороны фаски отверстия \varnothing 20. На свободный конец шпильки навинчивают диск 11 и стопорят его винтом 9. В каждое отверстие M8 корпуса закладывают шарик 13, пружину 4 и завинчивают винтом 5 заподлицо с плоскостью корпуса. В лоток 1 засыпают заготовки, которые поступают в канал корпуса 12. Из канала заготовка попадает в гнездо диска 11. Заготовки, не попавшие в канал, падают в коробку 8, из которой их периодически пересыпают в лоток 1. Подающий диск рабочий вращает вручную, для чего поворачивает рукоятку 7 на 2/12 оборота вправо. При этом вначале выбирается зазор между рукояткой и штифтом 6, что происходит благодаря левой резьбе винтовой пары, а затем поворачивается на 1/12 оборота диск 11, и шарики-фиксаторы 13 заскакивают в отверстия диска. После этого рабочий поворачивает рукоятку 7 на 1/12 оборота влево, подтягивая тем самым подающий диск 11 к корпусу 12. При этом шайба зажимается в верхнем гнезде диска. Рабочий вводит сверло через втулку 2 и

просверливает в шайбе отверстие. При последующих оборотах диска шайба выпадает из гнезда на лоток коробки 8. Для удаления стружки из гнезда выступающую часть внутренней поверхности диска периодически обдувают сжатым воздухом.

1.2. Состав изделия

В состав изделия входит 9 оригинальных деталей:

- 1 – Лоток
- 2 – Втулка
- 3 – Полукольцо
- 4 – Пружина
- 7 – Рукоятка
- 8 – Коробка
- 10 – Шпилька
- 11 – Диск подающий
- 12 – Корпус

Деталь 1 – Лоток состоит из 4 частей:

- 1-1 – Щека лотка
- 1-2 – Козырек лотка
- 1-3 – Щека лотка
- 1-4 – Дно лотка

Оставшиеся части – стандартные детали, выполняемые по ГОСТу:

- 5 – Винт М8, ГОСТ 1477-64
- 6 – Штифт 4Г×26, ГОСТ 3128-70
- 9 – Винт М5, ГОСТ 1477-64
- 13 – Шарик Ø 6,35, ГОСТ 3722-60
- 14 – Винт М6, ГОСТ 1491-72

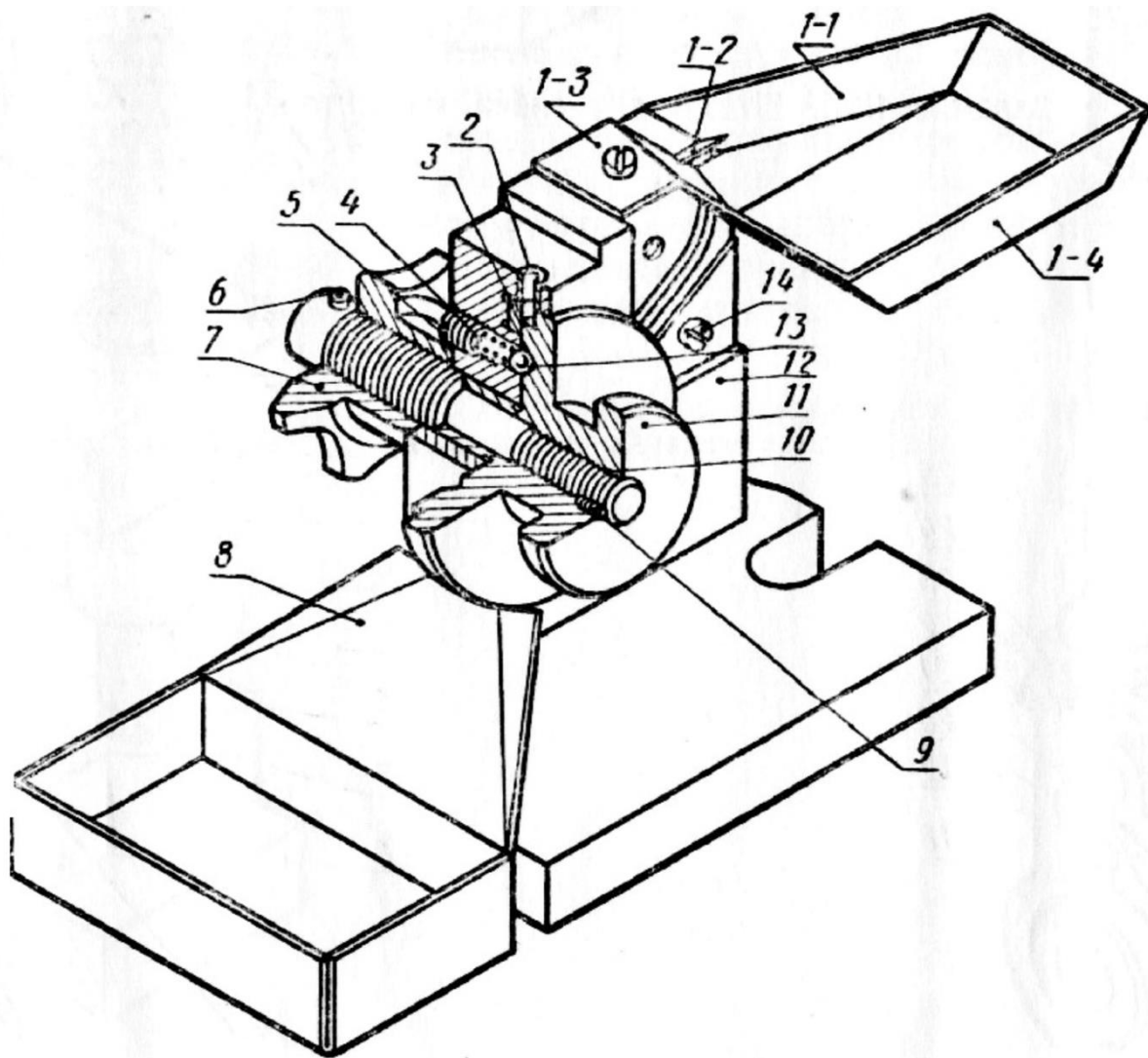


Рисунок 1. Общий вид кондуктора с бункерной загрузкой деталей

2. Создание эскизов

Для дальнейшего создания объемных деталей, необходимых для модели кондуктора с бункерной загрузкой деталей, необходимы эскизы (основные контуры объектов), которые можно реализовать в пакете Solidworks при переходе на одну из основных плоскостей (Спереди, Сверху или Справа) или на созданной плоскости и нажатия кнопки Эскиз. Далее при помощи основных инструментов режима Эскиз, таких как: линия, окружность, дуга и др., можно создать необходимый нам контур.

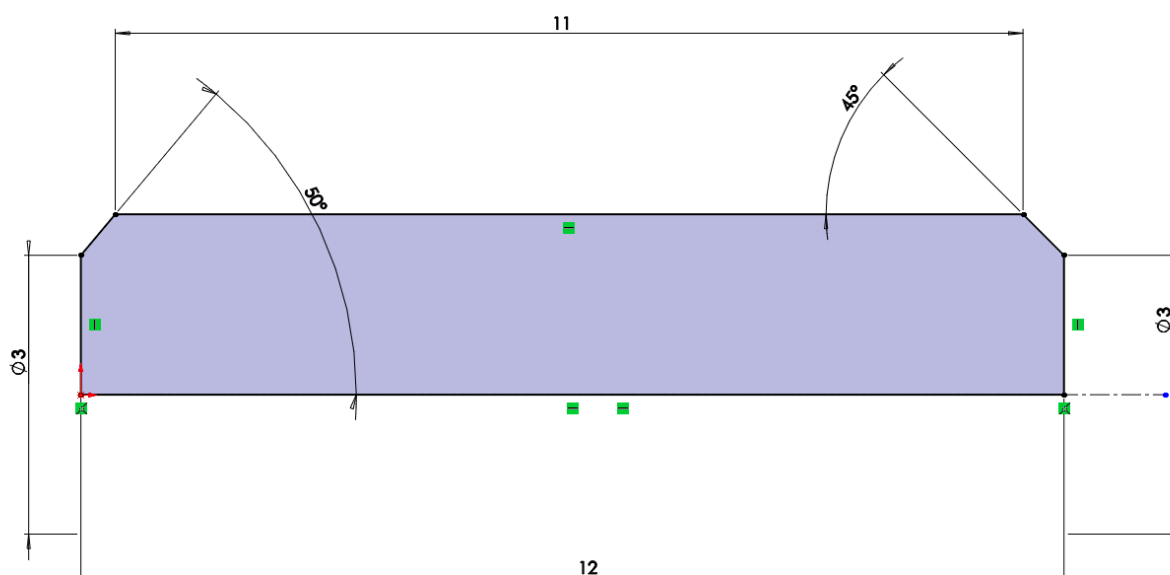


Рисунок 2. Эскиз детали 9 Винт М5

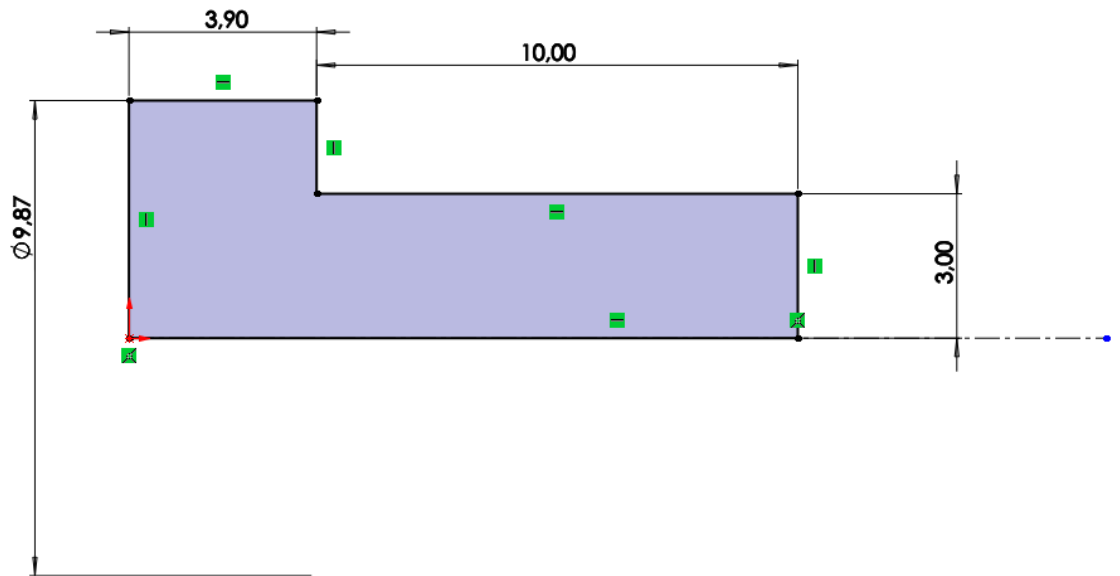


Рисунок 3. Эскиз детали 14 Винт М6

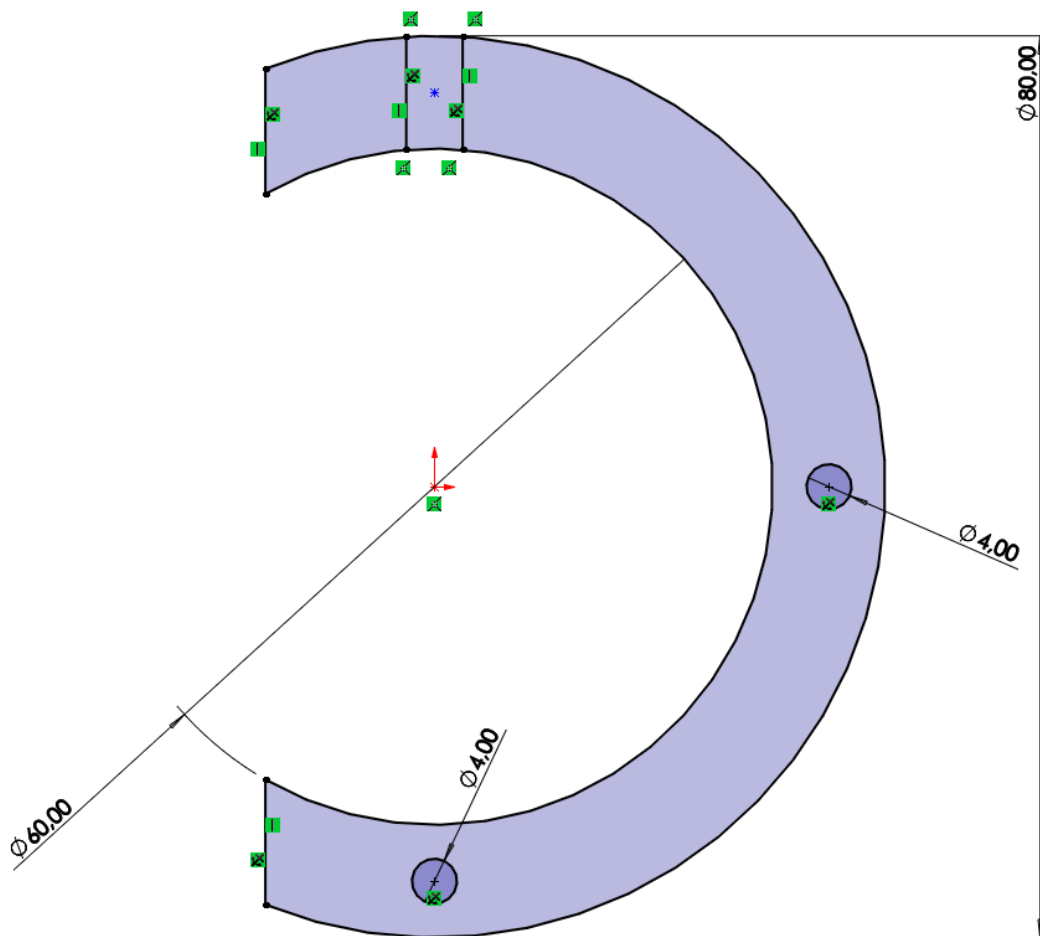


Рисунок 4. Эскиз детали 3 Полукольцо

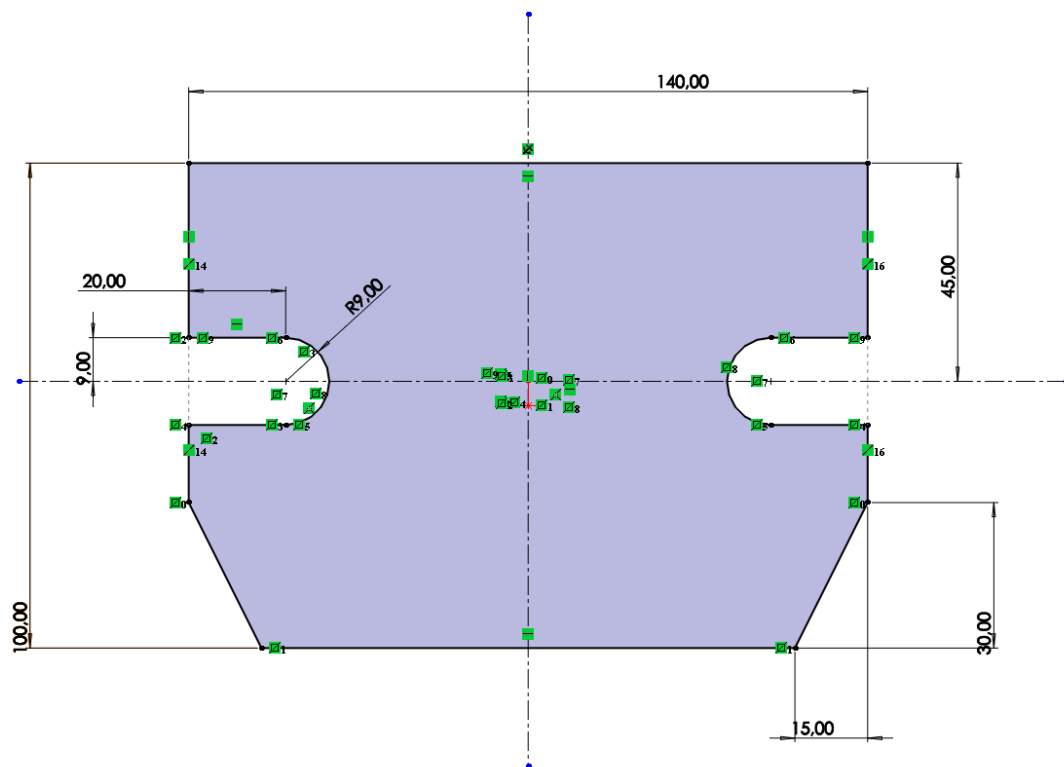


Рисунок 5. Эскиз основания детали 12 Корпус

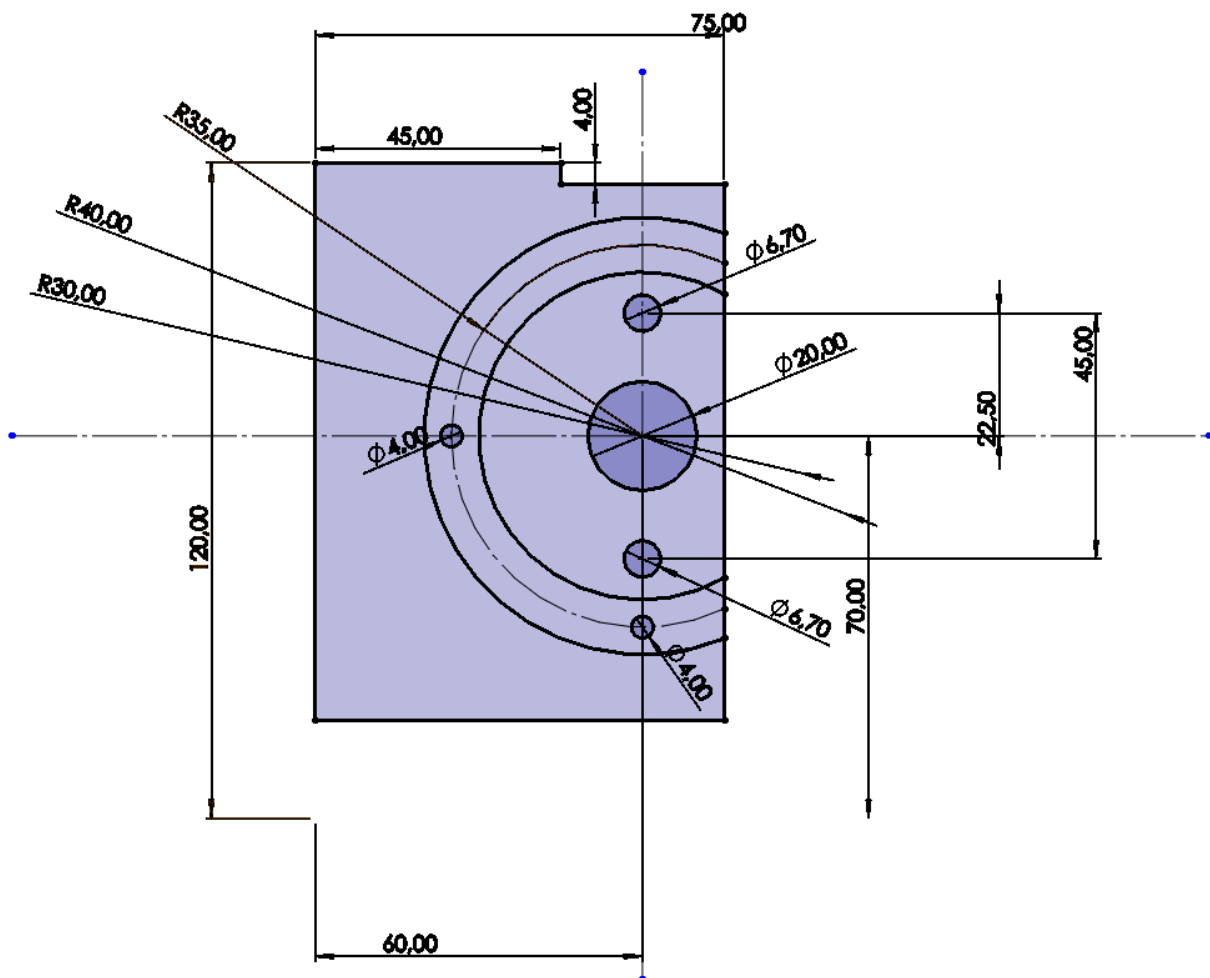


Рисунок 6. Эскиз стенки детали 12 Корпус

3. Создание объемных деталей по готовым эскизам

После построения эскиза необходимо создать объемные модели деталей будущей сборки. В данной работе это выполнялось при помощи инструментов: бобышка/основание по траектории, повернутая бобышка/основание, вытянутая бобышка/основание и др. Чтобы привести полученные модели к необходимому виду использовались инструменты: вытянутый вырез, вырез по траектории, скругление, оболочка и др.

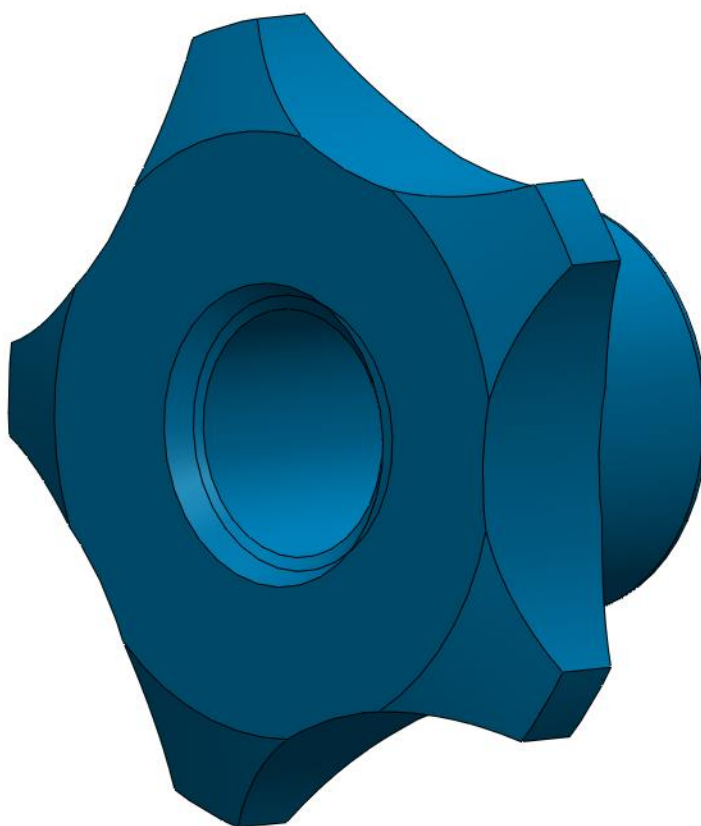


Рисунок 7. Модель детали 11 Рукоятка

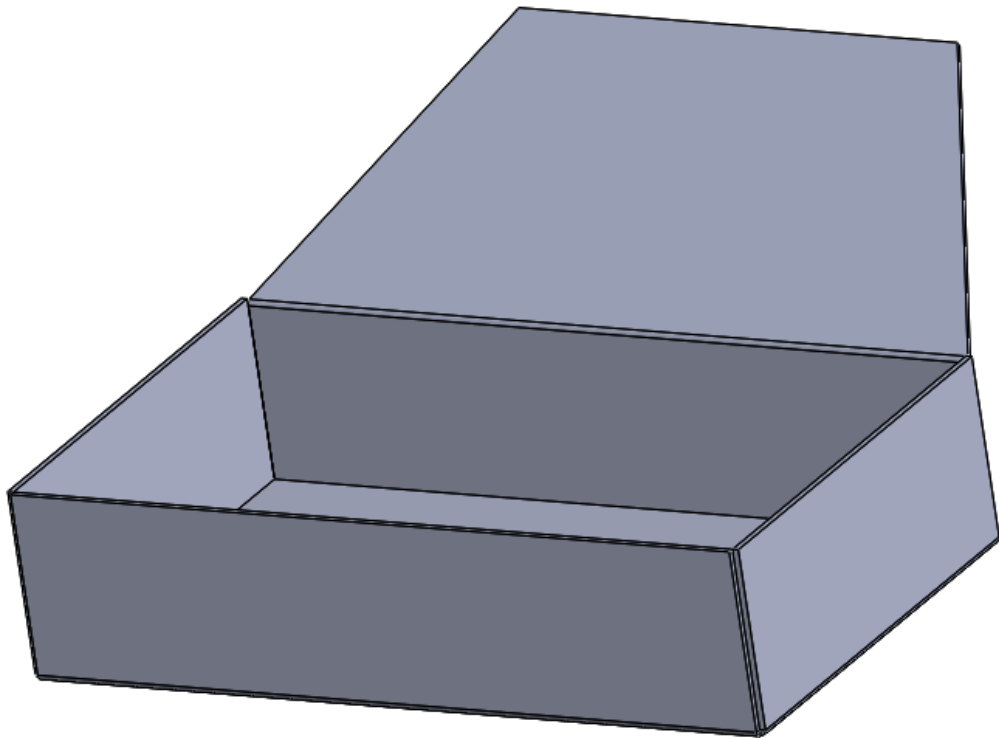


Рисунок 8. Модель детали 8 Коробка

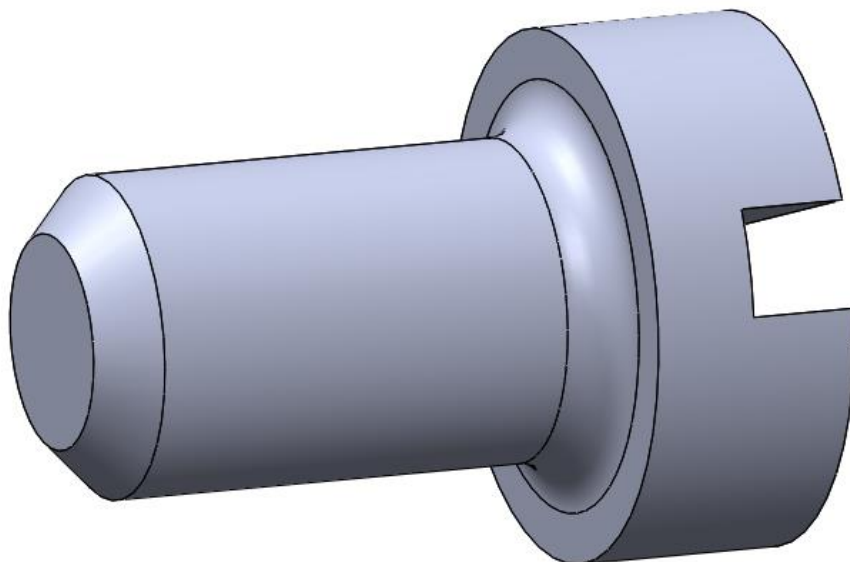


Рисунок 9. Модель детали 14 Винт М6

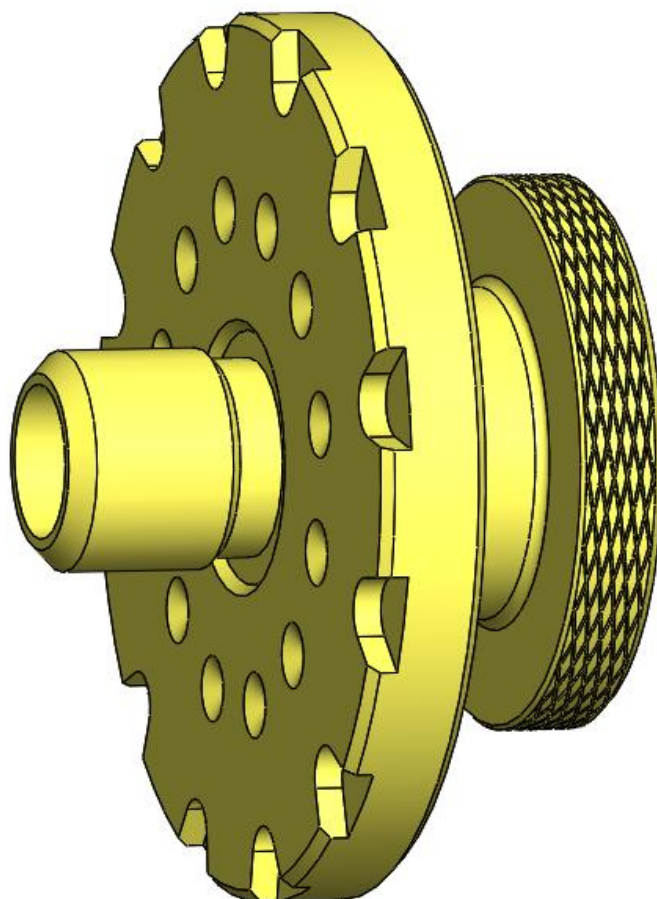


Рисунок 8. Модель детали 11 Диск подающий

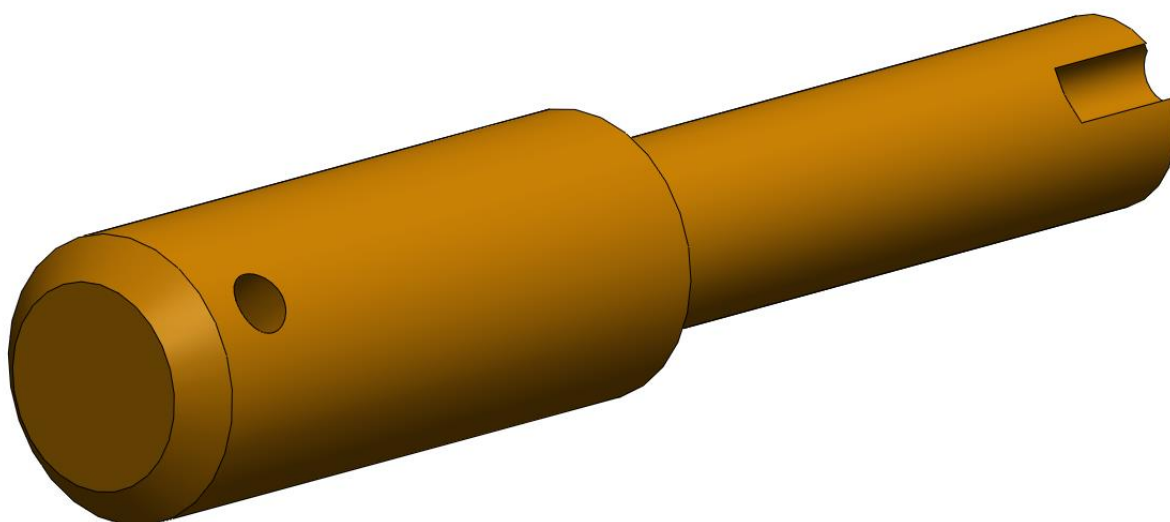


Рисунок 9. Модель детали 10 Шпилька

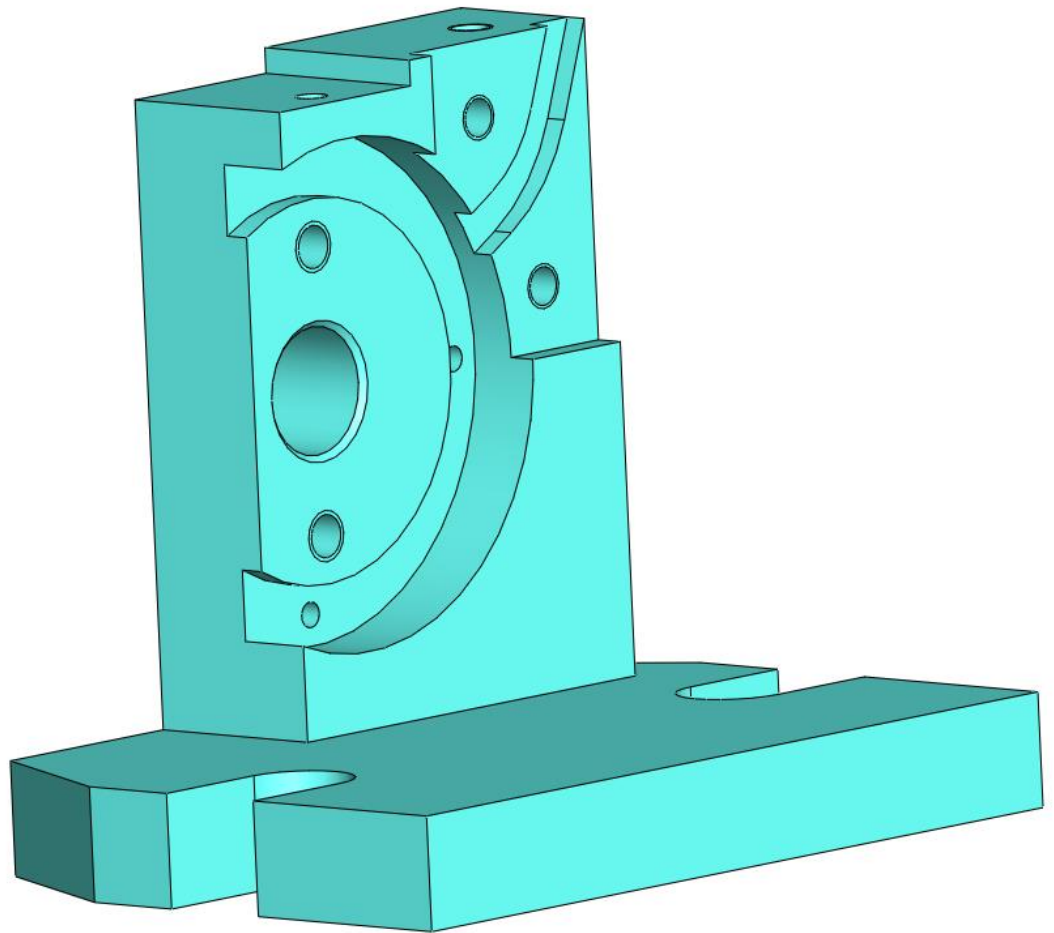


Рисунок 10. Модель детали 12 Корпус

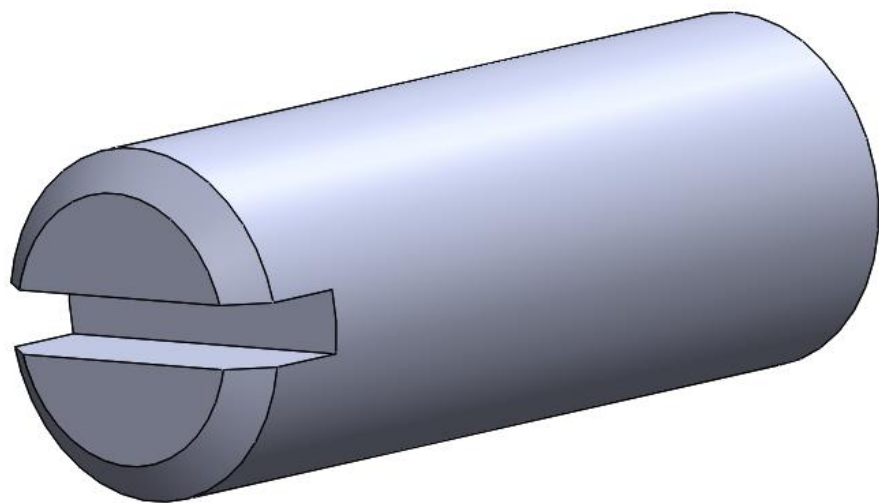


Рисунок 11. Модель детали 9 Винт М5



Рисунок 12. Модель детали 3 Полукольцо

4. Сборка модели

Из готовых деталей кондуктора с бункерной загрузкой деталей при помощи режима Сборка, производится моделирование данной конструкции. В режиме Сборка, для корректного получения итоговой модели используются инструменты: условия сопряжения, концентричность, совпадение, параллельность и др.

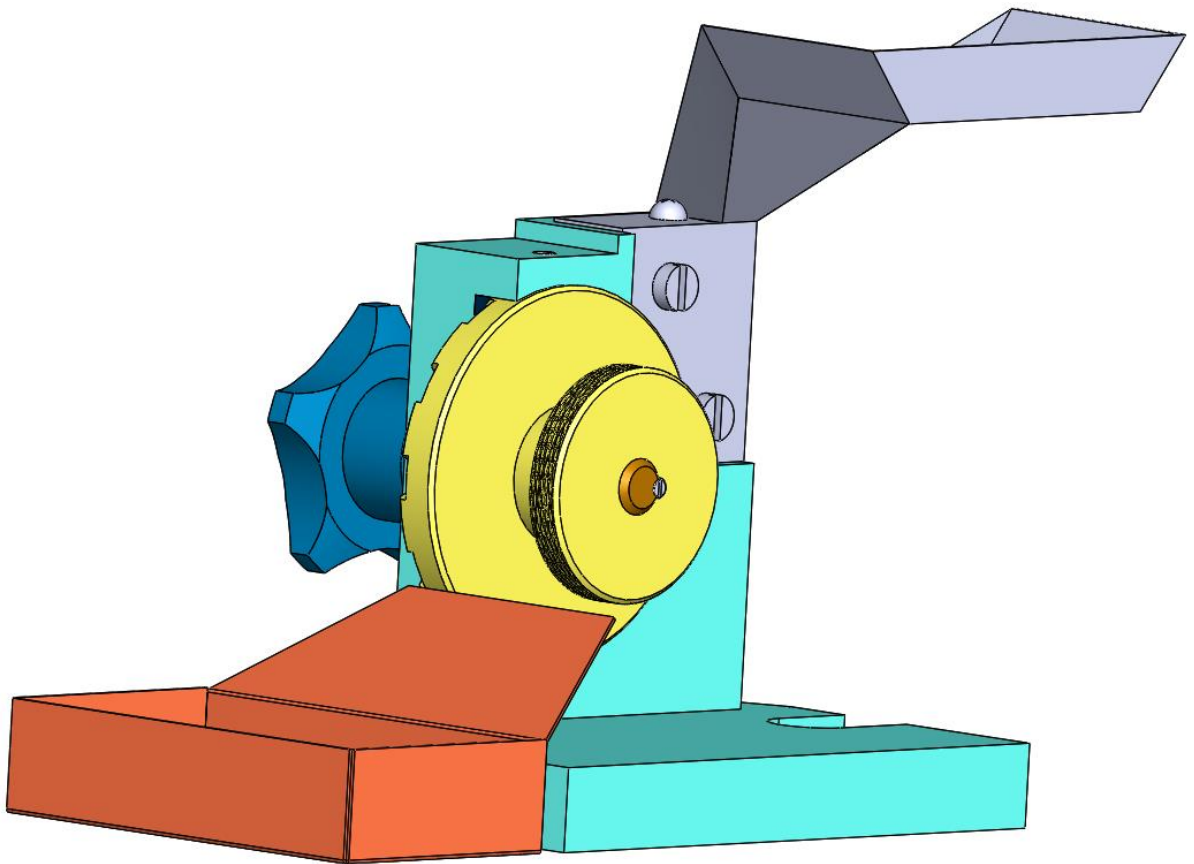


Рисунок 13. Кондуктора с бункерной загрузкой деталей (сборка)

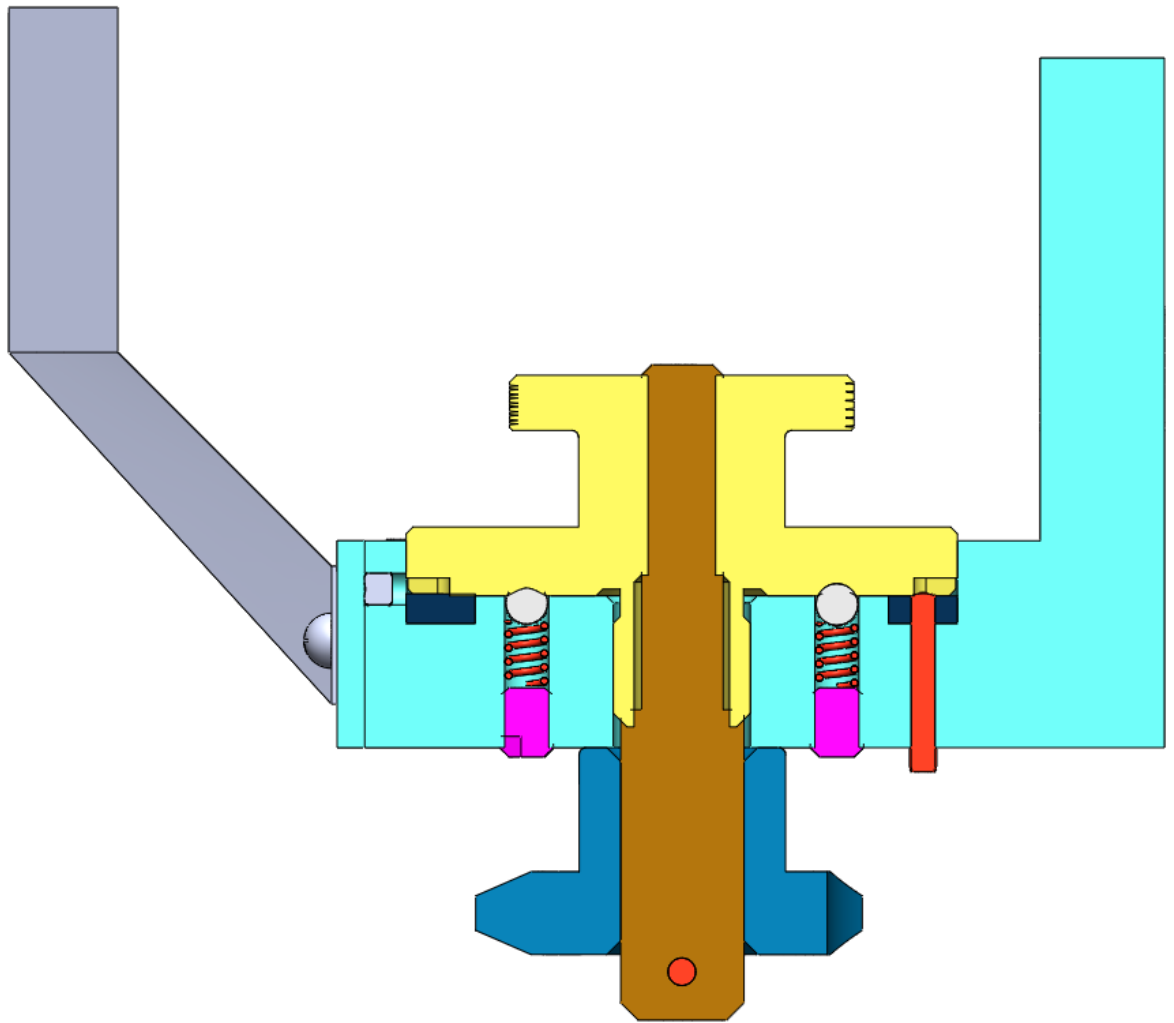


Рисунок 14. Кондуктора с бункерной загрузкой деталей (разрез)

Заключение

В процессе работы над курсовым проектом были сформированы навыки чтения чертежей и работы в программном продукте трехмерного моделирования, а также изучены общие принципы построения трехмерных моделей деталей и сборок в системе автоматизированного проектирования SolidWorks. В результате работы была получена трехмерная модель изделия «Кондуктор с бункерной загрузкой деталей».

Список использованной литературы

1. Бабулин Н.А. Построение и чтение машиностроительных чертежей: учебник. – М.: Высшая школа, 2005.
2. Дударева Н.Ю. SolidWorks 2011 на примерах. – СПб.: БХВ-Петербург, 2011.
3. SolidWorks Corporation. Основные элементы SolidWorks 2011. Training. – SolidWorks Corporation, 2011.