

00-000.06.03.03.00.СБ

Перв. примен.

Справ. №

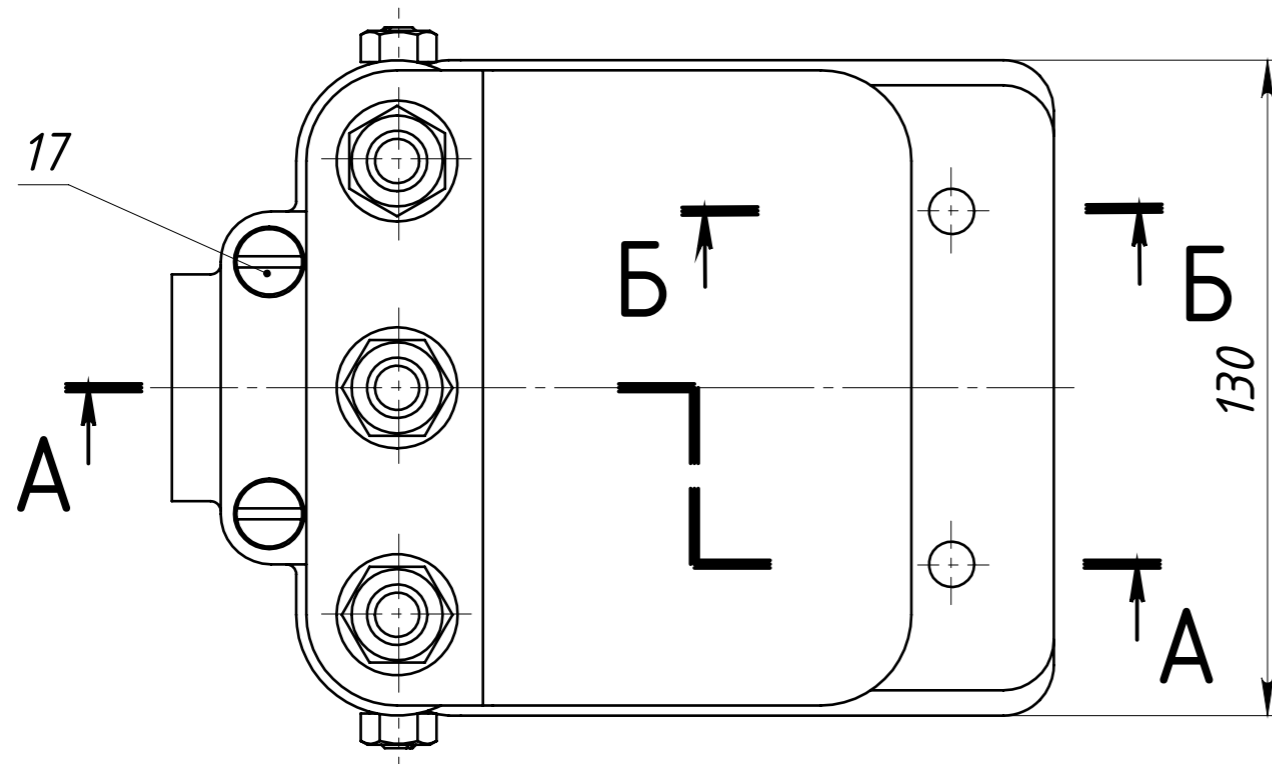
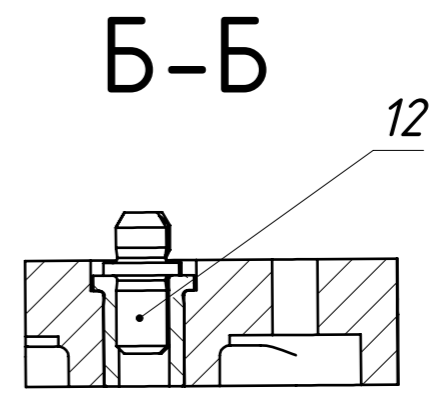
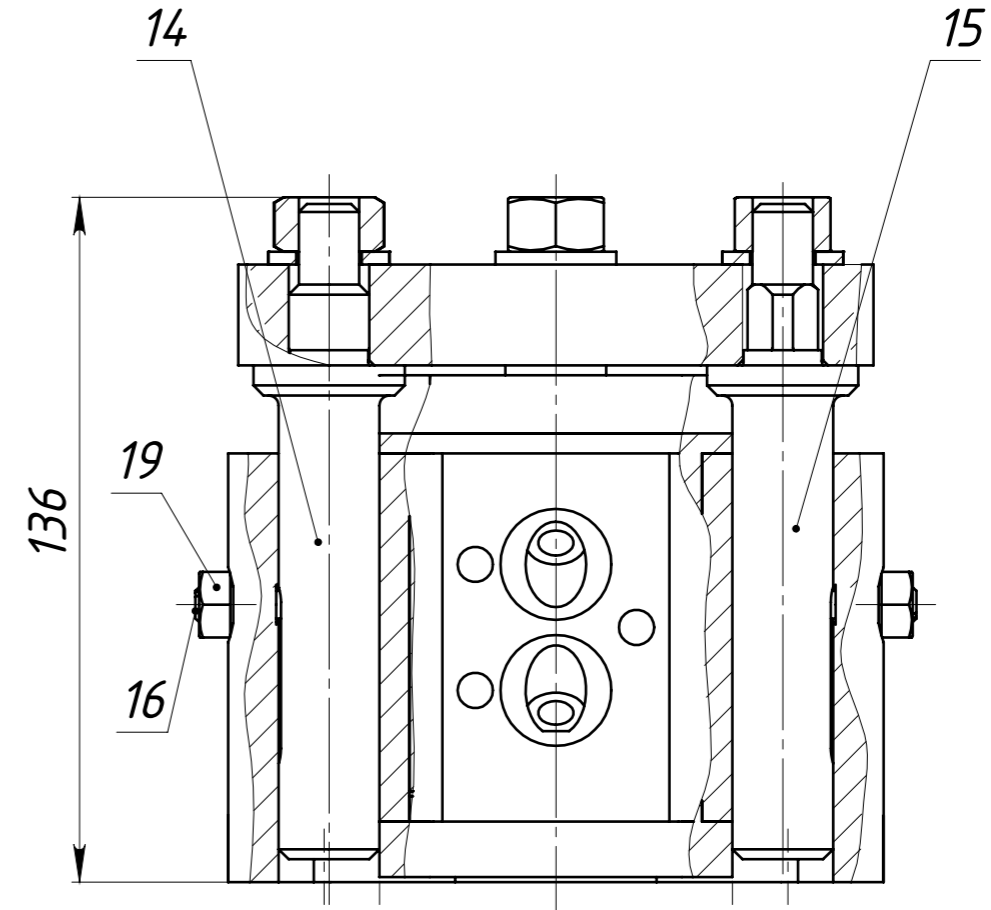
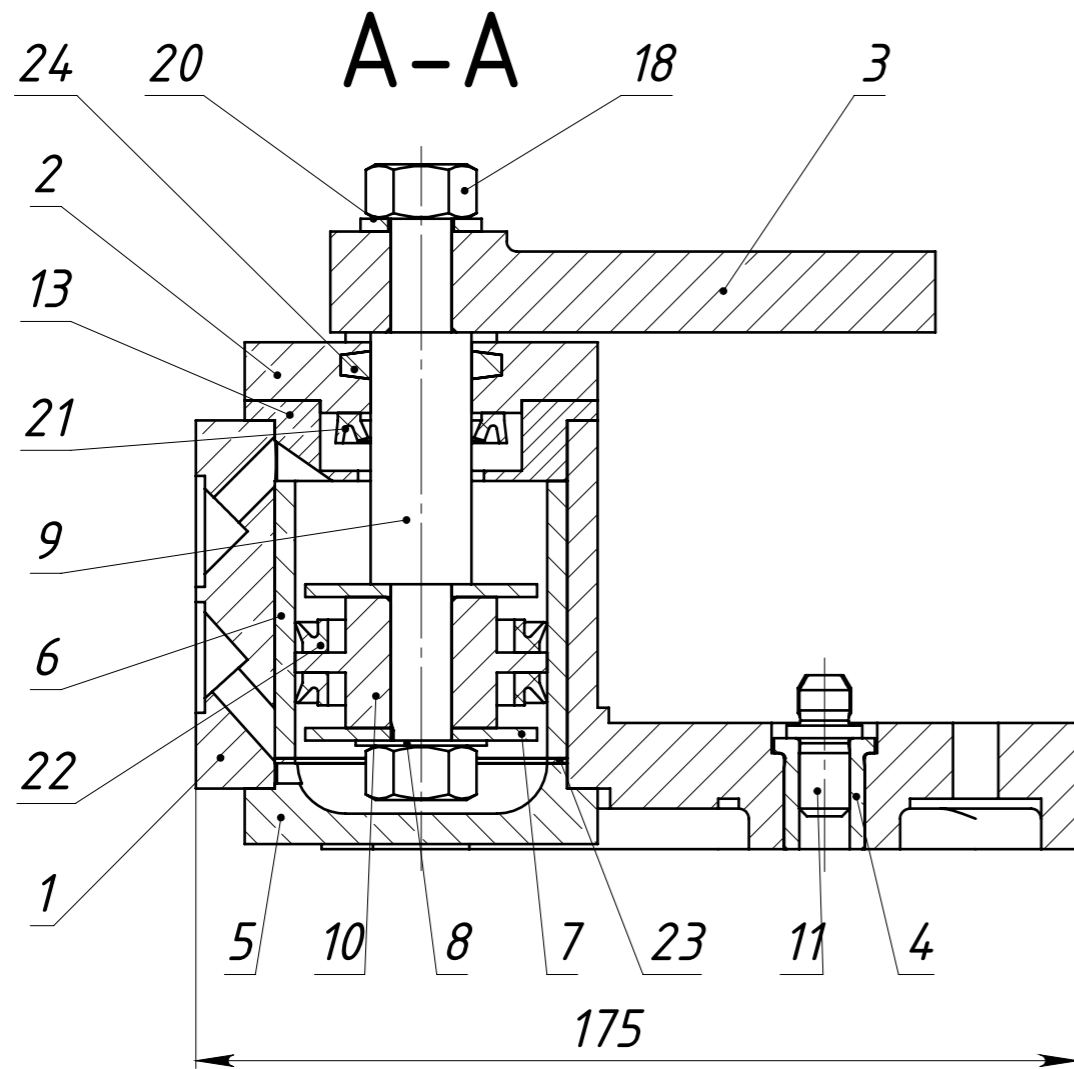
Подпись и дата

Инв. № дубл.

Взам. инв. №

Подпись и дата

Инв. № подл.



Размеры для справок.

				00-000.06.03.03.00.СБ			
Изм.	Лист	№ докум.	Подп.	Дата	Лит.	Масса	Масштаб
		Погодина		21.02.2015		8.59	1:2
Разраб.					Лист 1	Листов 1	
Пров.					43604/1		
Т.контр.							
Нач. КБ							
Н.контр.							
Утв.							