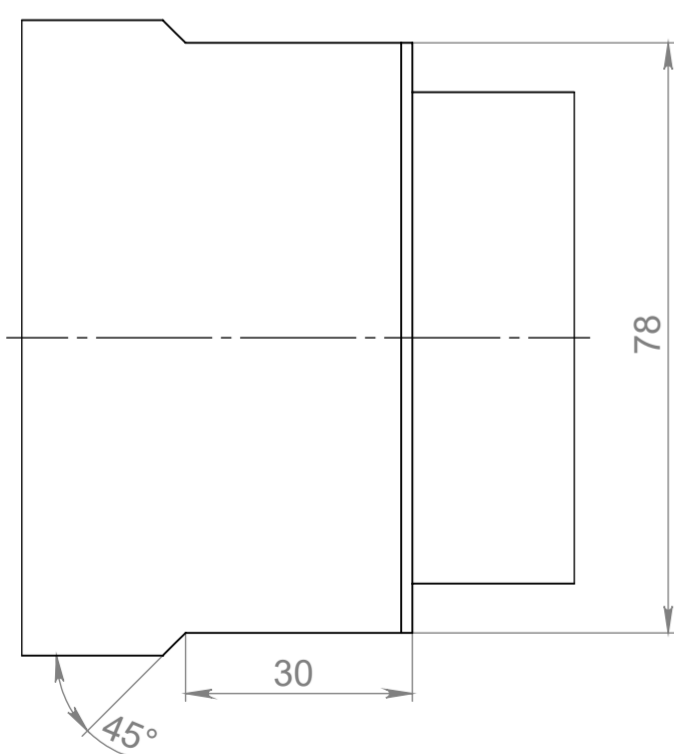
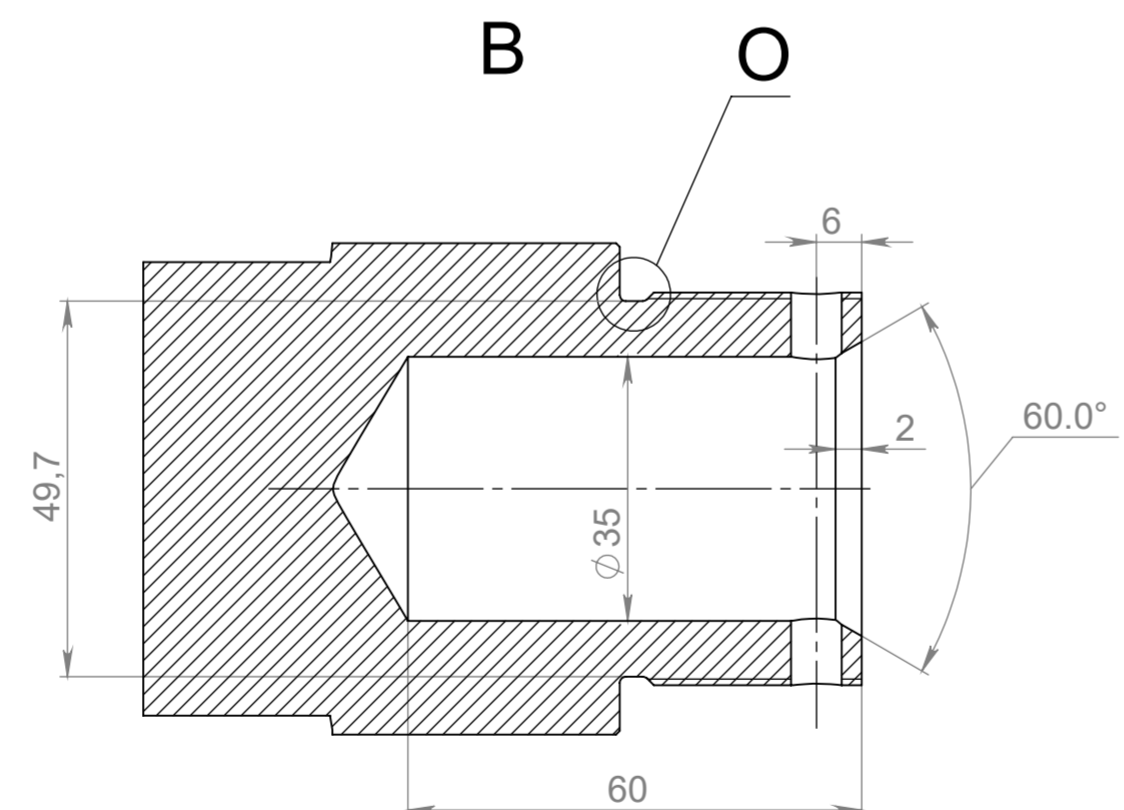


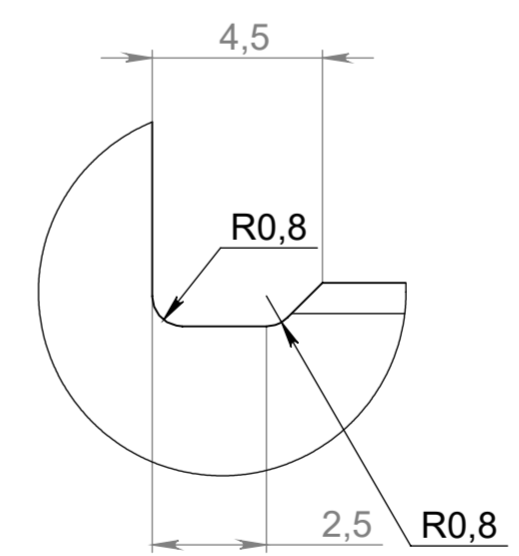
A



B



O (5 : 1)



Перв. примен.	Подп. и дата
Справ. №	Изм. № дубл.
	Взам. инв. №
	Подп. и дата
	Изм. № подл.

00-000.06.17.17.02СБ				Лит.	Масса	Масштаб
Изм.	Лист	№ докум.	Подп.	Дата	11.67	1:1
Разраб.	Соколовский					
Пров.	Клюц				Лист 1	Листов 1
Т. контр.					группа 23642/2	
Н. контр.					Сталь 38ХС ГОСТ 4543-71	
Утв.					Копировал	