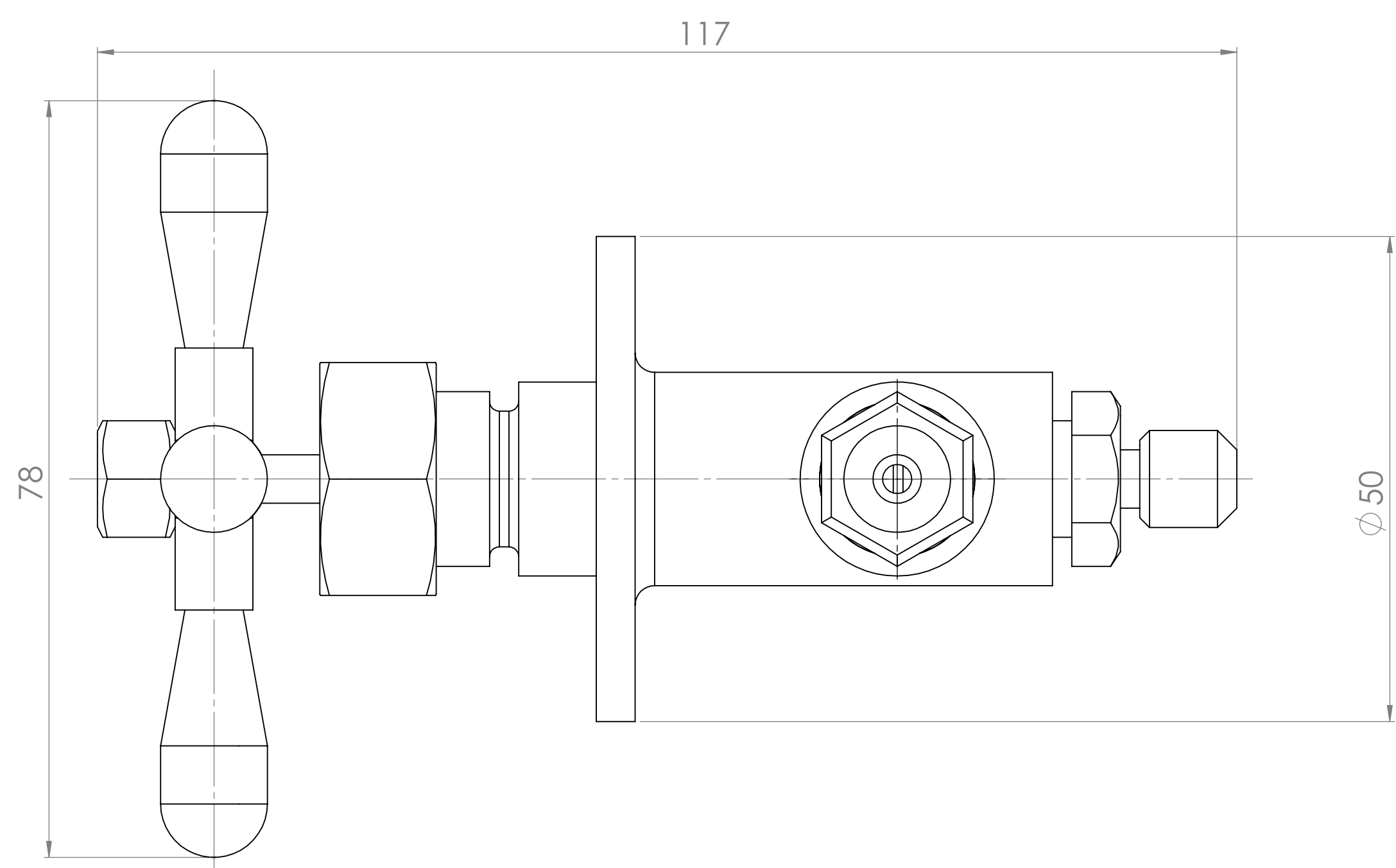
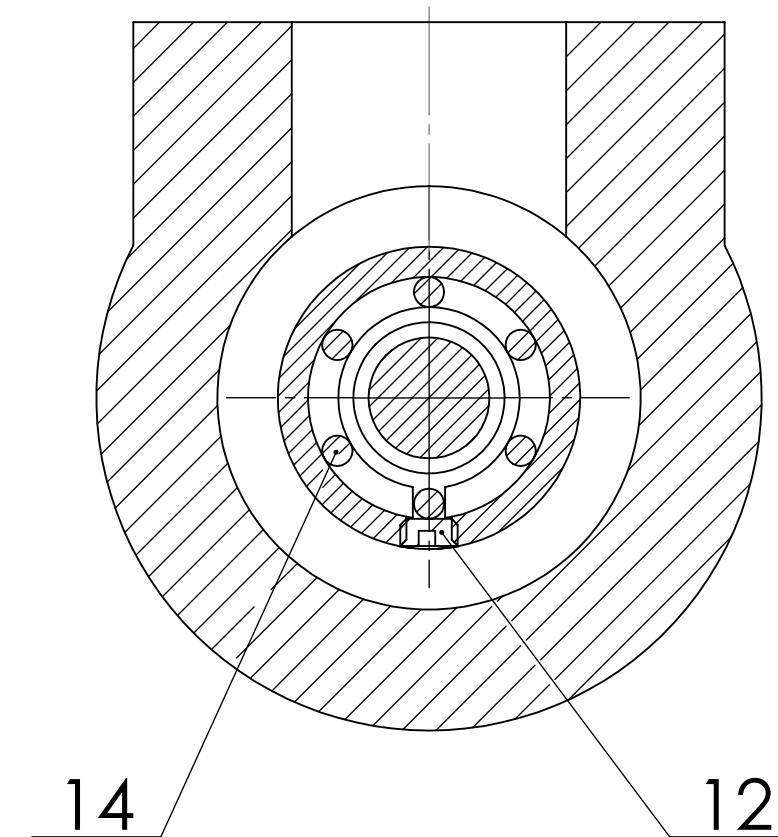


A-A 4:1



Формат	Зона	Позиция	Обозначение	Наименование	Кол.	Примечания
		1	26.001	Седло клапана	1	Ст3
		2	26.002	Корпус	1	Ст3
		3	26.003	Клапан	1	Сталь 45
		4	26.004	Шпindelь	1	Сталь 45
		5	26.005	Кольцо	1	Ст3
		6	26.006	Втулка сальника	1	Ст5
		7	26.007	Рукоятка	4	Ст3
		8	26.008	Крестовина	1	Ст3
		9	26.009	Гайка	1	Ст3
		10	26.010	Штуцер	1	Ст3
		11	26.011	Гайка накидная	1	Ст3
		12		Винт М3*4 ГОСТ 1477 - 84	1	
		13		Кольцо 011- 016-30 ГОСТ 9- 833-73	2	
		14		Шарик 2-10 ГОСТ 3722-81	6	
		15		Пенька	10г	

26.000 СБ

Пневмоаппарат
клапанный
сборочный чертеж

Лит.	Масса	Масштаб
	0.396	2:1
Лист 1		Листов 2

43604

Перв. примен.

Справа №

Подп. и дата

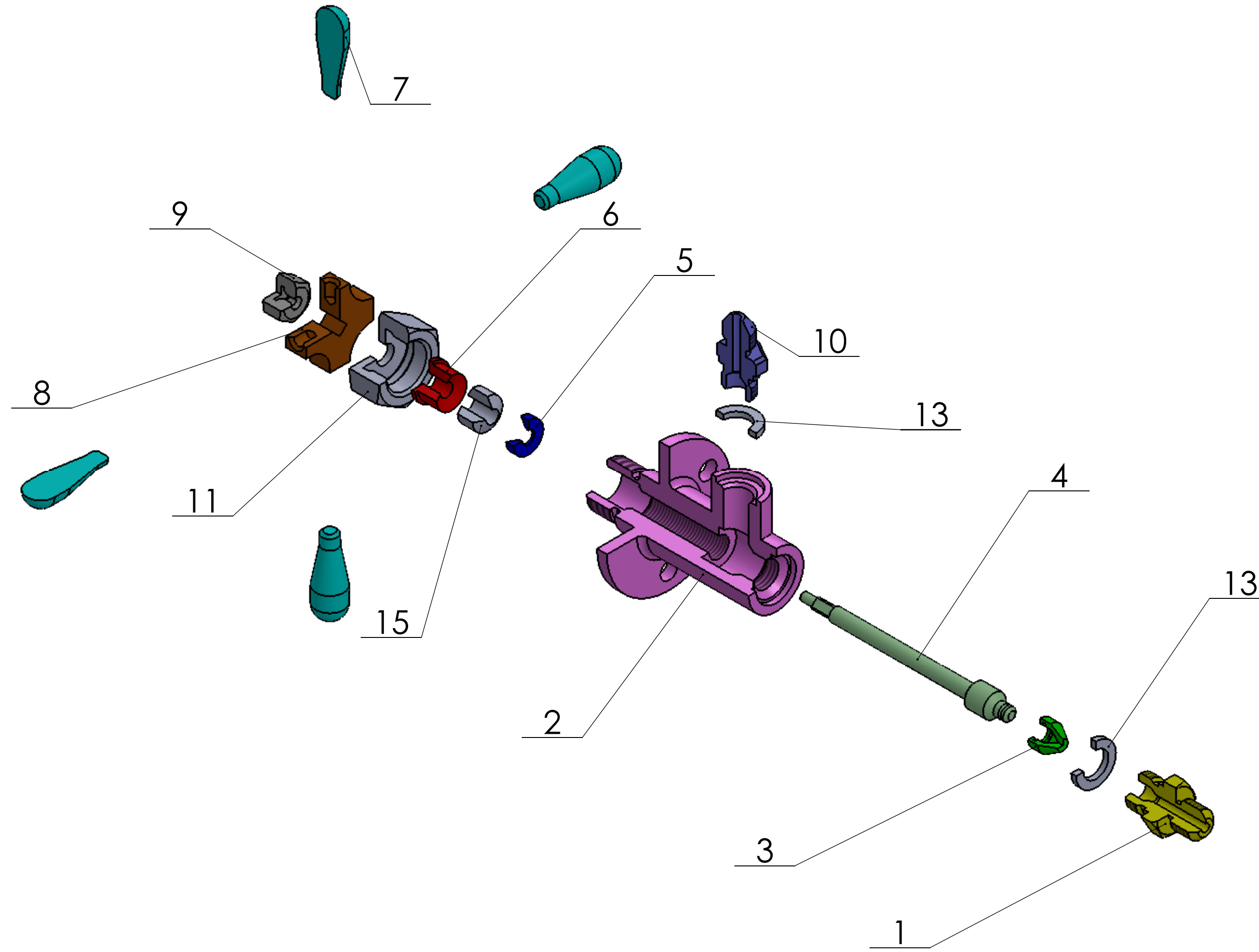
Изм. № дубл.

Взам. инв. №

Подп. и дата

Изм. № подл.

Вид с разнесенными деталями



Ив. № подл.	Подп. и дата	Взам. инв. №	Ив. № дубл.	Подп. и дата

Изм.	Лист	№ докум.	Подп.	Дата