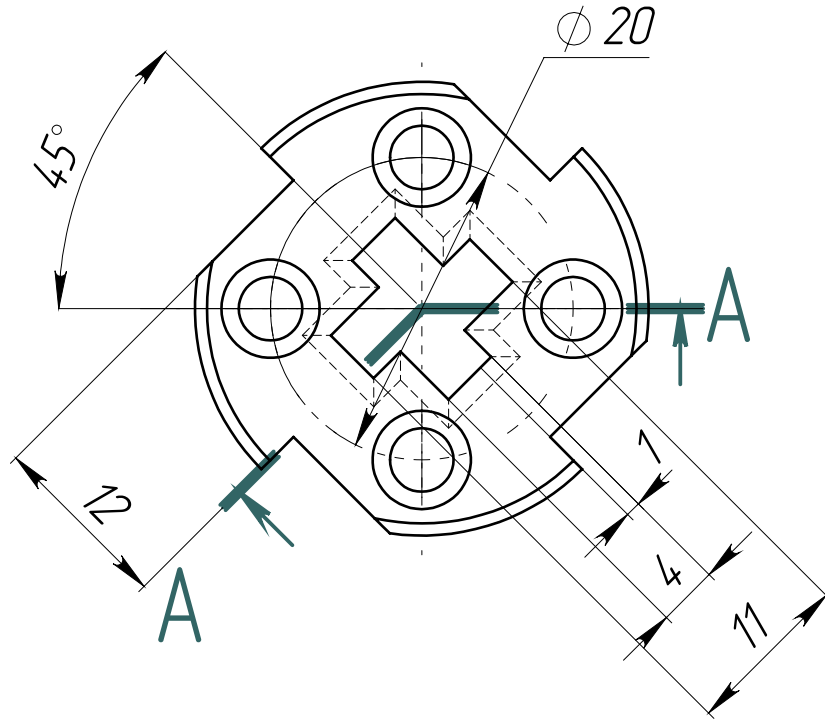
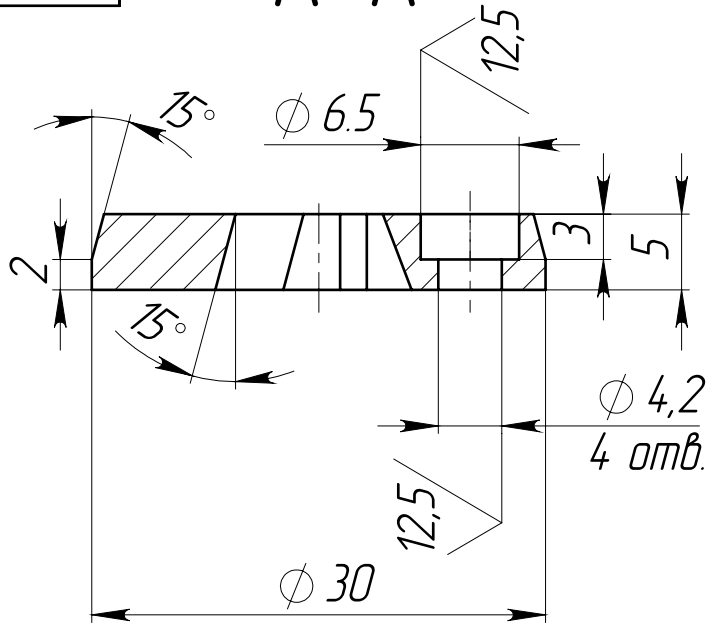


60.91.91.90.000-00

A-A

6,3
✓(✓)



1. HRC3 48...52.
2. H14, h14, ±IT14/2.

Перв. примен.

Справ. №

Подпись и дата

Инв. № дцкл.

Взам. инв. №

Подпись и дата

Инв. № подл.

Изм.	Лист	№ докум.	Подп.	Дата
Разраб.		Поцелуев		30.03.2016
Пров.				
Т.контр.				
Нач. КБ				
Н.контр.				
Утв.				

00-000.06.16.16.09

Крышка

Сталь 40X ГОСТ 4543-71

Лит.	Масса	Масштаб
	0.02	2:1
Лист	Листов 1	

43604/1