

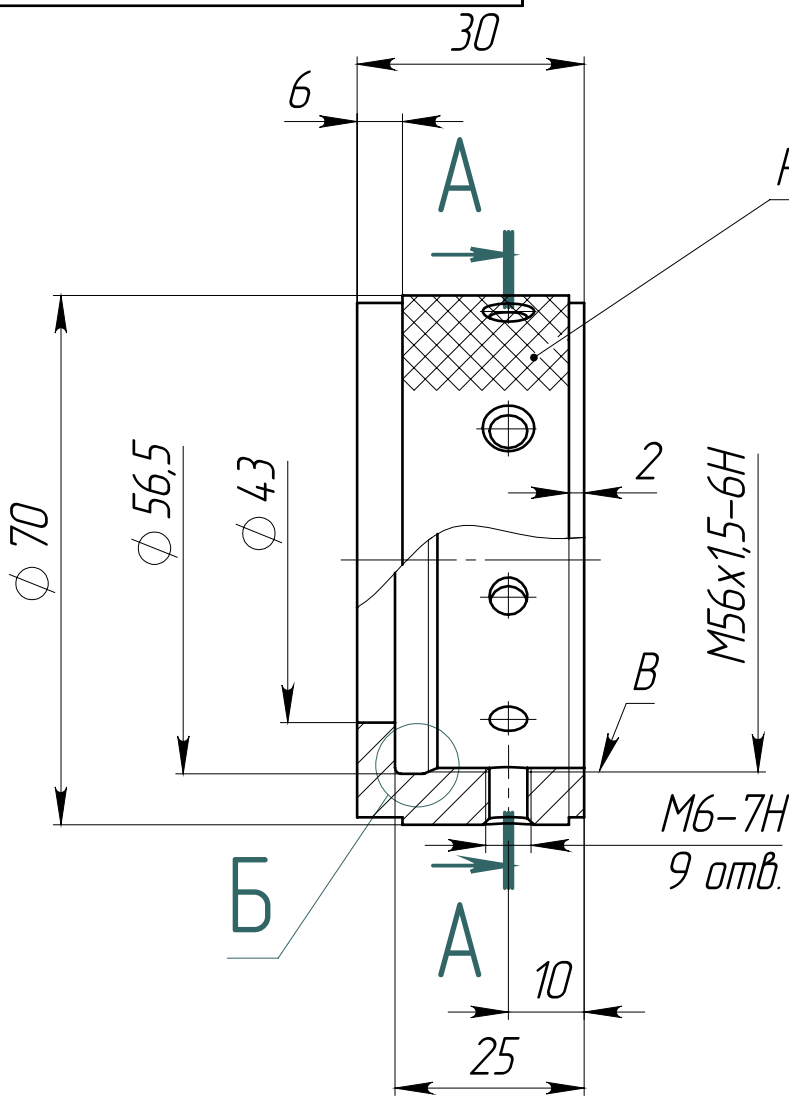
ЛО 91 91 90 000-00

6,3



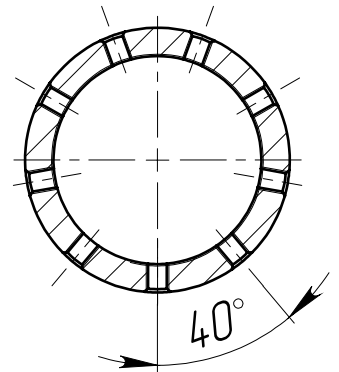
Перв. примен.

Справ. №

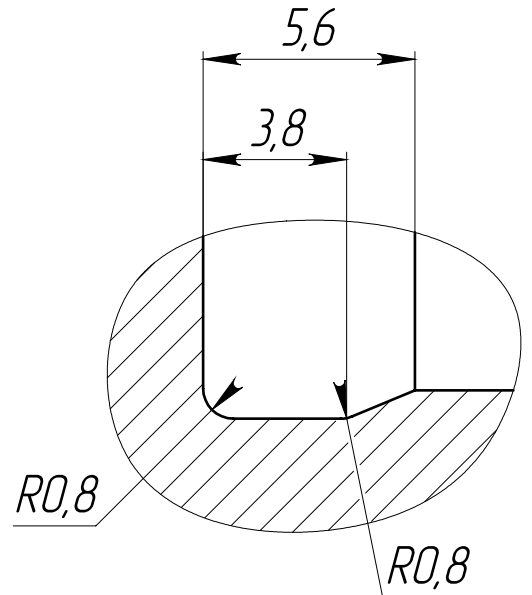


Рифление сетчатое 1,2  
ГОСТ 21474-75

A-A (1 : 2)



B (5 : 1)



1. Цементировать  $h$  0,8...1,2 мм, HRCэ 48...52, кроме поверхности В.
2. Неуказанные радиусы 0,5...1,0 мм.
3. H14, h14,  $\pm IT14/2$ .

Подпись и дата

Инв. № дцкл.

Взам. инв. №

Подпись и дата

Инв. № подл.

00-000.06.16.16.07

Изм.	Лист	№ докум.	Подп.	Дата
Разраб.		Поцелуев		08.04.2016
Пров.				
Т.контр.				
Нач. КБ				
Н.контр.				
Утв.				

Гайка

Лит.	Масса	Масштаб
	0,5	1:1
Лист		Листов 1

Сталь 20 ГОСТ 1050-88

43604/1