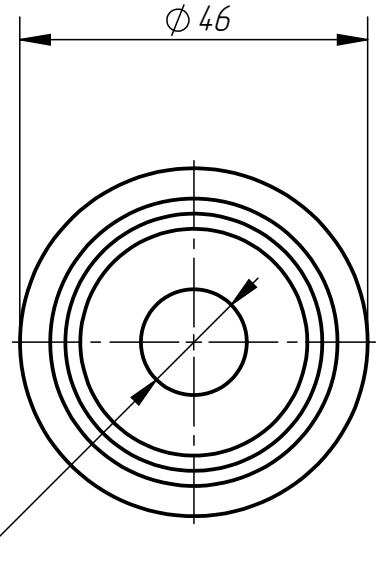
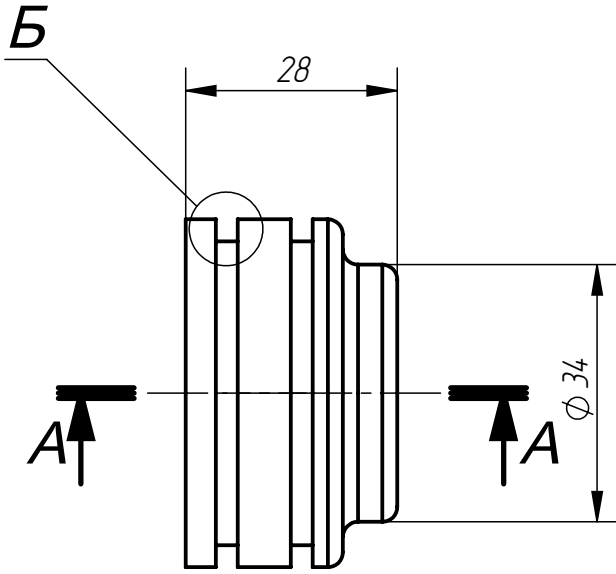


Э00'67

Перв. примен.

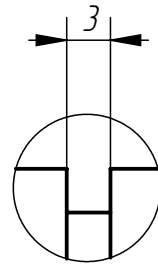
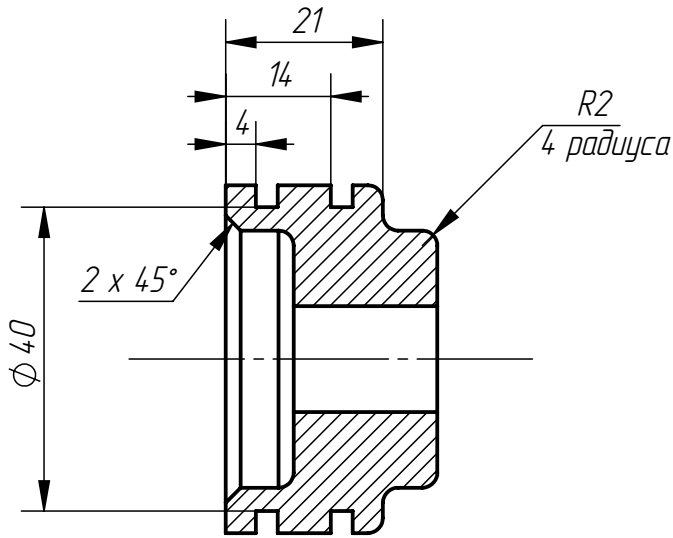
Справ. №



A-A

Б (2 : 1)

2 места



Подл. и дата

Инд. № дудл.

Взам. инв. №

Подл. и дата

Инд. № подл.

49.003

Изм.	Лист	№ докум.	Подл.	Дата
Разраб.		Шудин А.В.		15.01.2017
Пров.		Килюц А.В.		15.01.2017
Т. контр.				15.01.2017
Н. контр.				15.01.2017
Утв.				15.01.2017

Поршень

Ст5

Лит.	Масса	Масштаб
	0.21	1:1
Лист 1		Листов 1

63604/1