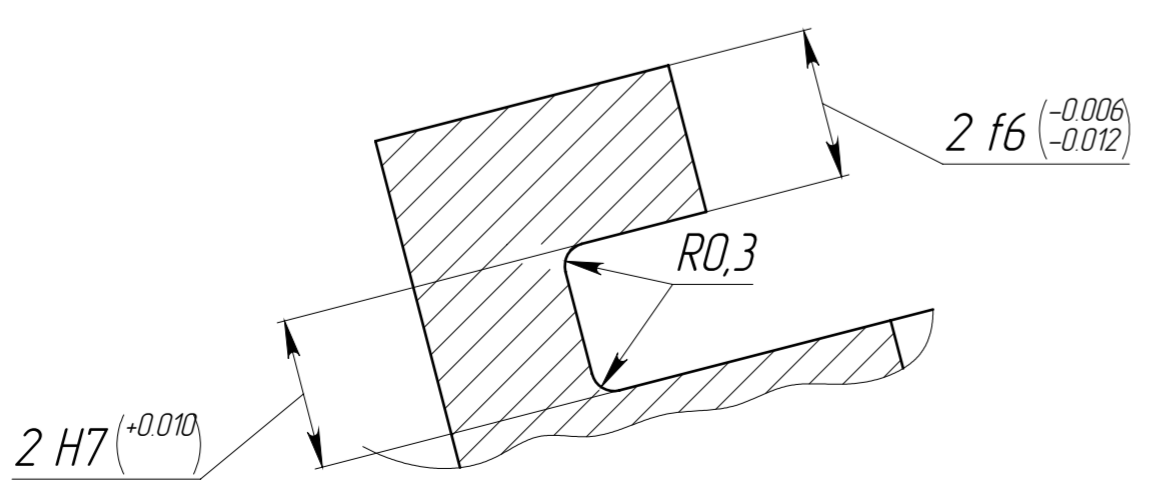


Б-Б (10 : 1)



1. HRC3 48...52
2. H14, h14, ±IT14/2.

Перв. примен.
Справ. №
Подпись и дата
Инв. № дубл.
Взам. инв. №
Подпись и дата
Инв. № подл.

				00-000.06.16.16.08				
Изм.	Лист	№ докум.	Подп.	Дата	Крестовина	Лит.	Масса	Масштаб
Разраб.	Поцелуев			11.04.2016			0.1	2:1
Пров.						Лист	Листов 1	
Т.контр.						Сталь 45X ГОСТ 4543-71		43604/1
Нач. КБ								
Н.контр.								
Утв.								