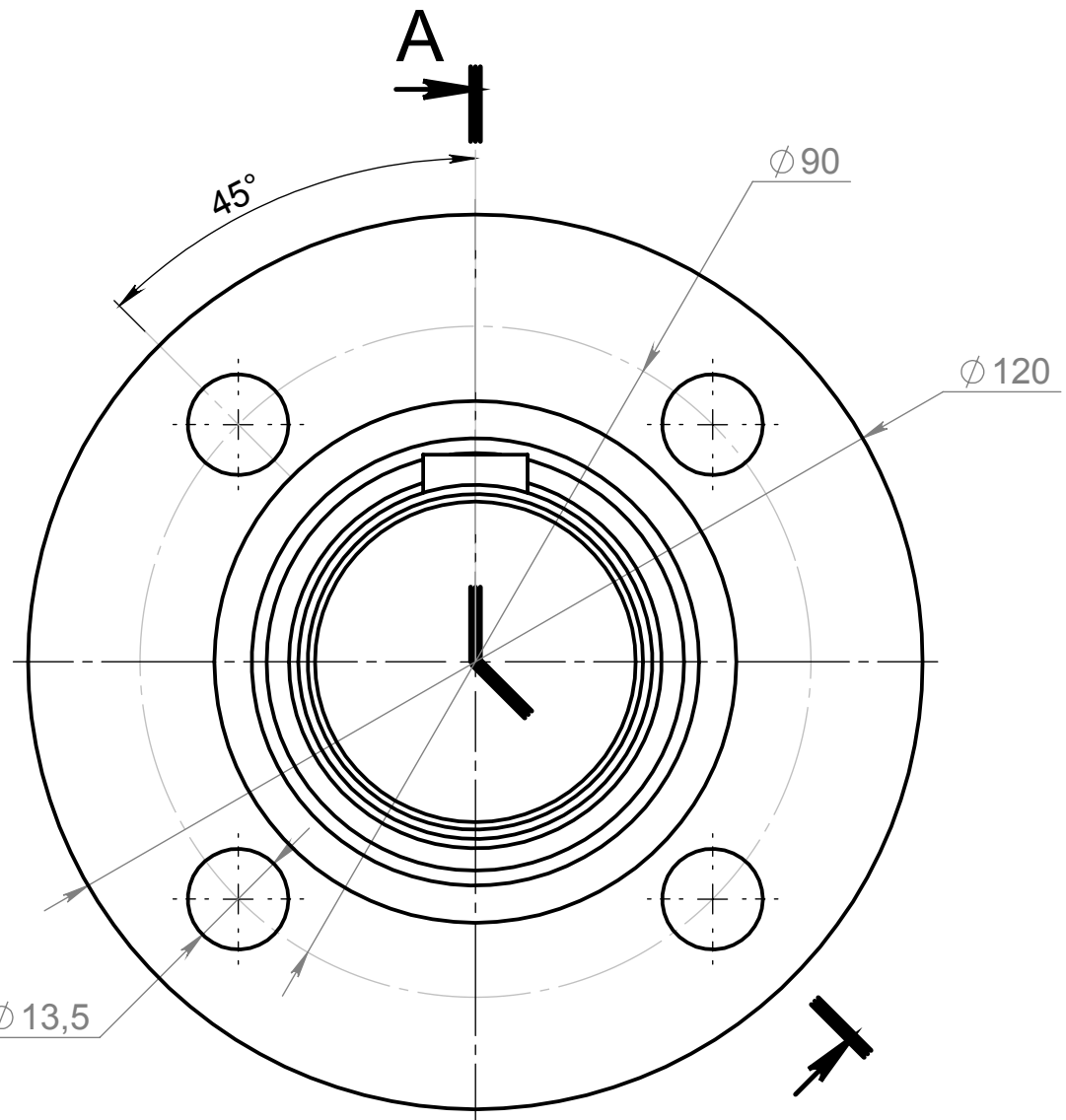
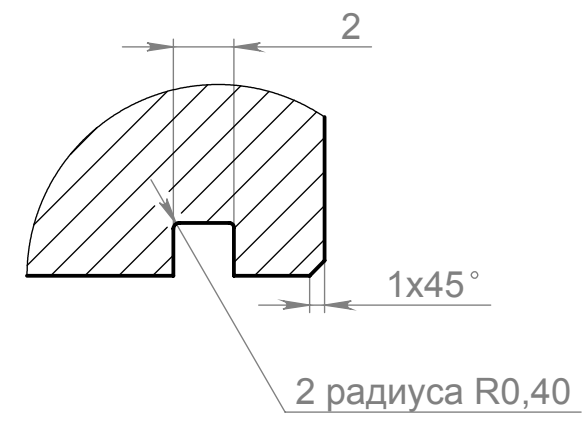


00-000.06.13.13.10

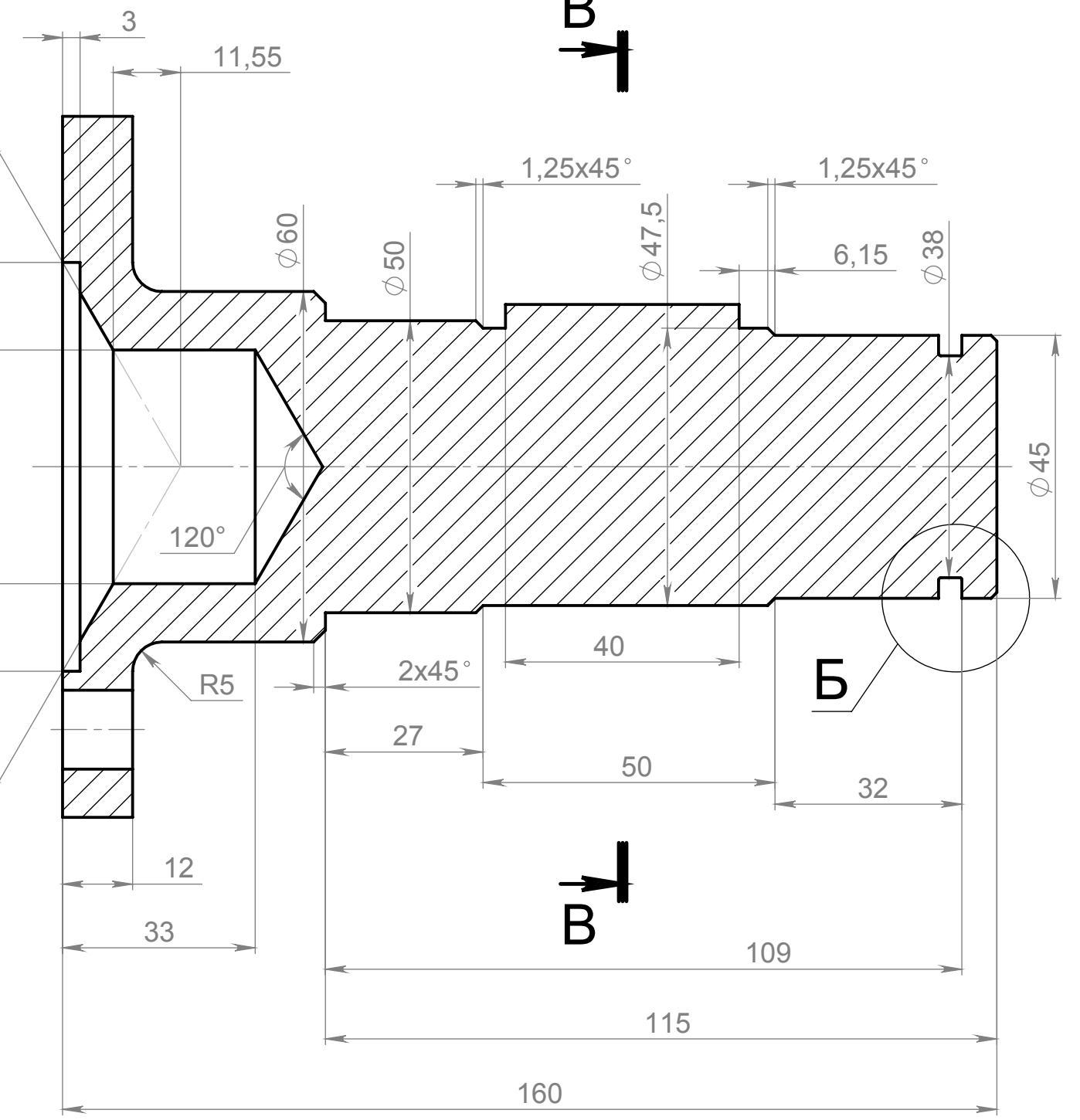
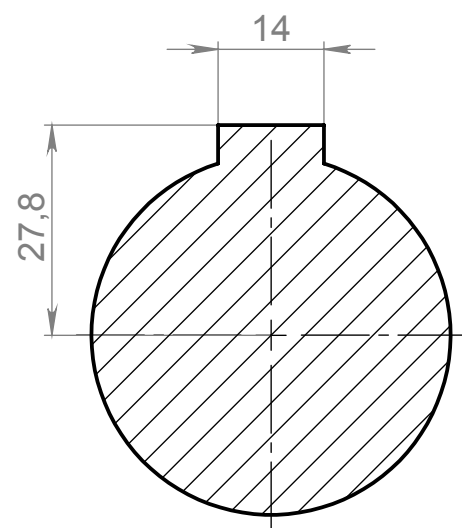


4 отв. $\phi 13,5$

Б (2 : 1)



В-В



					00-000.06.13.13.10			
Изм.	Лист	№ докум.	Подп.	Дата	Вал	Лит.	Масса	Масштаб
Разраб.	Старобинский						2.86	1:1
Пров.	Киюц					Лист	Листов 1	
Т. контр.						43604/1		
Н. контр.					Сталь 30ХН3 ГОСТ 4543-71			
Утв.					1 Копировал			
					Формат А3			

Справ. №

Подп. и дата

Инв. № дубл.

Взам. инв. №

Подп. и дата

Инв. № подл.