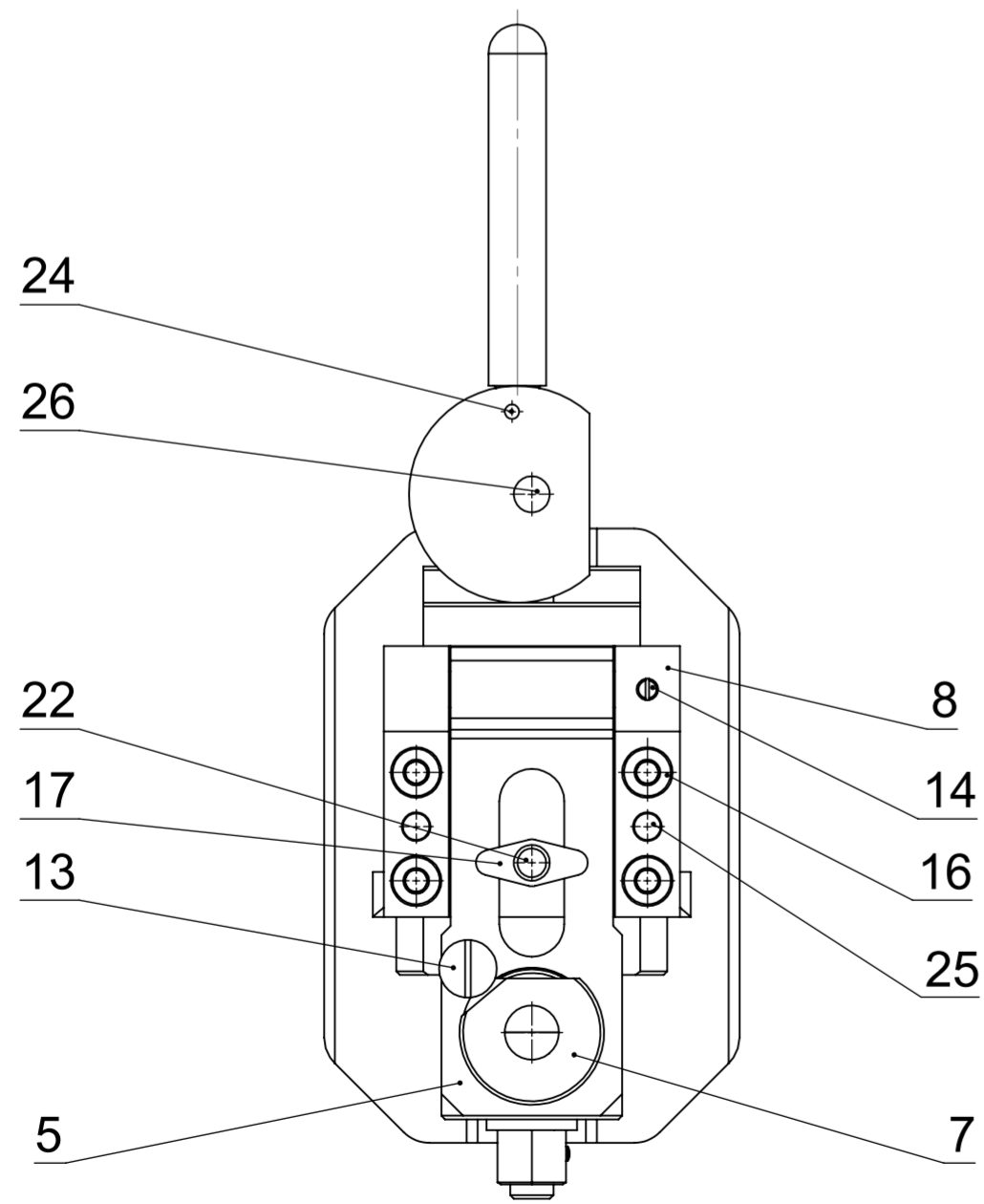
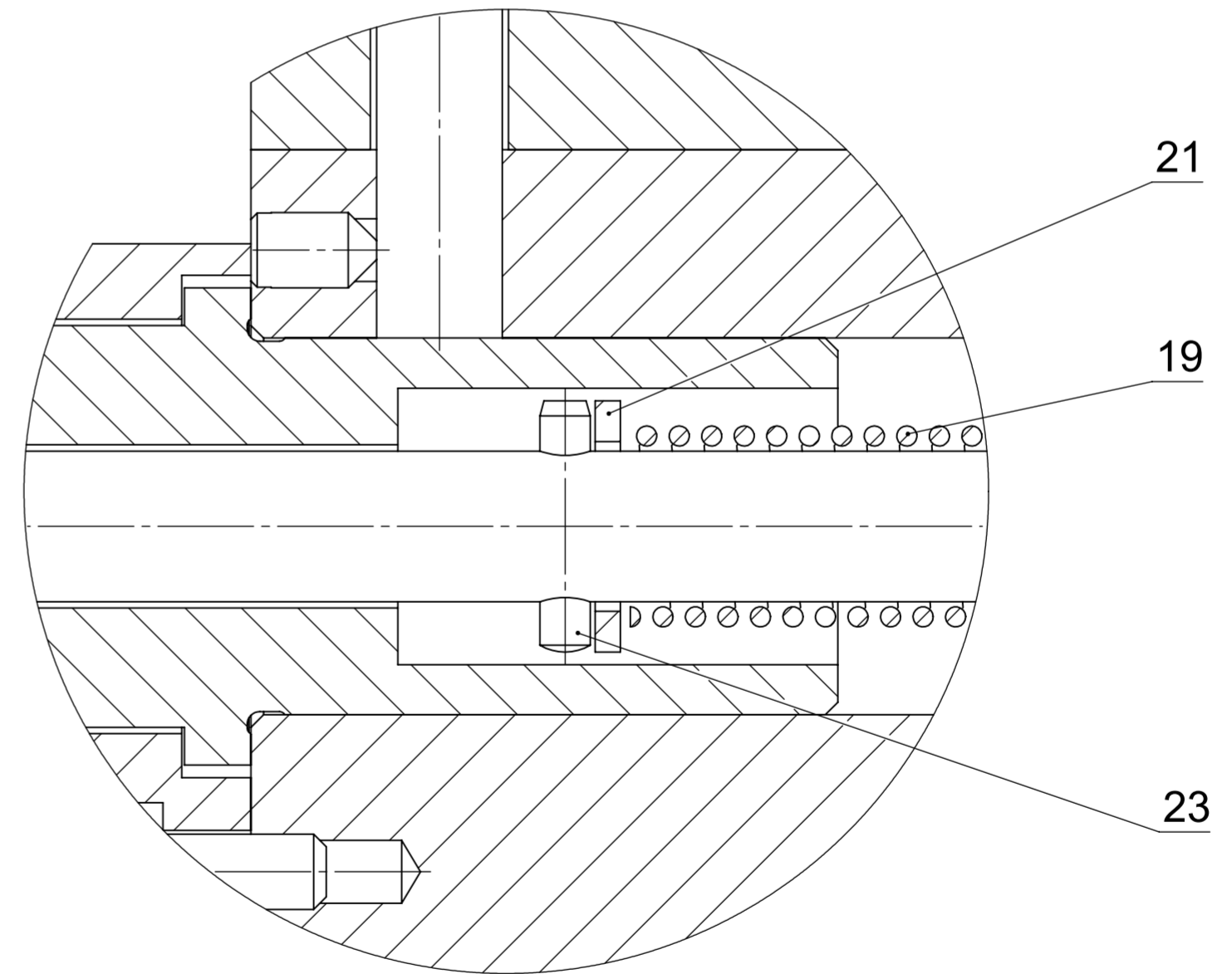


Б (2 : 1)



				<b>00-000.06.25.25.00СБ</b>			
				<b>Кондуктор</b>			
				Сборочный чертеж			
Изм.	Лист	№ докум.	Подп.	Дата	Лит.	Масса	Масштаб
						9.39	1:2
Разраб.		Шварёв					
Пров.		Киоц					
Т. контр.					Лист	Листов 1	
Н. контр.					<b>43604/1</b>		
Утв.							

Перв. примен.		Формат	Зона	Поз.	Обозначение	Наименование	Кол.	Приме-чание
Справ. №								
						<u>Документация</u>		
					00-000.06.25.25.00СБ	Сборочный чертеж		
						<u>Детали</u>		
				1	00-000.06.25.25.01	Корпус	1	
				2	00-000.06.25.25.02	Палец	1	
				3	00-000.06.25.25.03	Опора	1	
				4	00-000.06.25.25.04	Шайба	1	
				5	00-000.06.25.25.05	Плита	1	
				6	00-000.06.25.25.06	Втулка	1	
				7	00-000.06.25.25.07	Втулка	1	
				8	00-000.06.25.25.08	Колодка	1	
				9	00-000.06.25.25.09	Палец	1	
				10	00-000.06.25.25.10	Планка	1	
				11	00-000.06.25.25.11	Болт	1	
				12	00-000.06.25.25.12	Эксцентрик	1	
				13	00-000.06.25.25.13	Винт	1	
Подп. и дата								
Подп. и дата								
Инв. № дубл.								
Взам. инв. №								
Подп. и дата								
Инв. № подл.								
		00-000.06.25.25.00						
		Изм.	Лист	№ докум.	Подп.	Дата		
		Разраб.	Шварёв				Лит.	Лист
		Пров.	Килюц					Листов
							1	3
							43604/1	
		Н. контр.						
		Утв.						

Инв. № подл.	Подп. и дата	Взам. инв. №	Инв. № дубл.	Подп. и дата	Формат	Зона	Поз.	Обозначение	Наименование	Кол.	Примечание
									<u>Стандартные изделия</u>		
							14		Винт М6х12	2	
									ГОСТ 1476-93		
							15		Винт М6х16	10	
									ГОСТ 11738-84		
							16		Винт М8х25	4	
									ГОСТ 11738-84		
							17		Гайка М10-7	1	
									ГОСТ 3032-76		
							18		Гайка М12	1	
									7003-0304		
									ГОСТ 8918-69		
							19		Пружина 7039-	1	
									2022		
									ГОСТ 13165-67		
							20		Рукоятка	1	
									цилиндрическая		
									7061-0071		
									ГОСТ 8923-69		
							21		Шайба 12.01	1	
									ГОСТ 10450-78		
							22		Шпилька М10х60	1	
									ГОСТ 22034-76		
							23		Штифт 4х20	2	
									ГОСТ 3128-70		
							24		Штифт 4х36	1	
									ГОСТ 3128-70		
							25		Штифт 8х45	2	
									ГОСТ 3128-70		
<b>00-000.06.25.25.00</b>											Лист
Изм.	Лист	№ докум.	Подп.	Дата							2

Формат	Зона	Поз.	Обозначение	Наименование	Кол.	Приме-чание
		26		Штифт 10х36 ГОСТ 3128-70	1	
		27		Штифт 10х80 ГОСТ 3128-70	1	
				<u>Прочие изделия</u>		
		28		Обрабатываемая деталь	1	

Инв. № подл.	Подп. и дата	Взам. инв. №	Инв. № дубл.	Подп. и дата	00-000.06.25.25.00					Лист
					Изм.	Лист	№ докум.	Подп.	Дата	