

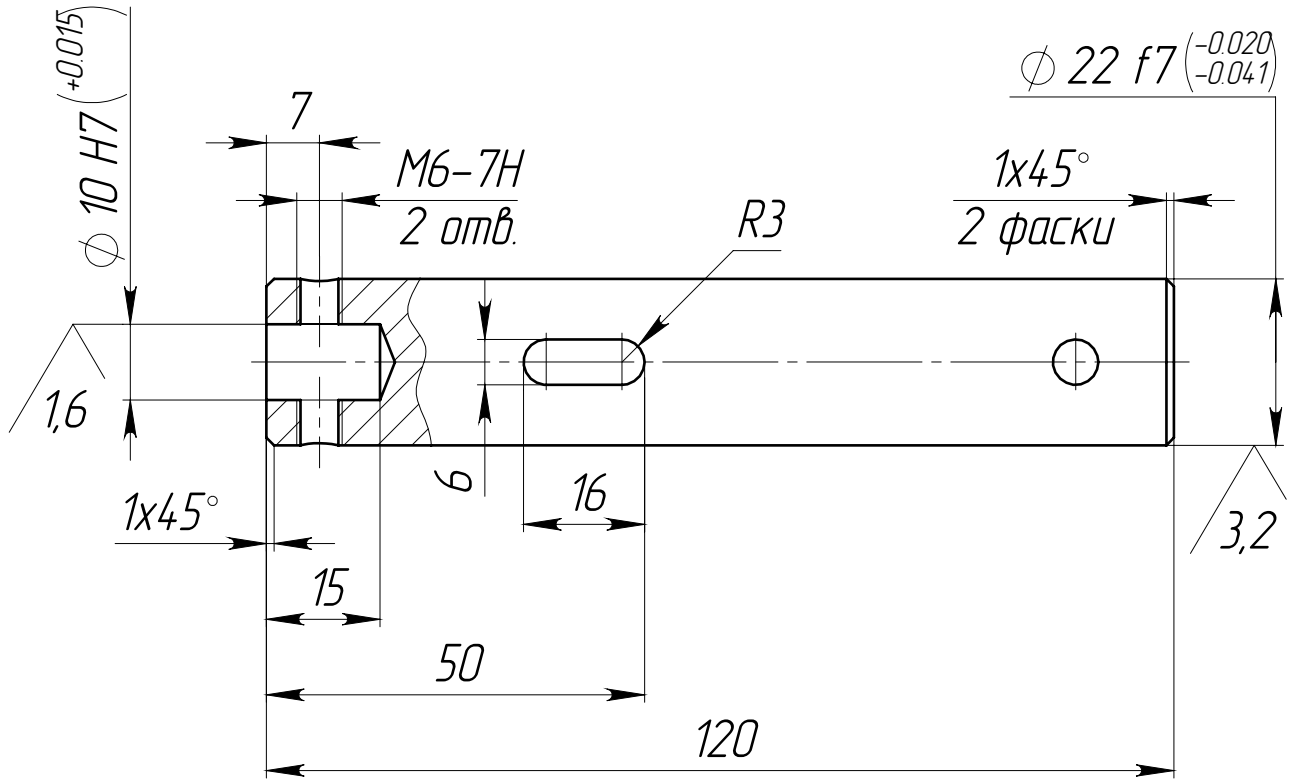
00-000.06.16.16.04

6,3



Перв. примен.

Справ. №



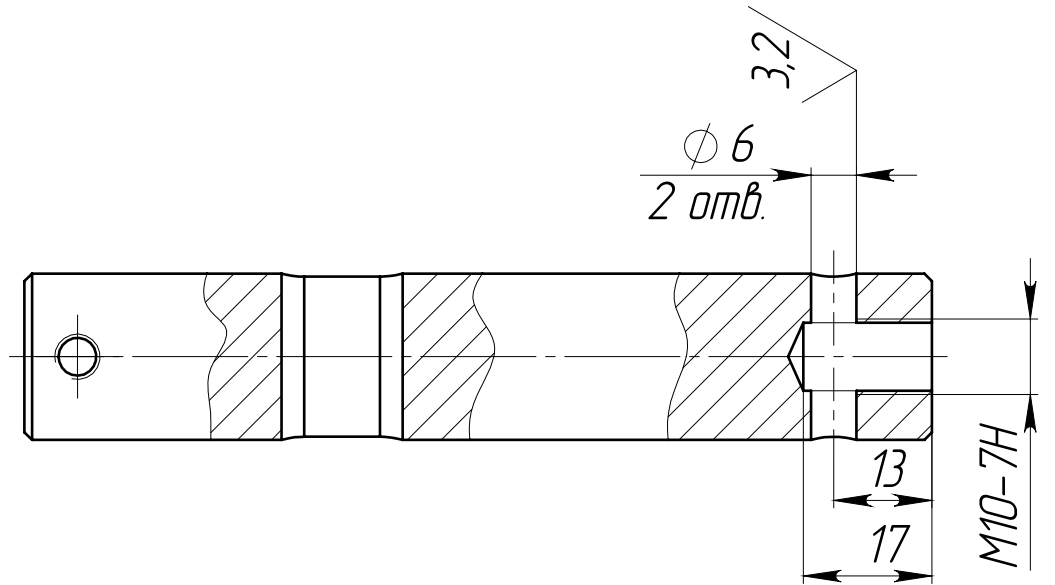
Подпись и дата

Инв. № дцкл.

Взам. инв. №

Подпись и дата

Инв. № подл.



1. HRC3 44...48.
2. H14,  $\pm IT14/2$ .

00-000.06.16.16.04

Сердечник

Сталь 45 ГОСТ 1050-88

Лит.	Масса	Масштаб
	0.4	1:1
Лист		Листов 1

43604/1