

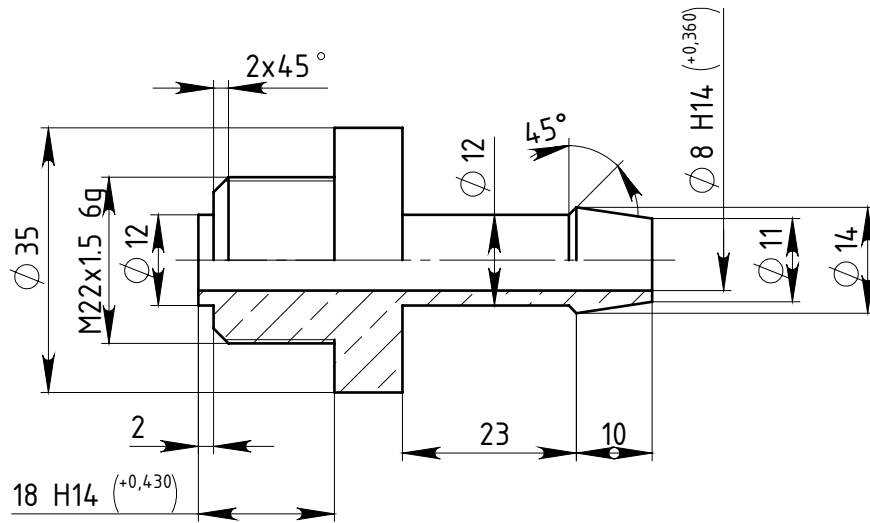
07-67

1.6



Перв. примен.

Справ. №



Неуказанные предельные отклонения размеров по h14.

Подпись и дата

Инв. № дубл.

Взам. инв. №

Подпись и дата

Инв. № подл.

29-20

Изм.	Лист	№ докум.	Подп.	Дата
Разраб.	Чигарев			05-05-2018
Пров.				
Т.контр.				
Нач. КБ				
Н.контр.				
Утв.				

Штуцер

Лит.	Масса	Масштаб
	133.2	1:1
Лист	Листов 1	

Латунь ЛАЖ 60-1-1
ГОСТ 1019-47**

43604/1