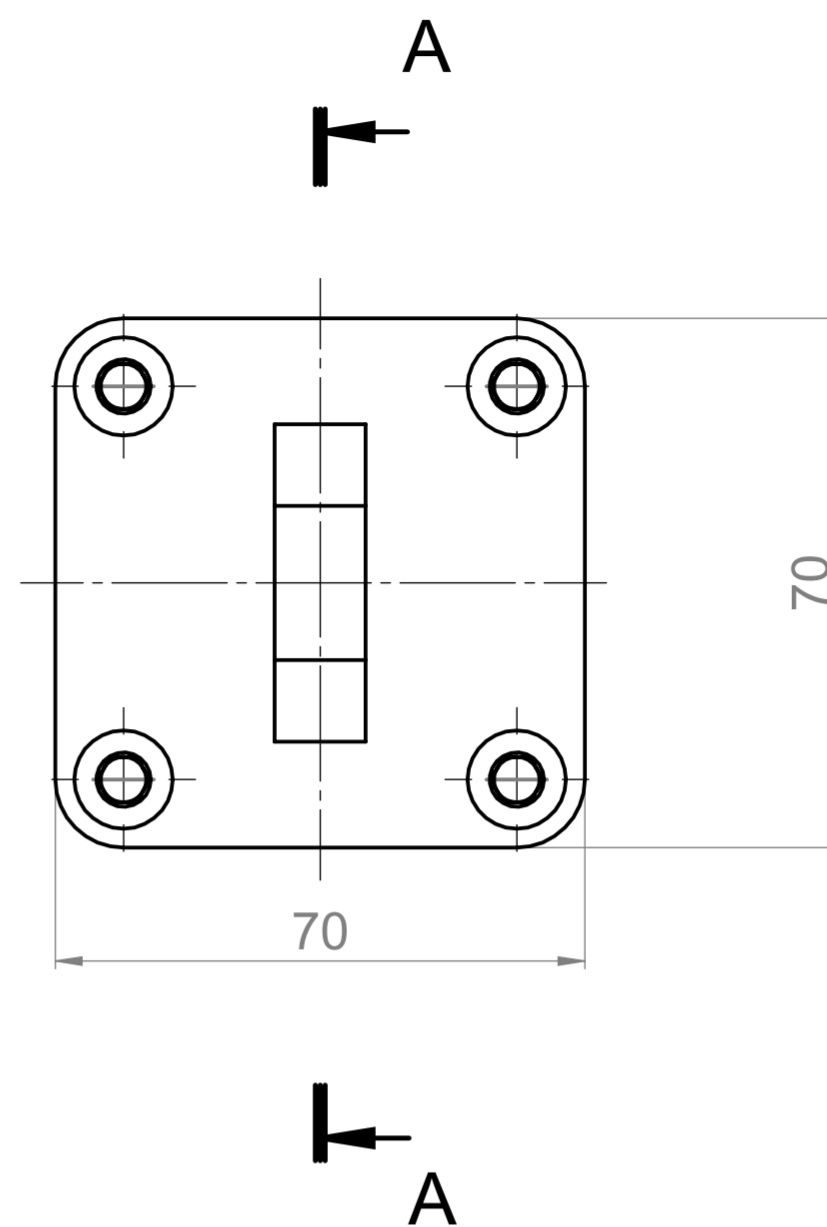
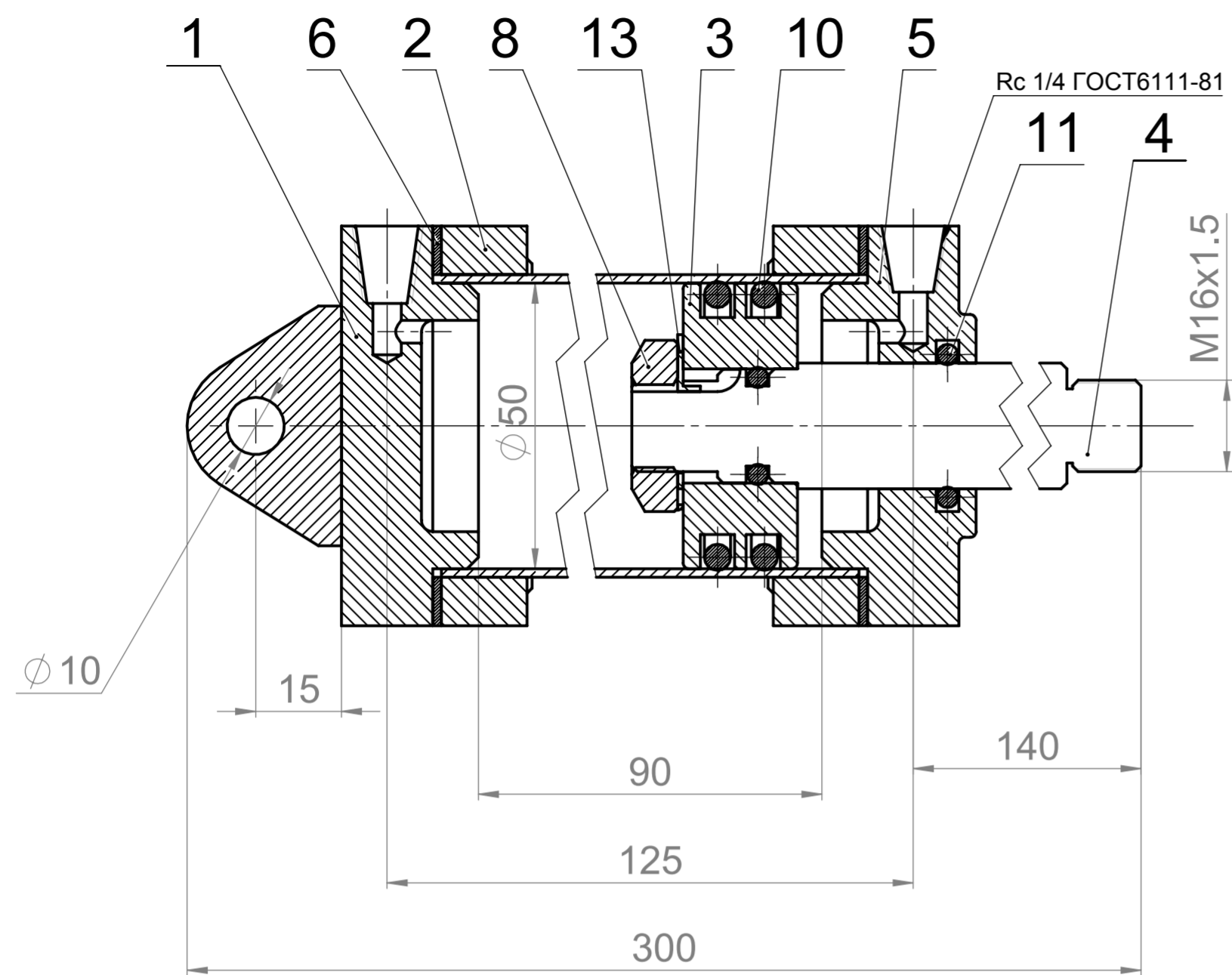
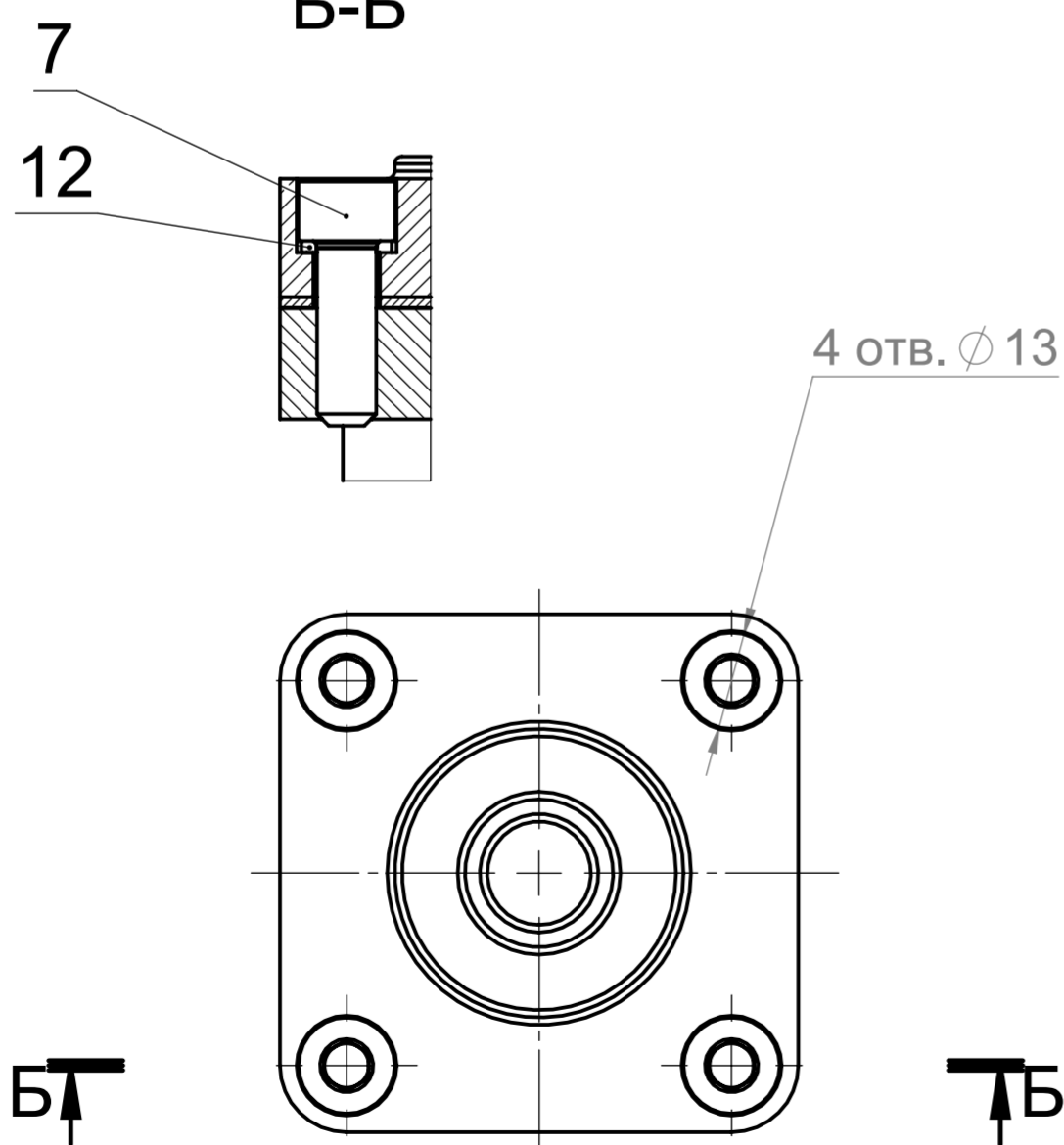


A-A



Б-Б



| | | | | | | | |
|-----------|------|----------|-------|-----------|---------|----------|---------|
| | | | | 48.000 СБ | | | |
| Изм. | Лист | № докум. | Подп. | Дата | Лит. | Масса | Масштаб |
| Разраб. | | | | | | 2.82 | 1:1 |
| Пров. | | | | | Лист 1 | Листов 2 | |
| Т. контр. | | | | | 63604/1 | | |
| Н. контр. | | | | | | | |
| Утв. | | | | | | | |

Перв. примен.

Справ. №

Подп. и дата

Инов. № дубл.

Взам. инв. №

Подп. и дата

Инов. № подл.