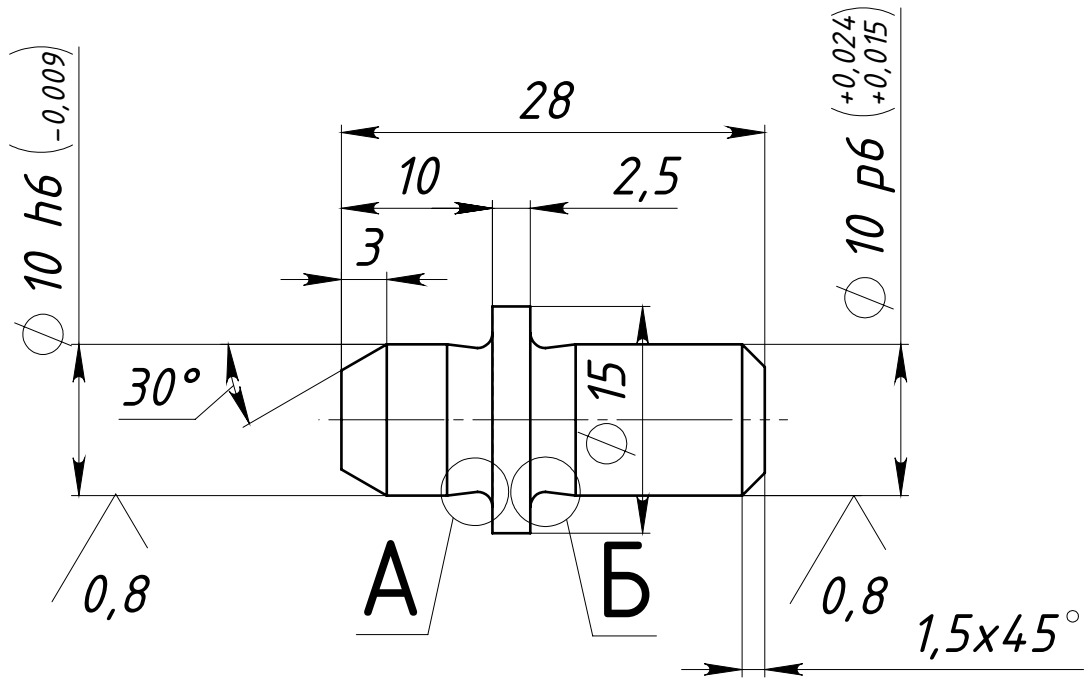
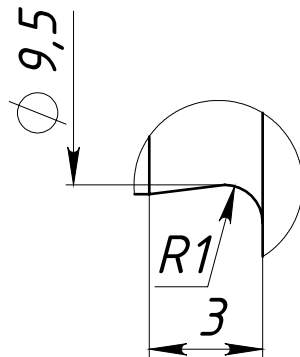


00-000.06.03.03.11

6,3
√ (✓)



А, Б (5 : 1)



1. HRCэ 50..55.
2. h14, ±IT14/2.

Перв. примен.					00-000.06.03.03.11				
Справ. №									
Подпись и дата									
Инв. № дубл.									
Взам. инв. №									
Подпись и дата					00-000.06.03.03.11				
Инв. № подл.	Изм.	Лист	№ докум.	Подп.	Дата	Палец	Лит.	Масса	Масштаб
	Разраб.		Погодина		05.02.2016			0.02	2:1
	Пров.						Лист 1	Листов 1	
	Т.контр.					Сталь У8А	43604/1		
	Нач. КБ					ГОСТ 1435-99			
	Н.контр.								
Утв.									