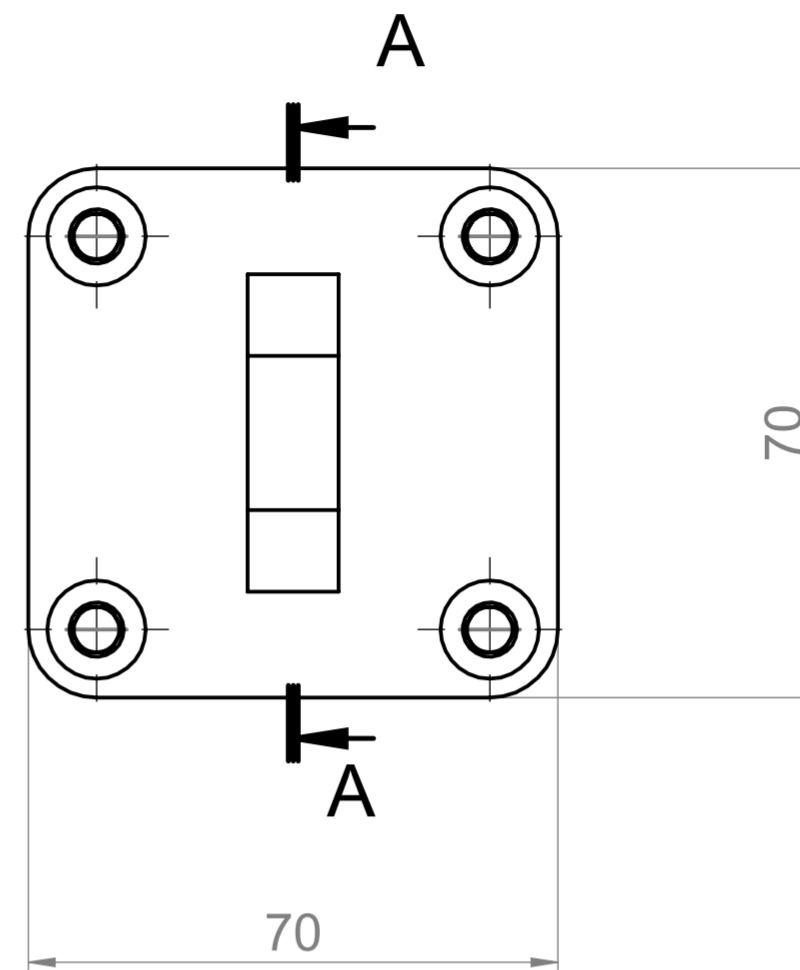
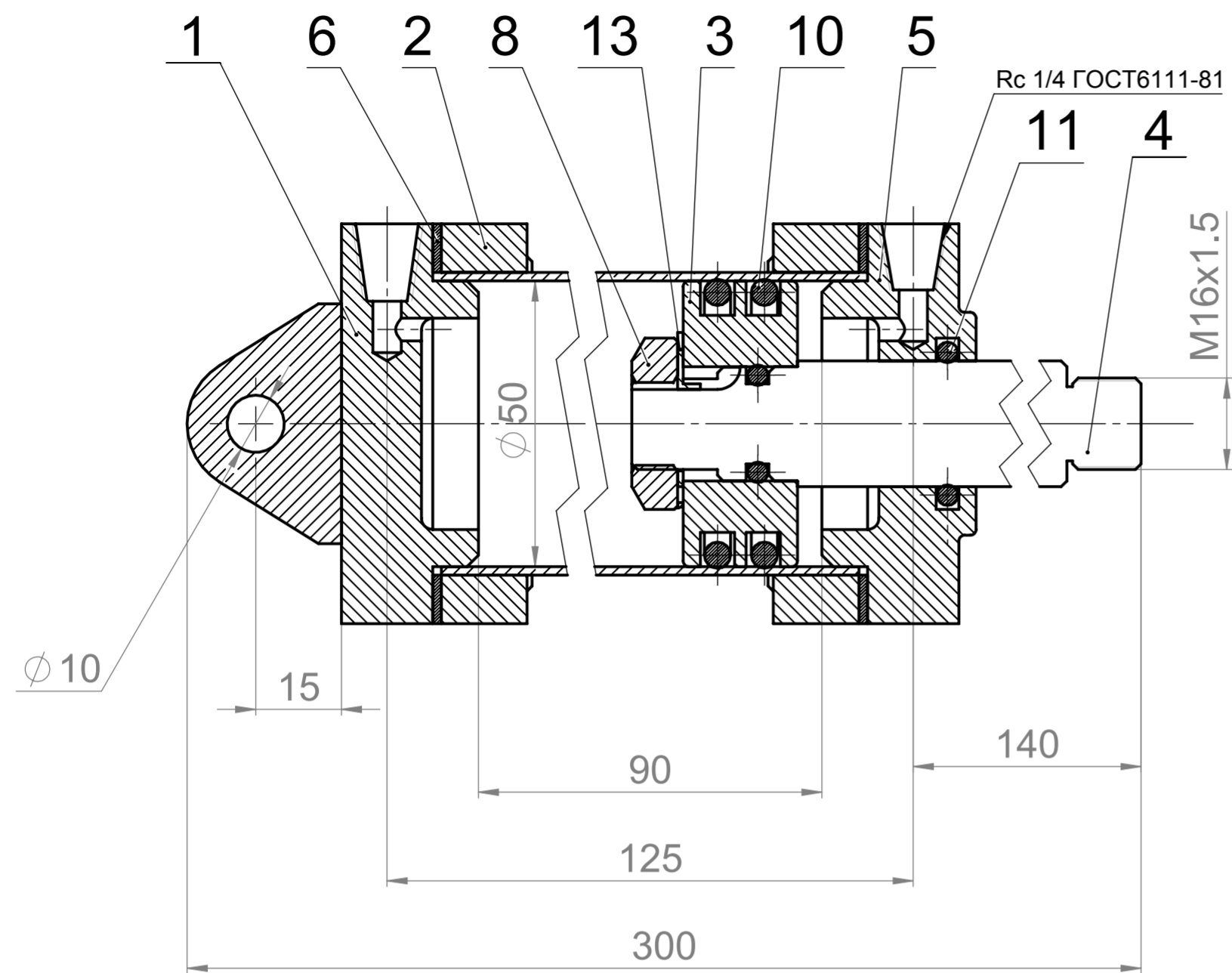
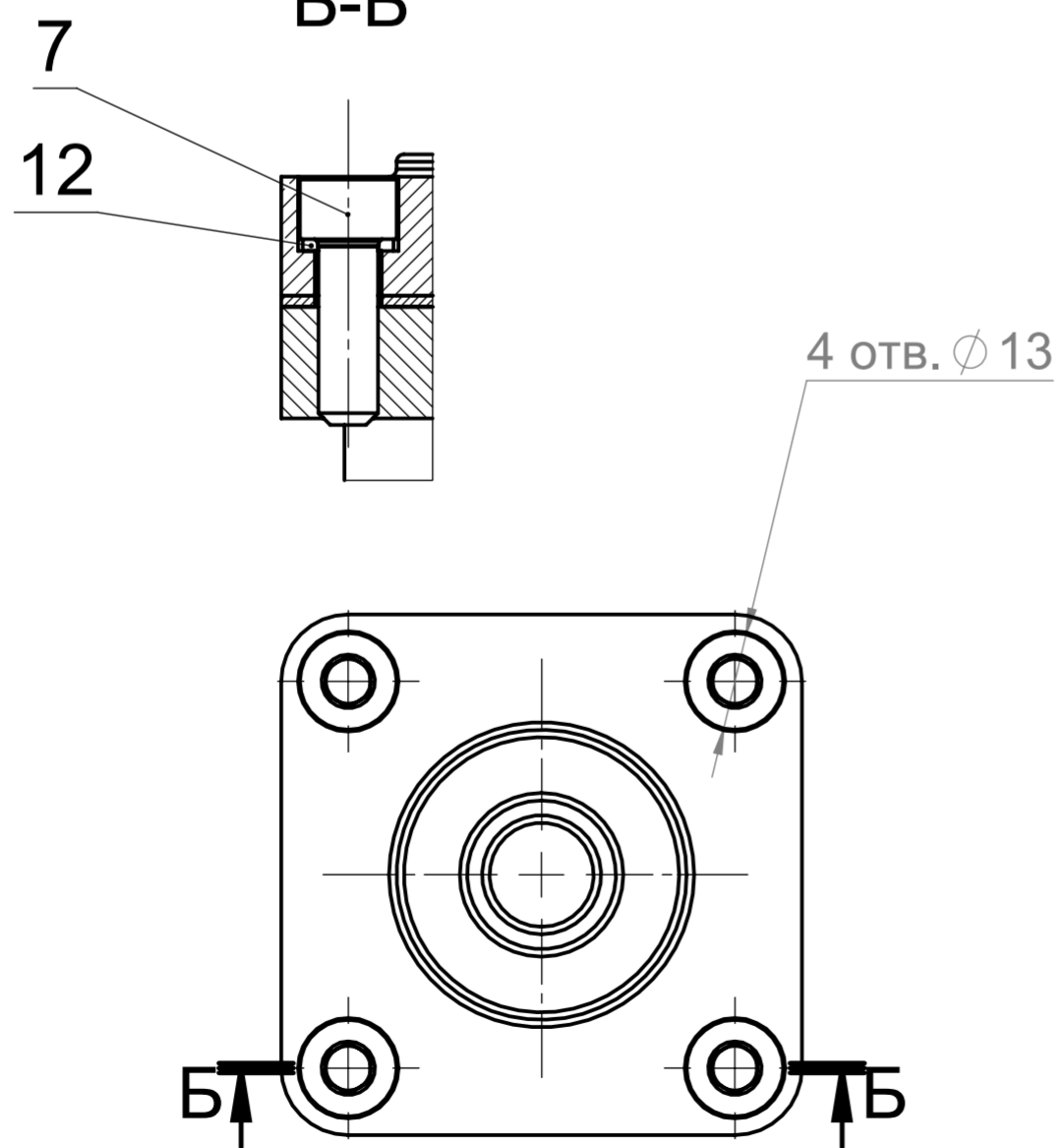


A-A



Б-Б



				48.000 СБ			
Изм.	Лист	№ докум.	Подп.	Дата	Лит.	Масса	Масштаб
Разраб.						2.82	1:1
Пров.					Лист 1	Листов 2	
Т. контр.					63604/1		
Н. контр.							
Утв.							

Перв. примен.

Справ. №

Подп. и дата

Инов. № дубл.

Взам. инв. №

Подп. и дата

Инов. № подл.