

49.000.СБ

Перв. примен.

Справ. №

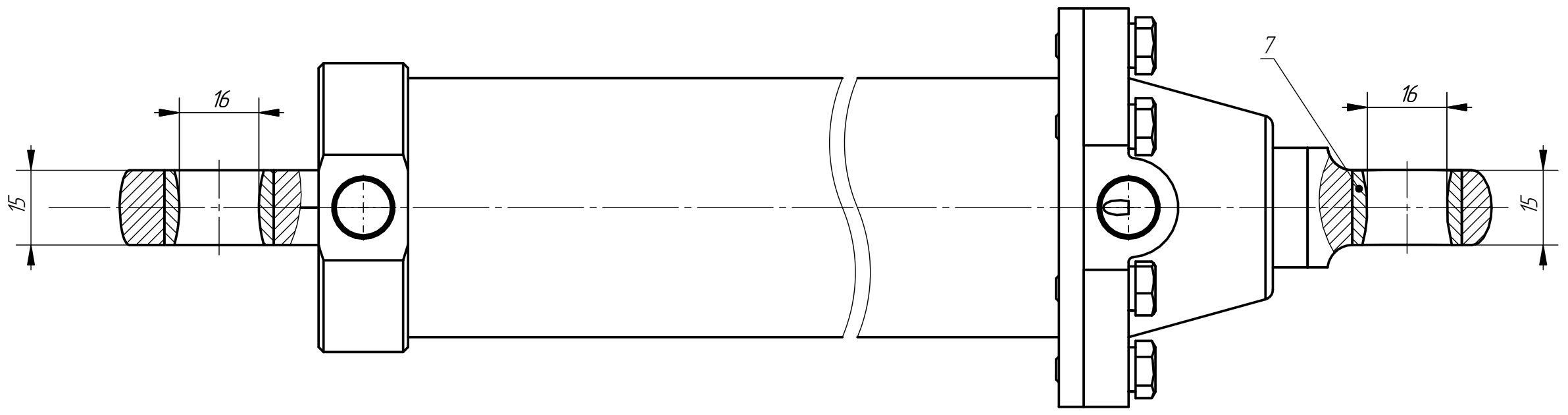
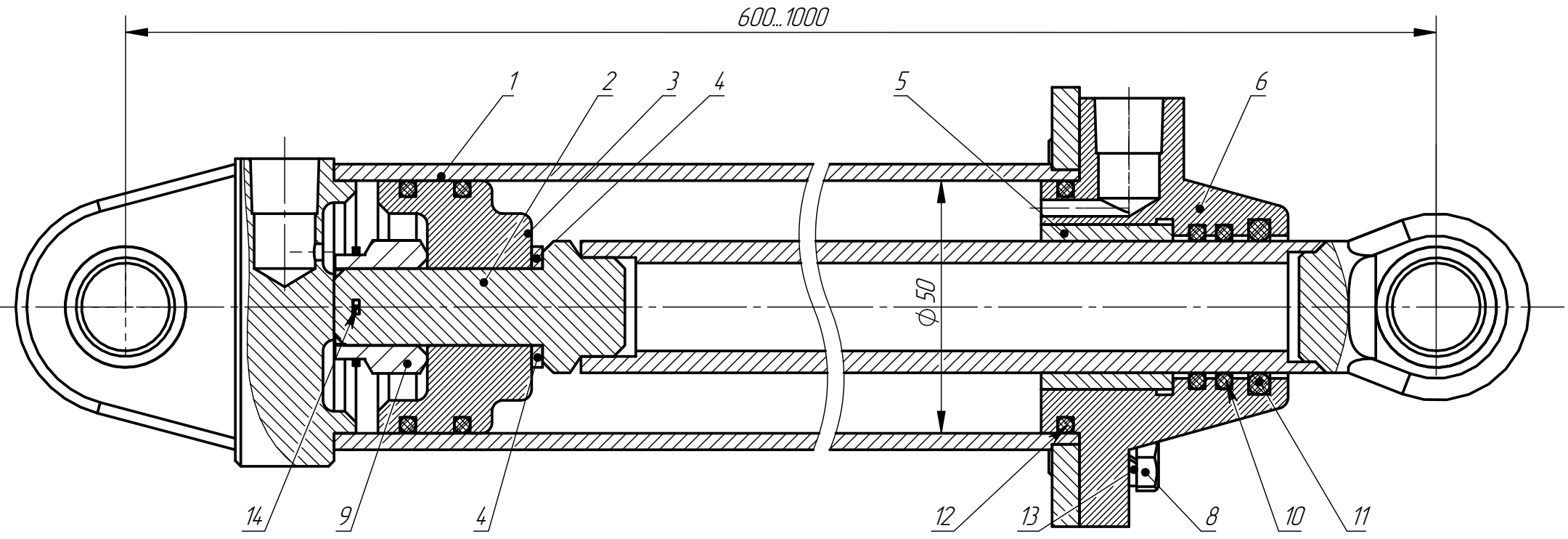
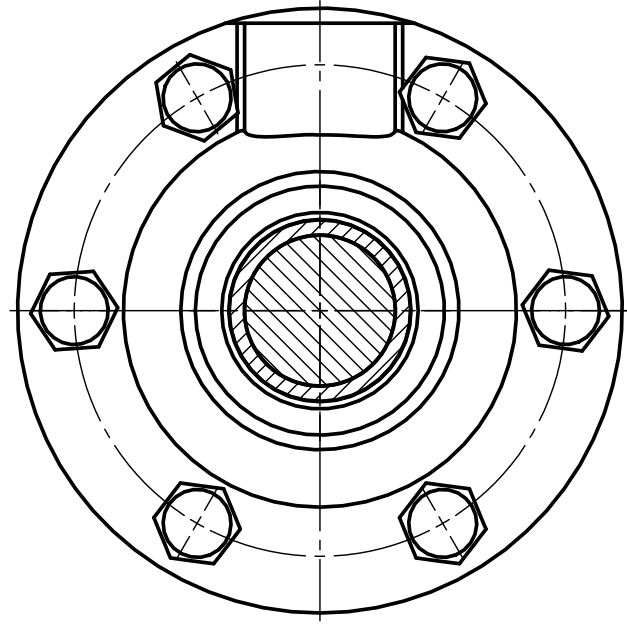
Подп. и дата

Инд. № дубл.

Взам. инв. №

Подп. и дата

Инд. № подл.



					49.000 СБ			
Изм.	Лист	№ докум.	Подп.	Дата	Гидроцилиндр грейдера Сборочный чертёж	Лит.	Масса	Масштаб
Разраб.		Шудин А.В.		15.01.2017			4.40	1:1
Проб.		Клюц А.В.		15.01.2017		Лист 1	Листов 1	
Т. контр.				15.01.2017		63604/1		
Н. контр.				15.01.2017				
Утв.				15.01.2017				