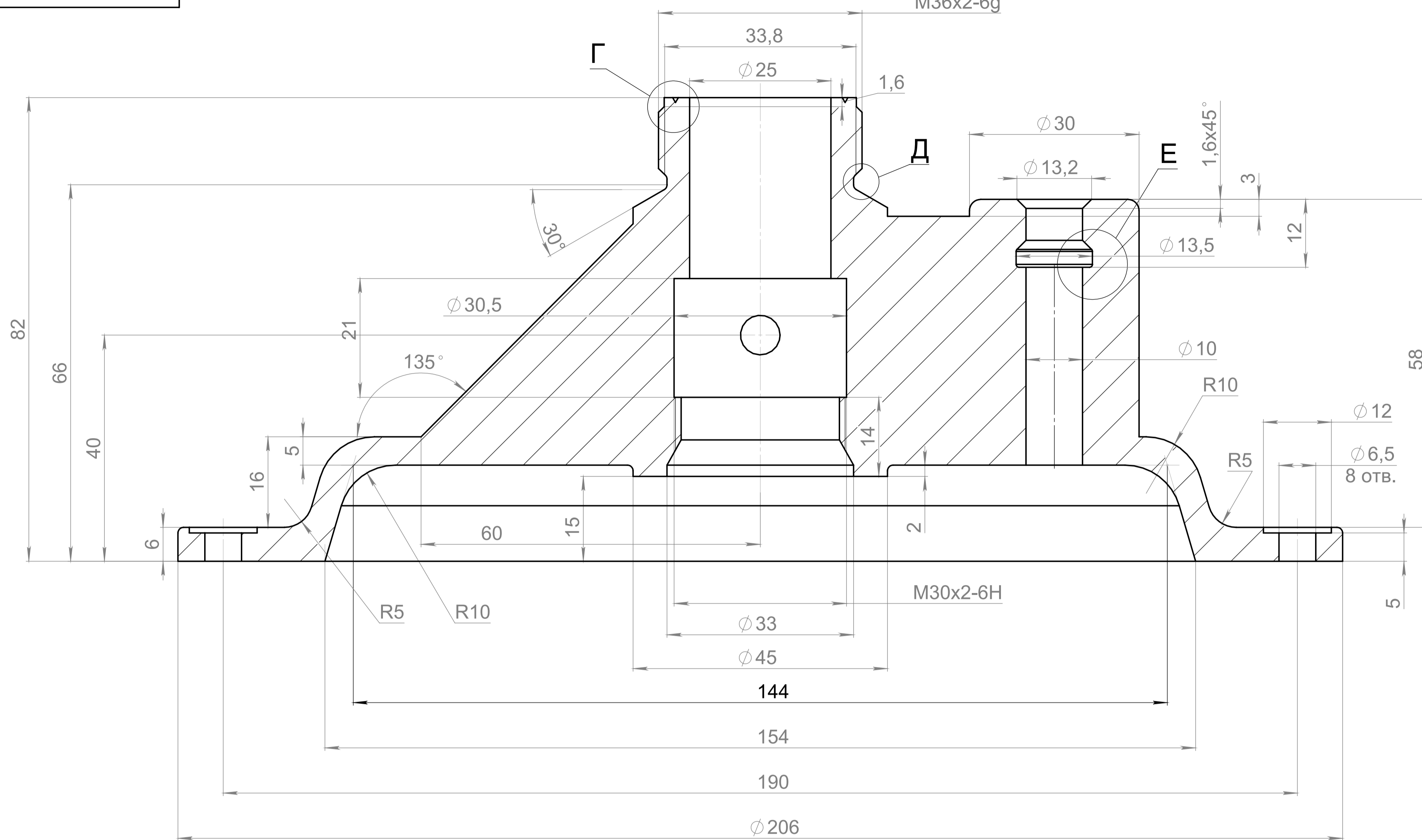
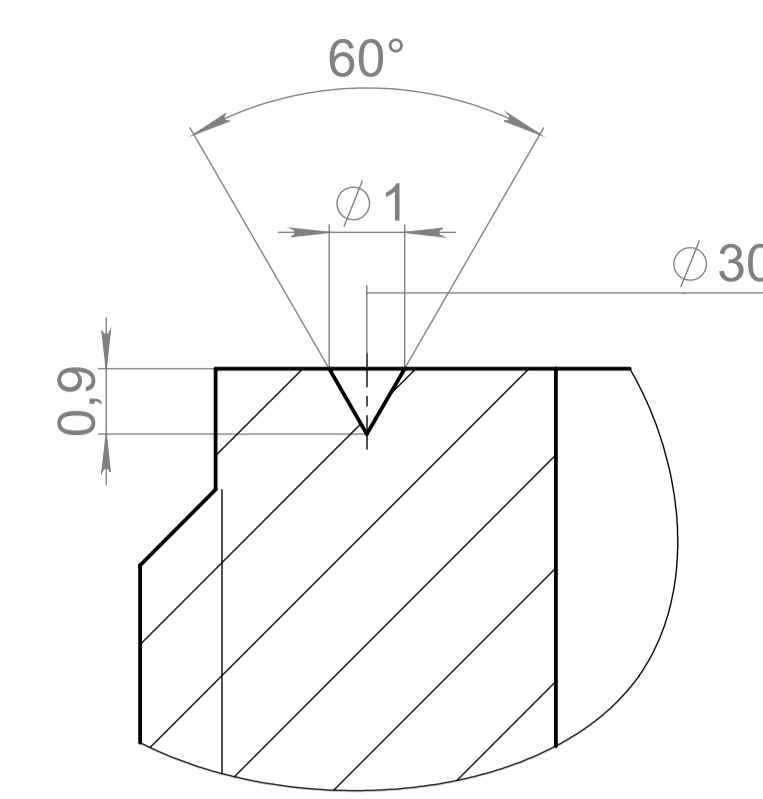


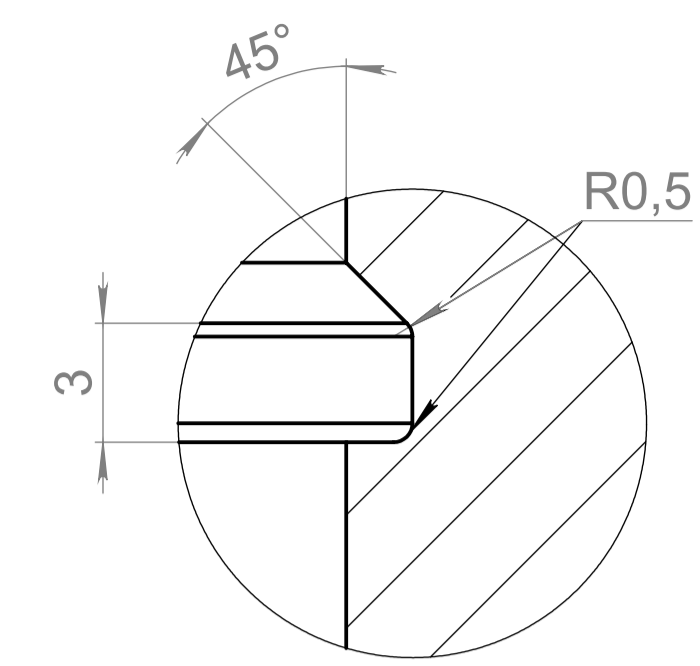
A-A (2 : 1)



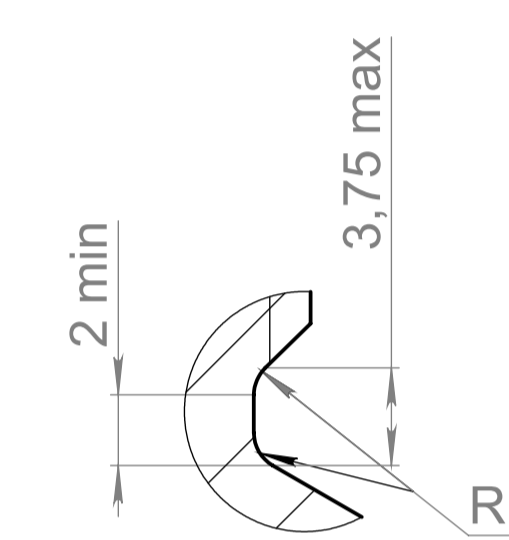
Г (10 : 1)



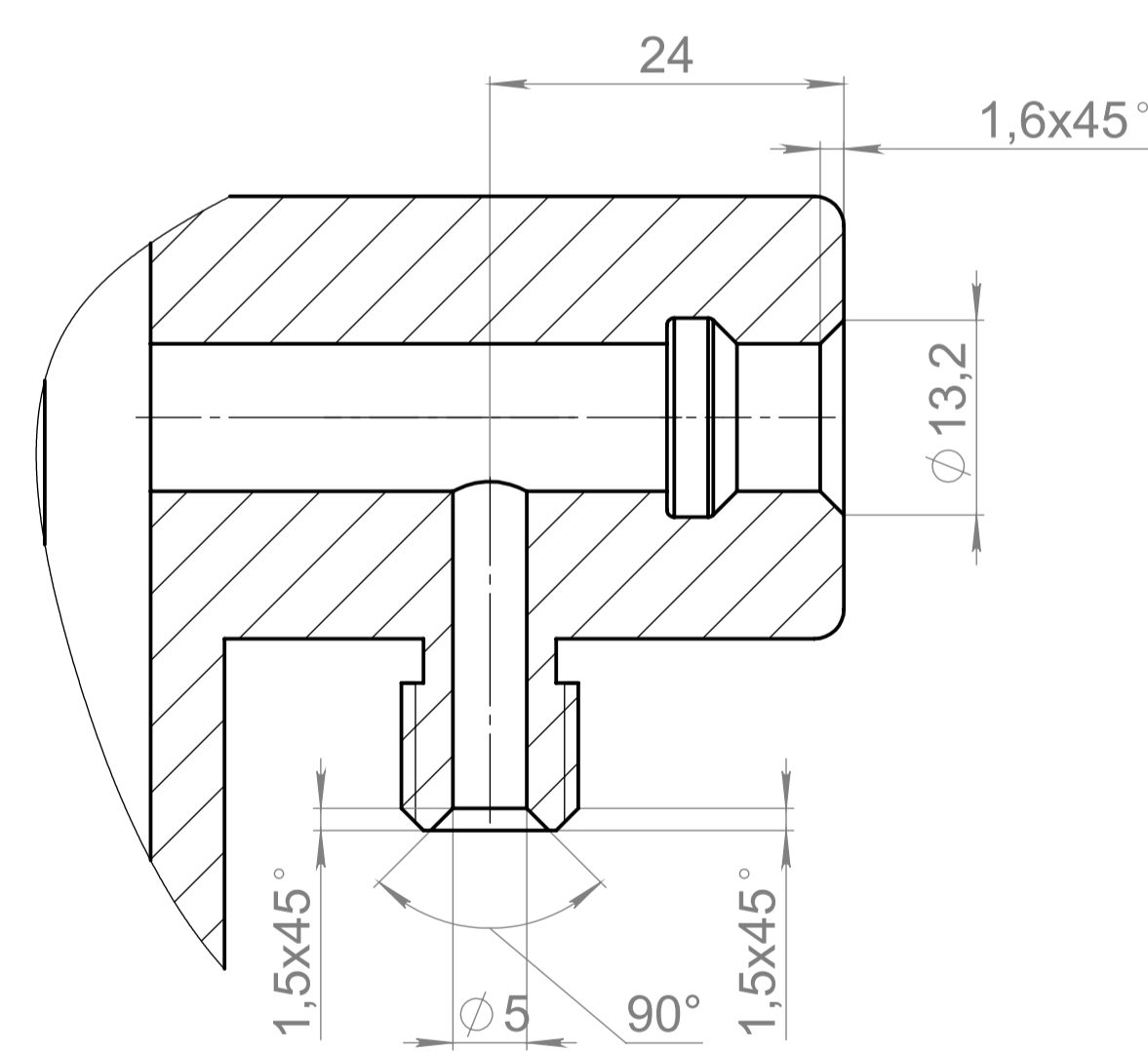
Е (5 : 1)



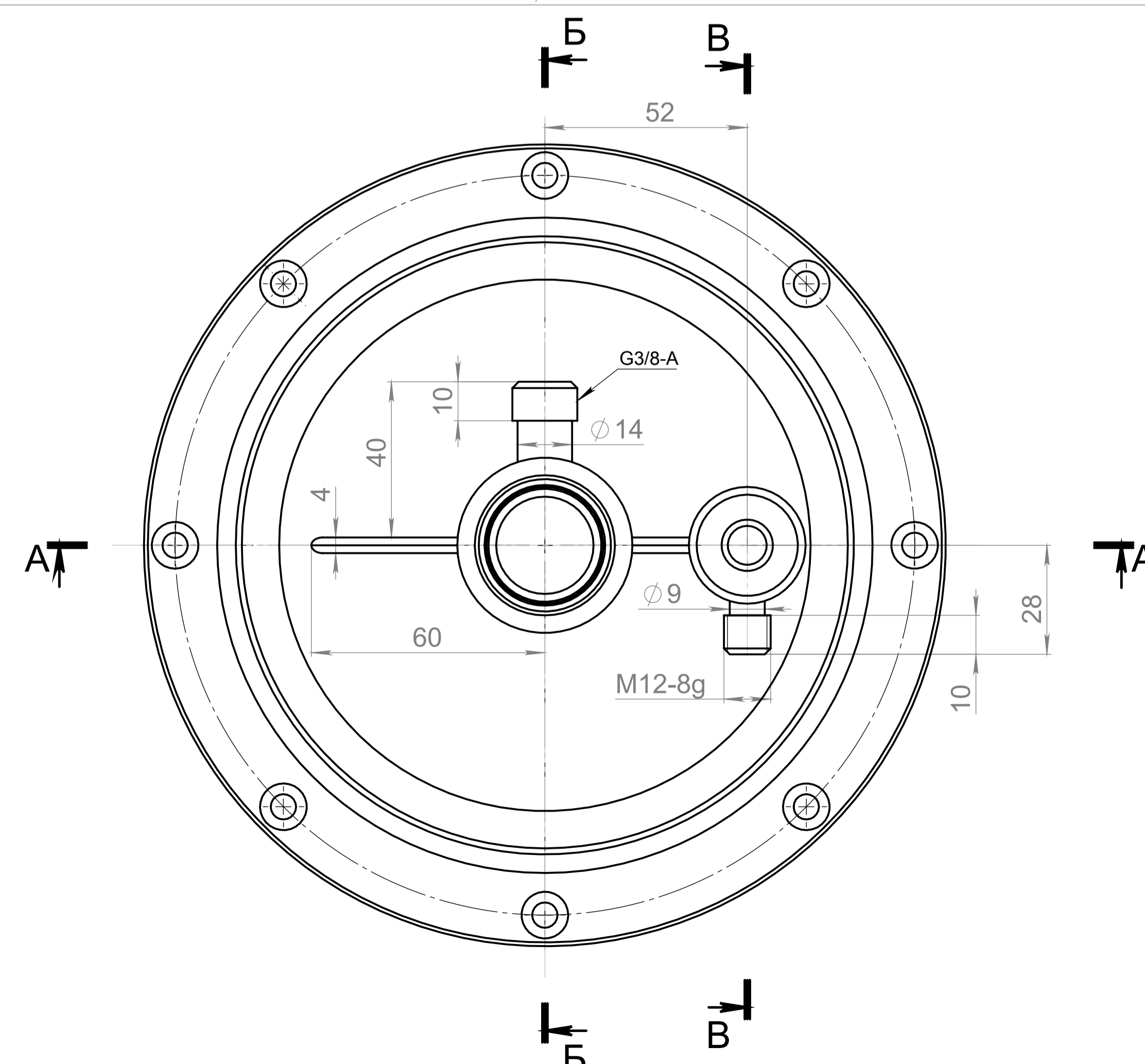
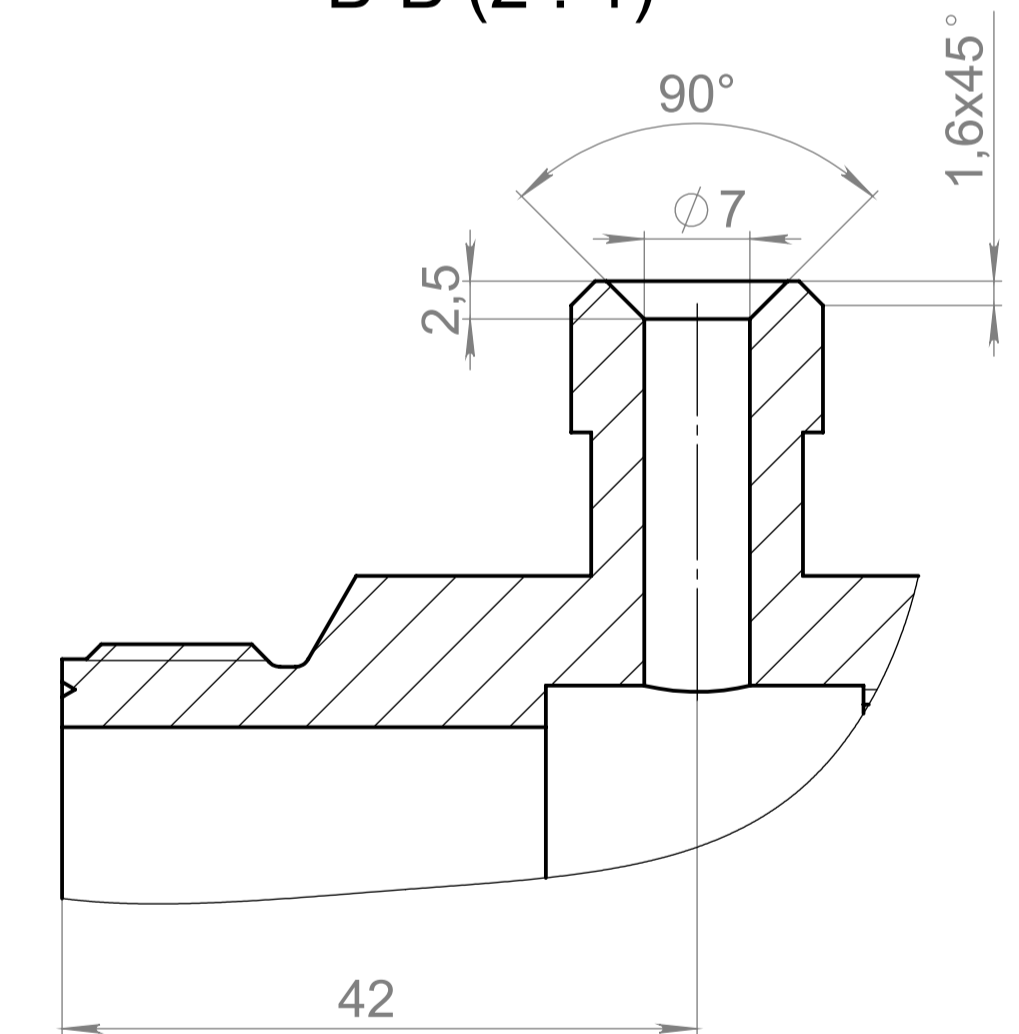
Д (5 : 1)



B-B (2 : 1)



Б-Б (2 : 1)



1. Неуказанные линейные радиусы 1.5мм

				00-000.06.19.19.01				
Изм.	Лист	№ докум.	Подп.	Дата	Корпус верхний	Лит.	Масса	Масштаб
Разраб.	Филмонов					2.26	1:1	
Пров.	Киоц					Лист	Листов 1	
Т. контр.						СЧ15 ГОСТ 14 12-85		
Н. контр.					43604/1		Формат А1	
Утв.								

Изм. № подл.	Подп. и дата	Взам. инв. №	Инд. № дубл.	Справа №	Перв. примен.