

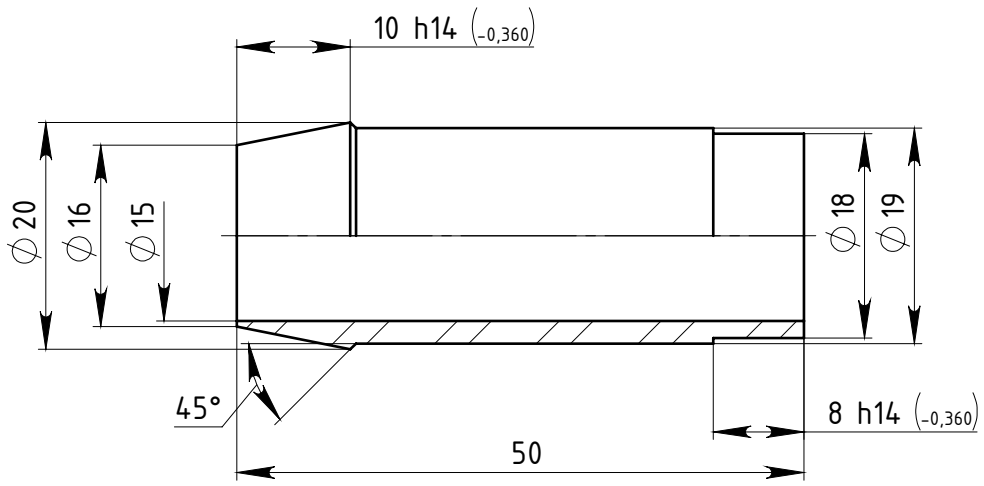
29-12

6.3



Перв. примен.

Справ. №



Подпись и дата

Инв. № дубл.

Взам. инв. №

Неуказанные предельные отклонения размеров по H14, h14.

Подпись и дата

Инв. № подл.

29-12

Изм.	Лист	№ докум.	Подп.	Дата
Разраб.		Чигарев		05-05-2018
Пров.				
Т.контр.				
Нач. КБ				
Н.контр.				
Утв.				

Штуцер

Лит.	Масса	Масштаб
	37.2	3:2
Лист		Листов 1

Ст. 3 ГОСТ 380-71

43604/1