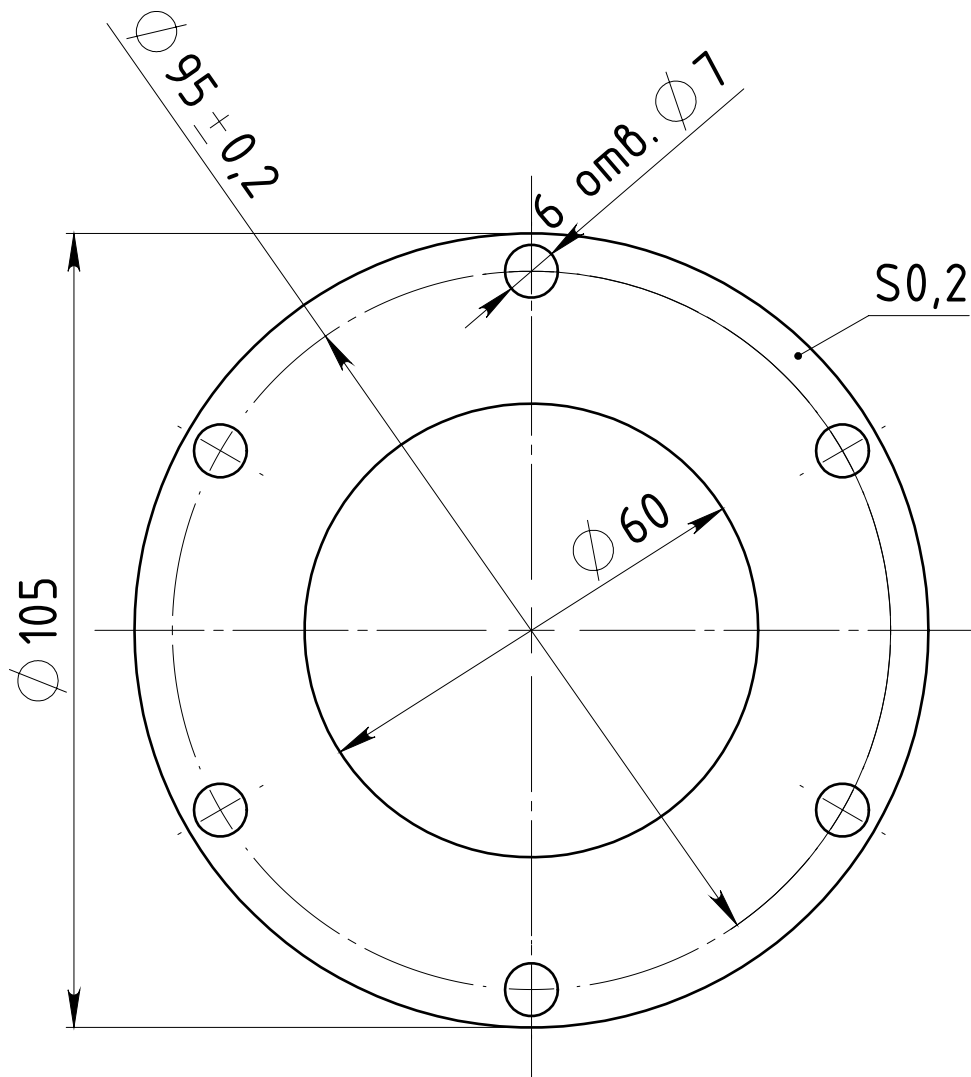


29-24

Перв. примен.

Справ. №



Неуказанные предельные отклонения размеров по H14, h14.

Подпись и дата

Инв. № дубл.

Взам. инв. №

Подпись и дата

Инв. № подл.

Изм.	Лист	№ докум.	Подп.	Дата
Разраб.	Чигарев			05-05-2018
Пров.				
Т.контр.				
Нач. КБ				
Н.контр.				
Утв.				

29-24

Прокладка

Лакоткань  
ГОСТ 2214-70

Лит.	Масса	Масштаб
	1.4	1:1
Лист	Листов 1	

43604/1