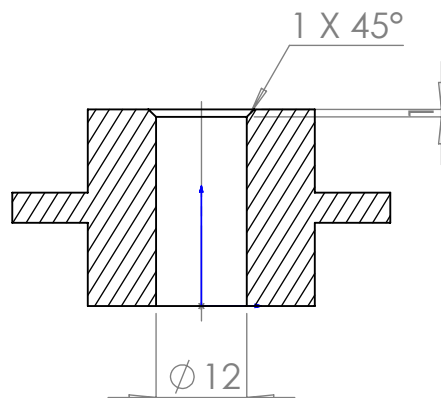
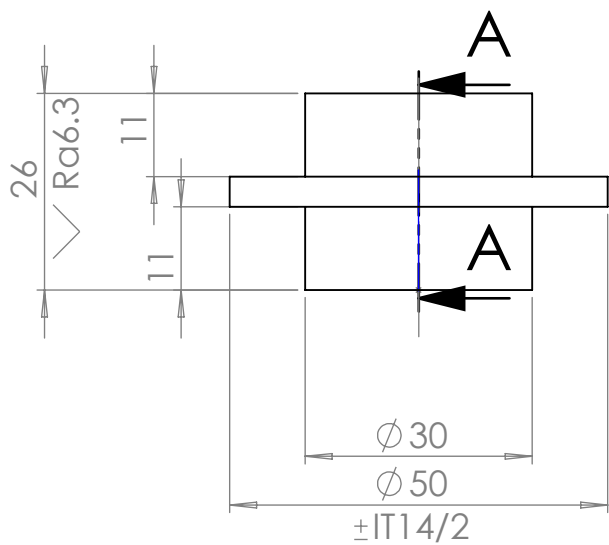


✓ Ra 6.3



СЕЧЕНИЕ А-А

| | | | | | | | | | |
|--|--|------------|--|---|--|--------------------------|--|-------------|--|
| ПО УМОЛЧАНИЮ: РАЗМЕРЫ В МИЛЛИМЕТРАХ SURFACE FINISH: ДОПУСКИ: ЛИНЕЙНЫЕ: УГЛОВЫЕ: | | ОБРАБОТКА: | | СГЛАДИТЬ ЗАУСЕНЦЫ И ОСТРЫЕ КРОМКИ | | НЕ МАСШТАБИРОВАТЬ ЧЕРТЕЖ | | РЕДАКЦИЯ | |
| ИМЯ | | ПОДПИСЬ | | ДАТА | | НАЗВАНИЕ: | | | |
| Разраб | | | | | | Поршень | | | |
| Пров. | | | | | | | | | |
| Утв. | | | | | | | | | |
| Маш. | | | | | | | | | |
| Т.контр | | | | МАТЕРИАЛ: | | ЧЕРТЕЖ №: | | A4 | |
| | | | | МАССА: | | МАСШТАБ:1:1 | | ЛИСТ 1 ИЗ 1 | |