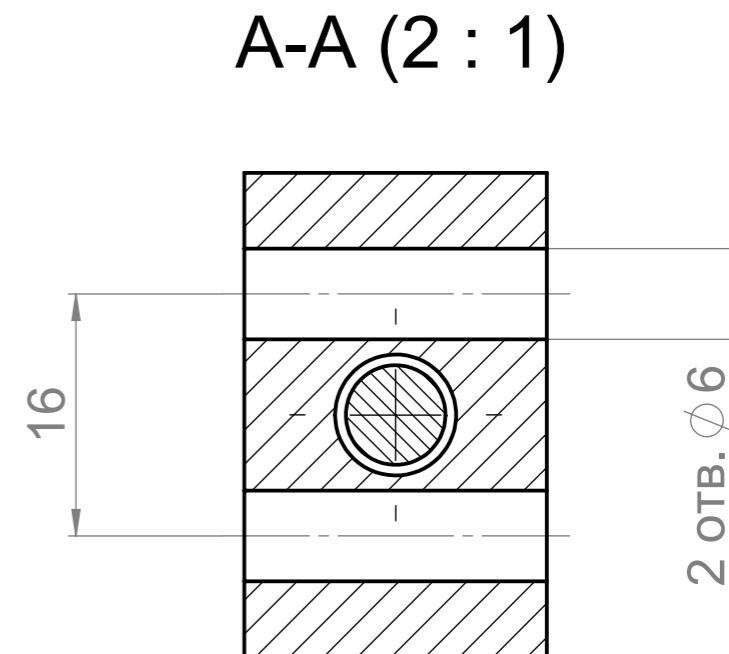
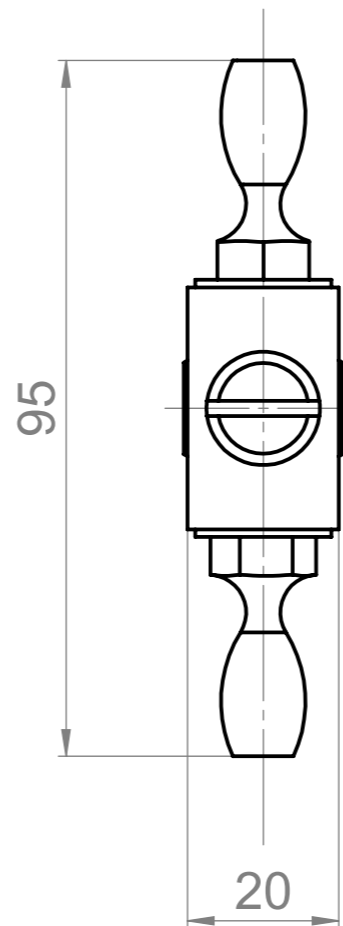
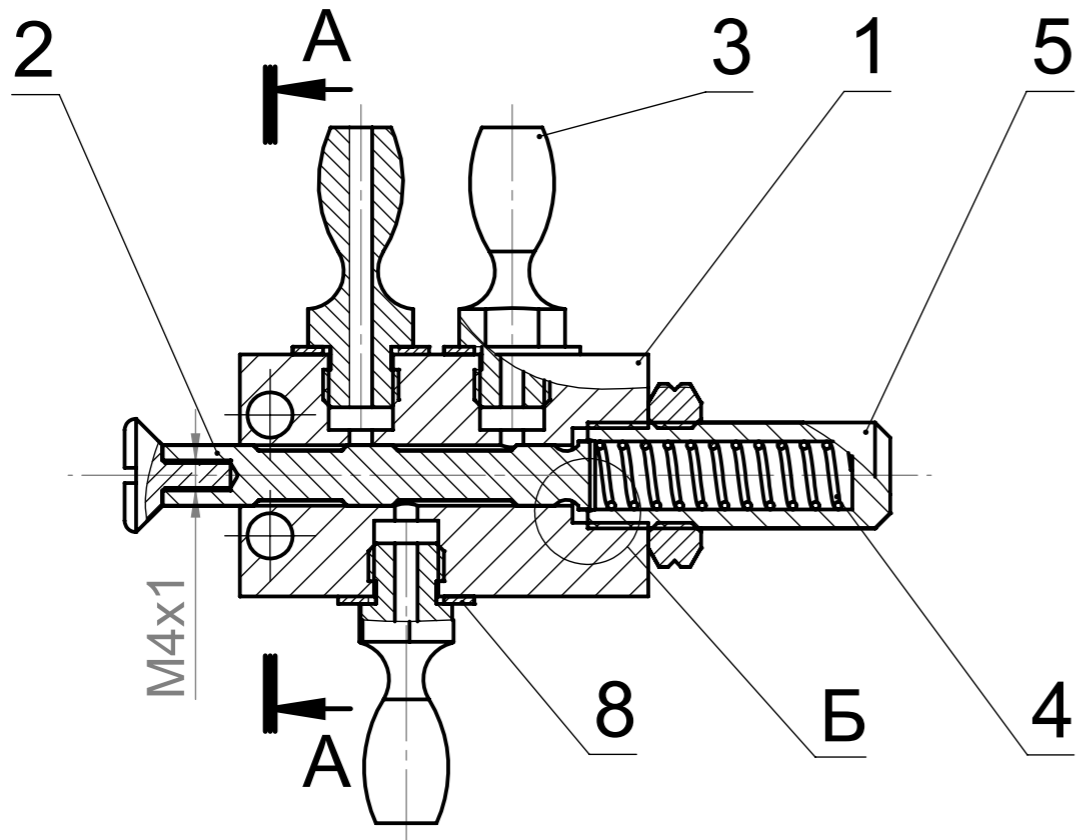
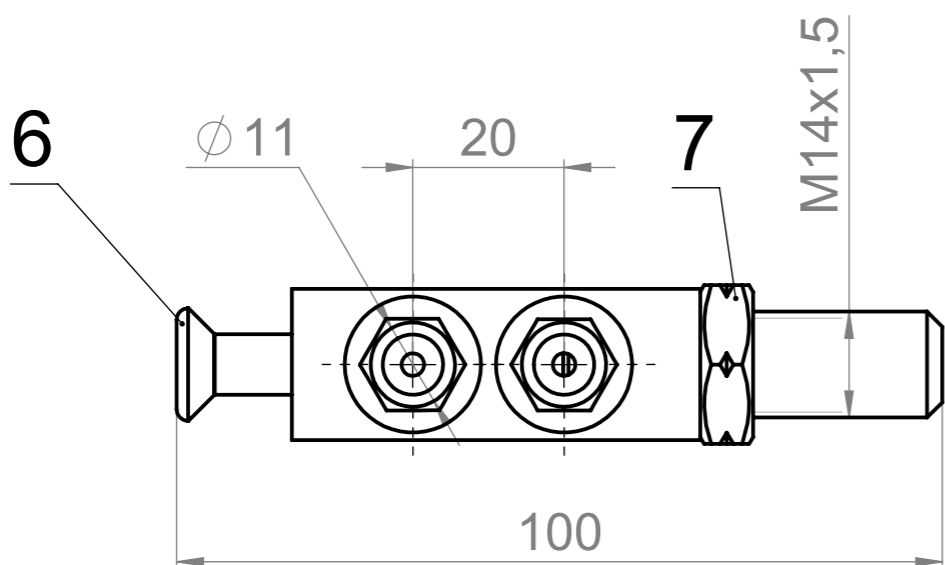
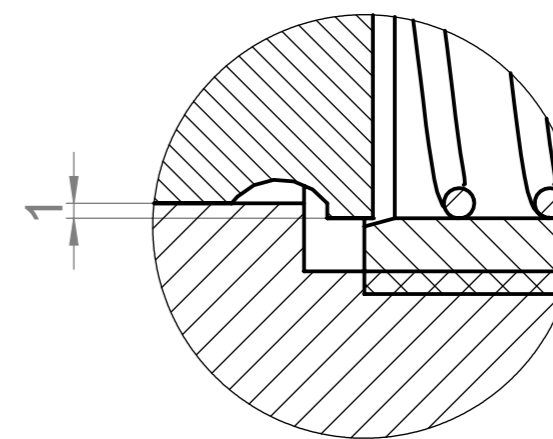


23.000 СБ



Б (4 : 1)



					<b>23.000 СБ</b>				
					<b>Пневно-распределитель</b>		Лит.	Масса	Масштаб
Изм.	Лист	№ докум.	Подп.	Дата	<b>Сборочный чертеж</b>			0.8	1:1
Разраб.	Черногорский						Лист	Листов 1	
Пров.	Киюц						<b>63604/1</b>		
Т. контр.									
Н. контр.									
Утв.									

Справ. №

Подп. и дата

Взам. инв. №

Инв. № дубл.

Подп. и дата

Инв. № подл.

Перв. примен.		Формат	Зона	Поз.	Обозначение	Наименование	Кол.	Приме- чание
Справ. №						<u>Документация</u>		
					23.000 СБ	Сборочный чертеж		
						<u>Детали</u>		
				1	23.001	Корпус	1	
				2	23.002	Золотник	1	
				3	23.003	Штуцер	3	
		4	23.004	Пружина	1			
		5	23.005	Стакан	1			
		6	23.006	Винт упорный	1			
						<u>Стандартные изделия</u>		
		7			Гайка М14 ГОСТ 5916-70	1		
		8			Шайба 14 ГОСТ 6402-70	3		
Подп. и дата								
Взам. инв. №								
Инв. № дубл.								
Подп. и дата								
Инв. № подл.								
		Изм.	Лист	№ докум.	Подп.	Дата	23.000	
		Разраб.	Черногорский					
		Пров.	Киюц				Пневно- распределитель	
		Н. контр.						
		Утв.					Лит.   Лист   Листов 1	
							63604/1	