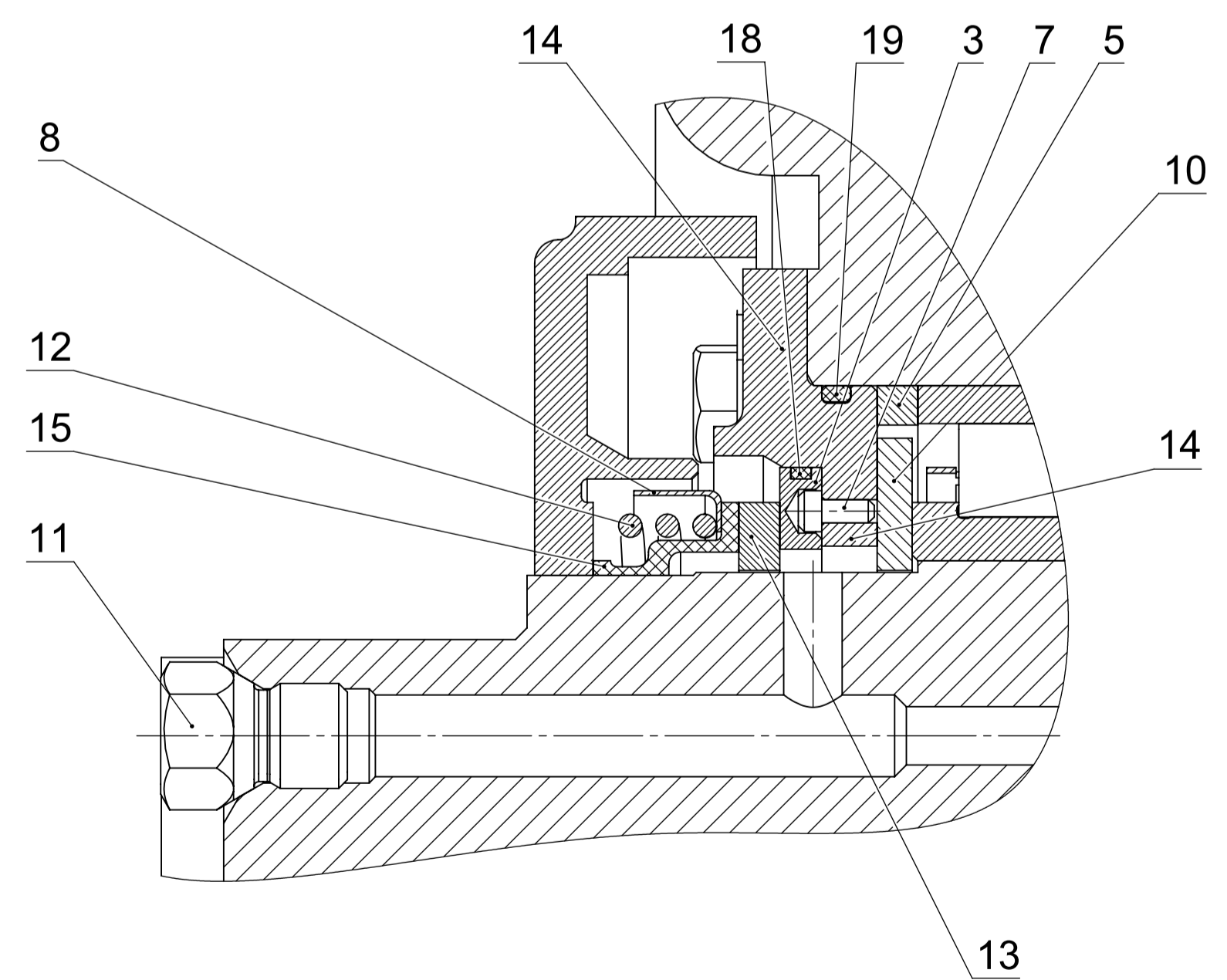
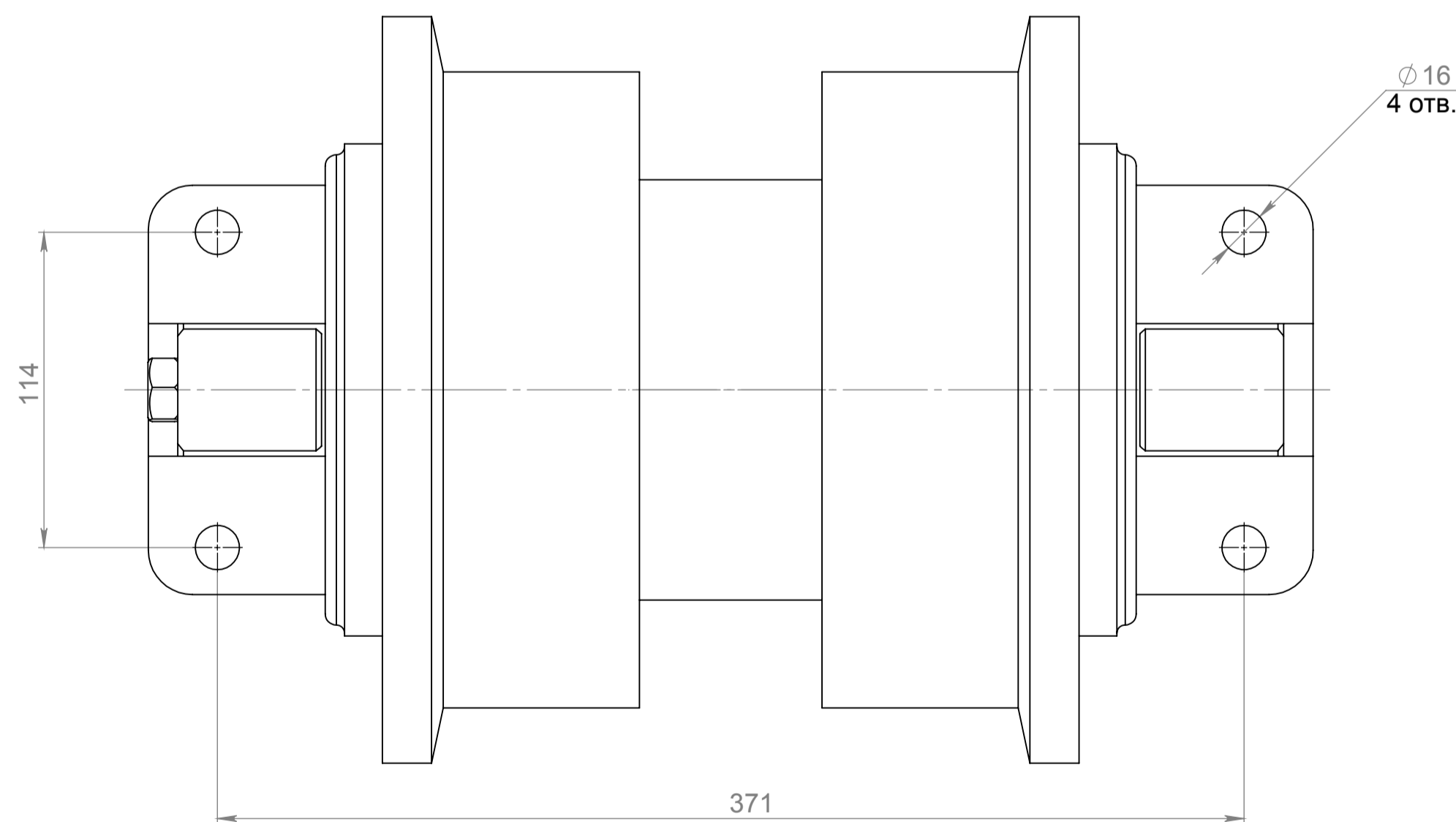


Б (1 : 1)



Перед сборкой шайбу поз.13 прикрепить к манжете поз.15 клеем 88НП.

				00-000.06.20.20.00 СБ			
Изм	Лист	№ докум.	Подп.	Дата	Лит.	Масса	Масштаб
Разраб.	Степанов					72.39	1:2
Пров.	Килюц						
Т. контр.					Лист	Листов 1	
Н. контр.					43604/1		
Утв.							

Перв. примен.		Формат	Зона	Поз.	Обозначение	Наименование	Кол.	Приме- чание		
Справ. №										
						<u>Документация</u>				
					00-000.06.20.20.00 СБ	Сборочный чертеж				
						<u>Сборочные единицы</u>				
				1	00-000.06.20.20.01 СБ	Роликоподшипник	2			
						<u>Детали</u>				
				2	00-000.06.20.20.02	Крышка	2			
				3	00-000.06.20.20.03	Кольцо	2			
				4	00-000.06.20.20.04	Втулка	1			
				5	00-000.06.20.20.05	Кольцо	2			
				6	00-000.06.20.20.06	Шайба стопорная	4			
				7	00-000.06.20.20.07	Штифт	2			
				8	00-000.06.20.20.09	Обойма	2			
				9	00-000.06.20.20.10	Вал	1			
				10	00-000.06.20.20.11	Шайба	2			
				11	00-000.06.20.20.12	Пробка	1			
				12	00-000.06.20.20.13	Пружина	2			
				13	00-000.06.20.20.15	Шайба	2			
				14	00-000.06.20.20.16	Фланец	2			
Подп. и дата										
Индв. № дубл.										
Взам. инв. №										
Индв. № инв.										
Подп. и дата										
Индв. № подл.										
		00-000.06.20.20.00								
		Изм.	Лист	№ докум.	Подп.	Дата				
		Разраб.	Степанов				Лит.	Лист	Листов	
		Пров.	Киюц					1	2	
		Каток опорный							43604/1	
		Н. контр.								
		Утв.								

Инва. № подл.	Подп. и дата	Взам. инв. №	Инва. № дубл.	Подп. и дата	Инва. № подл.
					Подп. и дата

Формат	Зона	Поз.	Обозначение	Наименование	Кол.	Приме- чание
		15	00-000.06.20.20.17	Манжета	2	
		16	00-000.06.20.20.18	Ролик	1	
				<u>Стандартные детали</u>		
		17		Болт М12х30	12	
				ГОСТ 7805-70		
		18		Кольцо 075-80-30-2-4	2	
				ГОСТ 9833-73		
		19		Кольцо 102-110-46-2-4	2	
				ГОСТ 9833-73		

Изм.	Лист	№ докум.	Подп.	Дата

00-000.06.20.20.00