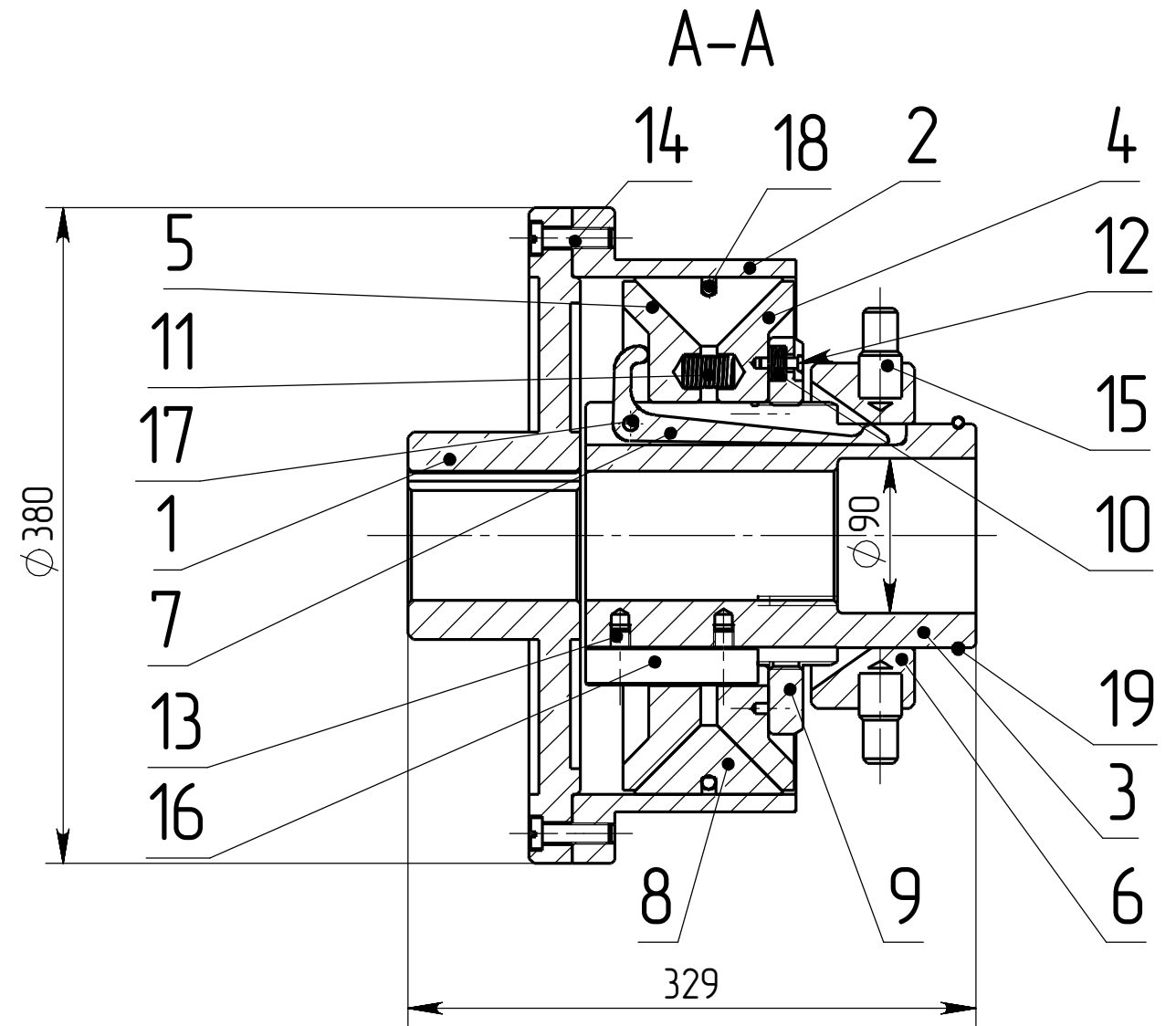
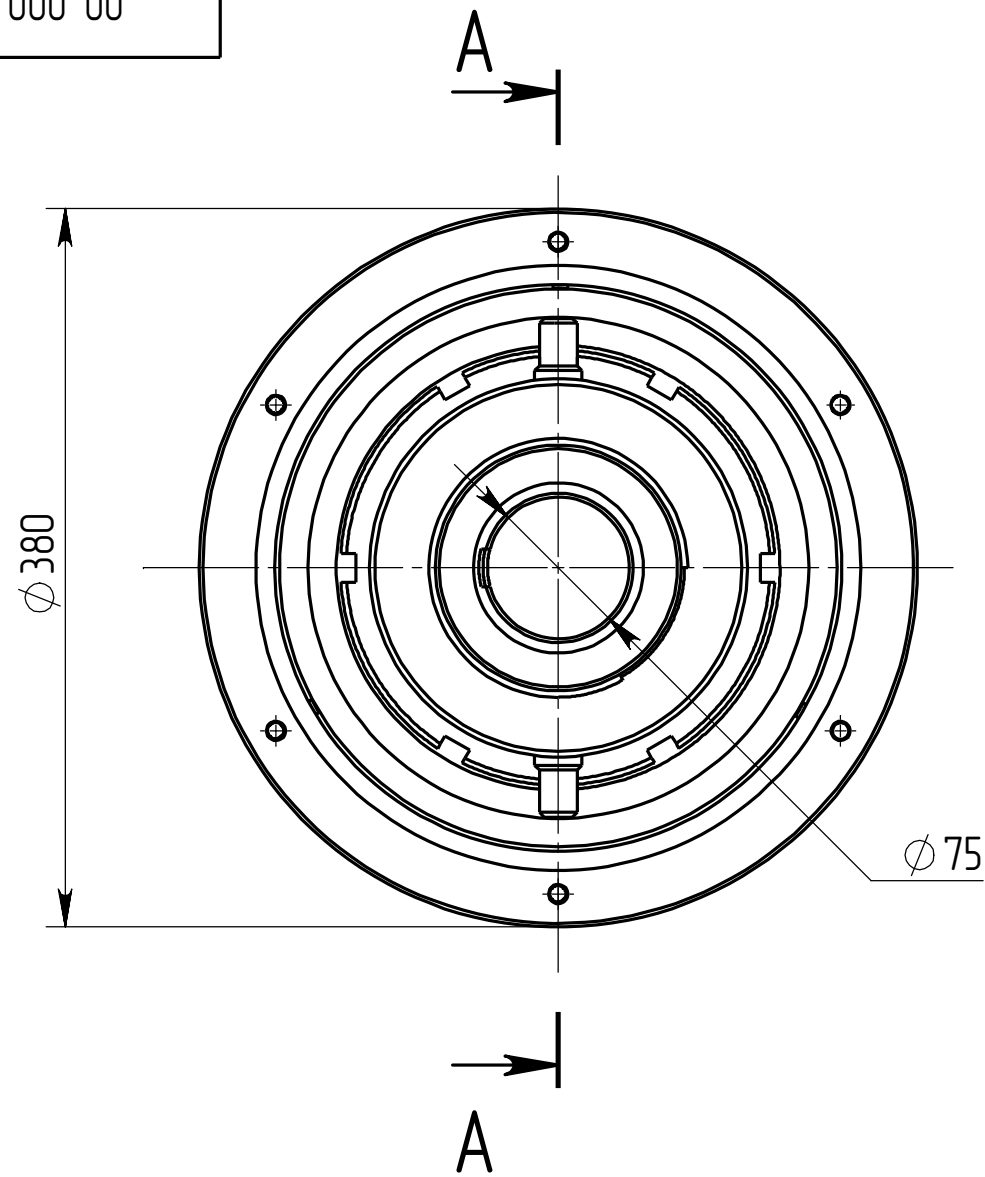


93 00'01'01'90'000-00



Инд. № подл.	Подп. и дата	Взам. инв. №	Инд. № дубл.	Подп. и дата

					00-000.06.10.10.00 СБ			
Изм.	Лист	№ докум.	Подп.	Дата	Муфта сцепления фрикционная Сборочный чертеж	Лист	Масса	Масштаб
Разраб.	Султан Р.А.			25.01.2020		У	90	1:4
Проб.						Листов 1		
Т. контр.						ФГАОУ ВО "СПДПУ"		
Рук. разр.								
Н. контр.								
Утв.								