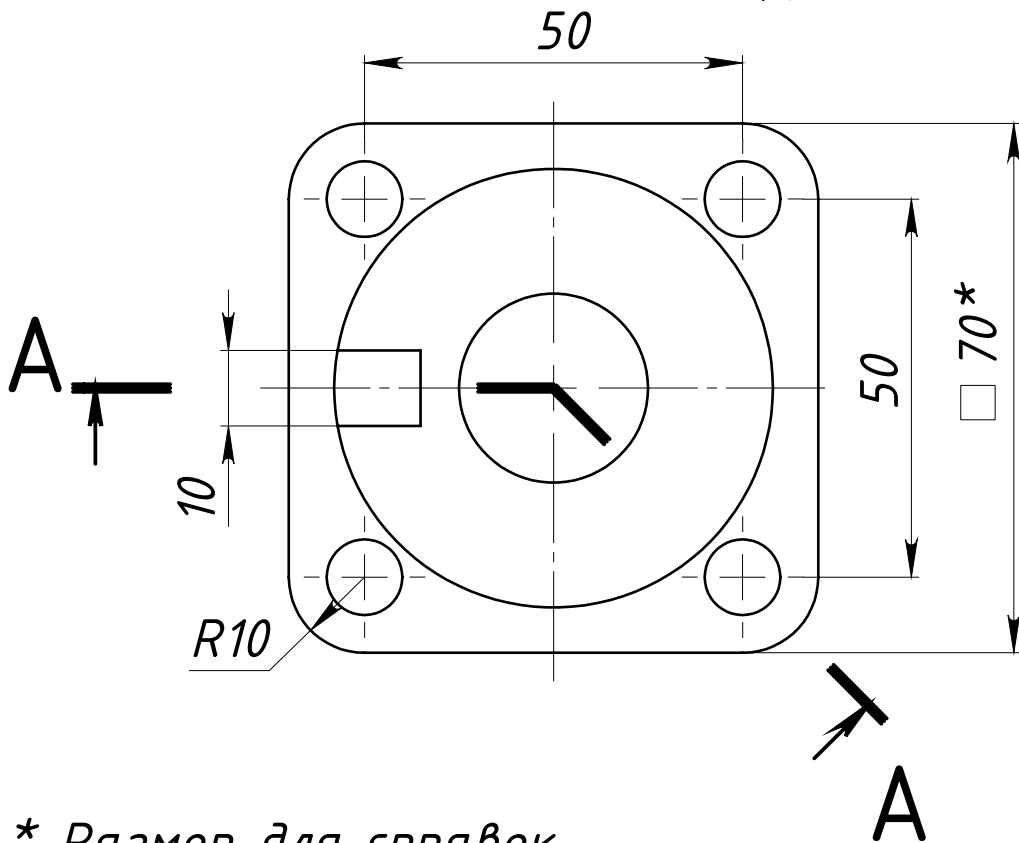
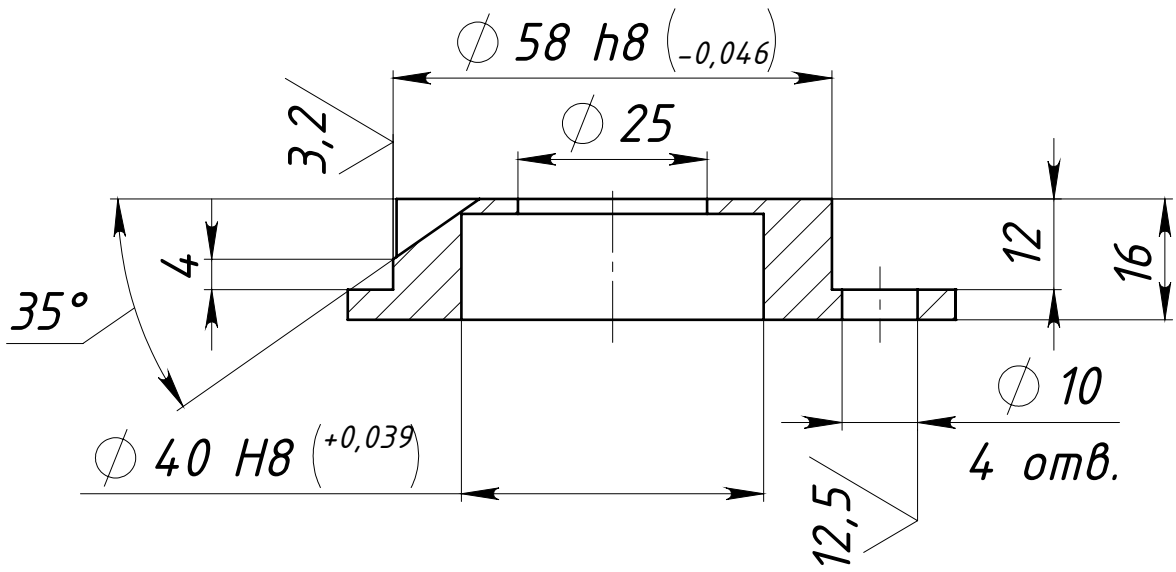


00-000.06.03.03.13

6,3  $\sqrt{\checkmark}$

A-A



1. \* Размер для справок.
2. H14,  $\pm IT14/2$ .

Перв. примен.

Справ. №

Подпись и дата

Инв. № дубл.

Взам. инв. №

Подпись и дата

Инв. № подл.

Изм.	Лист	№ докум.	Подп.	Дата
Разраб.		Погодина		05.02.2016
Пров.				
Т.контр.				
Нач. КБ				
Н.контр.				
Утв.				

00-000.06.03.03.13

**Крышка**

Сталь 45  
ГОСТ 1050-88

Лит.	Масса	Масштаб
	0.24	1:1
Лист 1	Листов 1	

43604/1