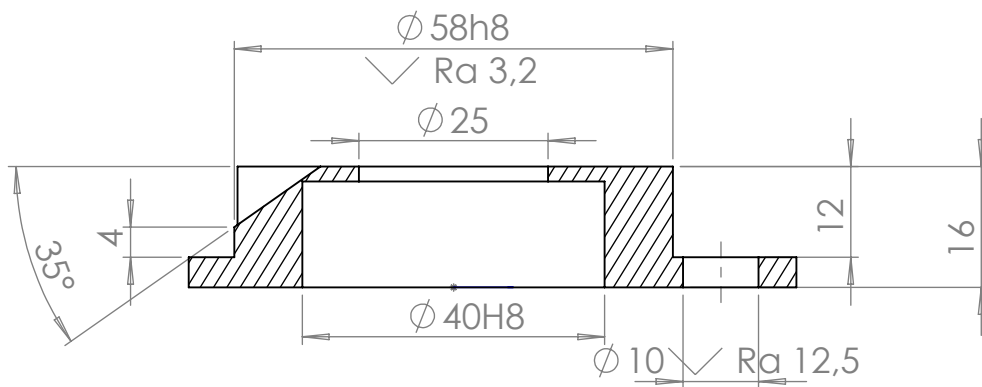


√ Ra 6,3



СЕЧЕНИЕ А-А

H14, ±IT14/2

ПО УМОЛЧАНИЮ: РАЗМЕРЫ В МИЛЛИМЕТРАХ SURFACE FINISH: ДОПУСКИ: ЛИНЕЙНЫЕ: УГЛОВЫЕ:			ОБРАБОТКА:			СГЛАДИТЬ ЗАУСЕНЦЫ И ОСТРЫЕ КРОМКИ		НЕ МАСШТАБИРОВАТЬ ЧЕРТЕЖ		РЕДАКЦИЯ																			
ИМЯ						ПОДПИСЬ						ДАТА						НАЗВАНИЕ:											
Разраб																													
Пров.																													
Утв.																													
Маш.																													
Т.контр												МАТЕРИАЛ:						ЧЕРТЕЖ №:											
																		Крышка 1											
												МАССА:						МАСШТАБ: 1:1						ЛИСТ 1 ИЗ 1					
																		A4											