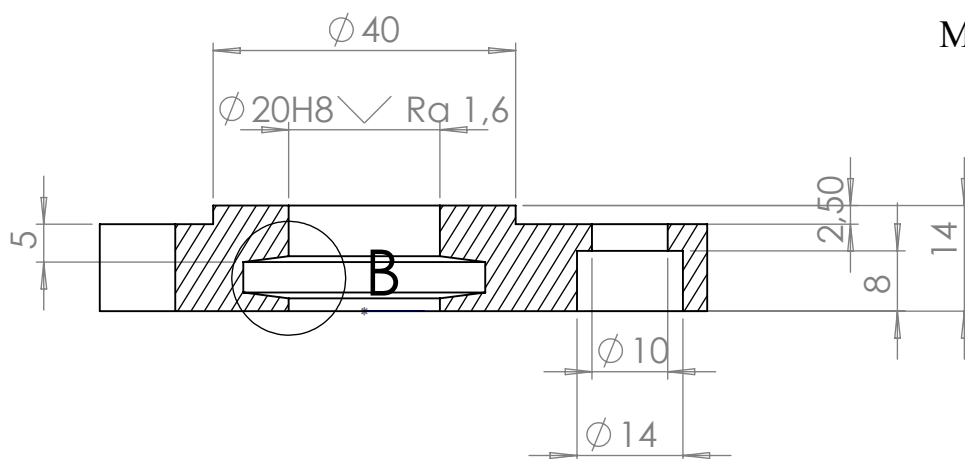


МЕСТНЫЙ В
МАСШТАБ 2 : 1



СЕЧЕНИЕ А-А

ПО УМОЛЧАНИЮ:
РАЗМЕРЫ В МИЛЛИМЕТРАХ
SURFACE FINISH:
ДОПУСКИ:
ЛИНЕЙНЫЕ:
УГЛОВЫЕ:

ОБРАБОТКА:

СГЛАДИТЬ
ЗАУСЕНЦЫ И
ОСТРЫЕ КРОМКИ

НЕ МАСШТАБИРОВАТЬ ЧЕРТЕЖ

РЕДАКЦИЯ

ИМЯ	ПОДПИСЬ	ДАТА		
Разраб				
Пров.				
Утв.				
Маш.				
Т.контр				
			МАТЕРИАЛ:	
			МАССА:	

НАЗВАНИЕ:		
ЧЕРТЕЖ №:	Крышка2	A4
МАСШТАБ:1:1		ЛИСТ 1 ИЗ 1