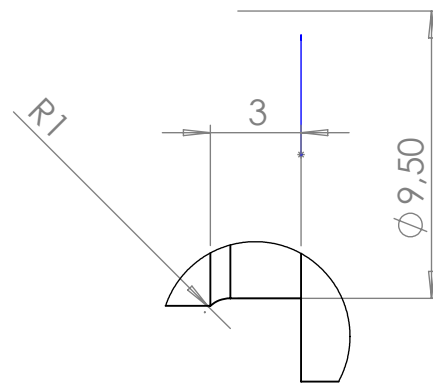


МЕСТНЫЙ А
МАСШТАБ 4 : 1



МЕСТНЫЙ В
МАСШТАБ 4 : 1

ПО УМОЛЧАНИЮ: РАЗМЕРЫ В МИЛЛИМЕТРАХ SURFACE FINISH: ДОПУСКИ: ЛИНЕЙНЫЕ: УГЛОВЫЕ:			ОБРАБОТКА:			СГЛАДИТЬ ЗАУСЕНЦЫ И ОСТРЫЕ КРОМКИ		НЕ МАСШТАБИРОВАТЬ ЧЕРТЕЖ		РЕДАКЦИЯ																			
ИМЯ						ПОДПИСЬ						ДАТА						НАЗВАНИЕ:											
Разраб																													
Пров.																													
Утв.																													
Маш.																													
Т.контр												МАТЕРИАЛ:						ЧЕРТЕЖ №:											
																		Палец											
												МАССА:						МАСШТАБ:2:1						ЛИСТ 1 ИЗ 1					
																		A4											