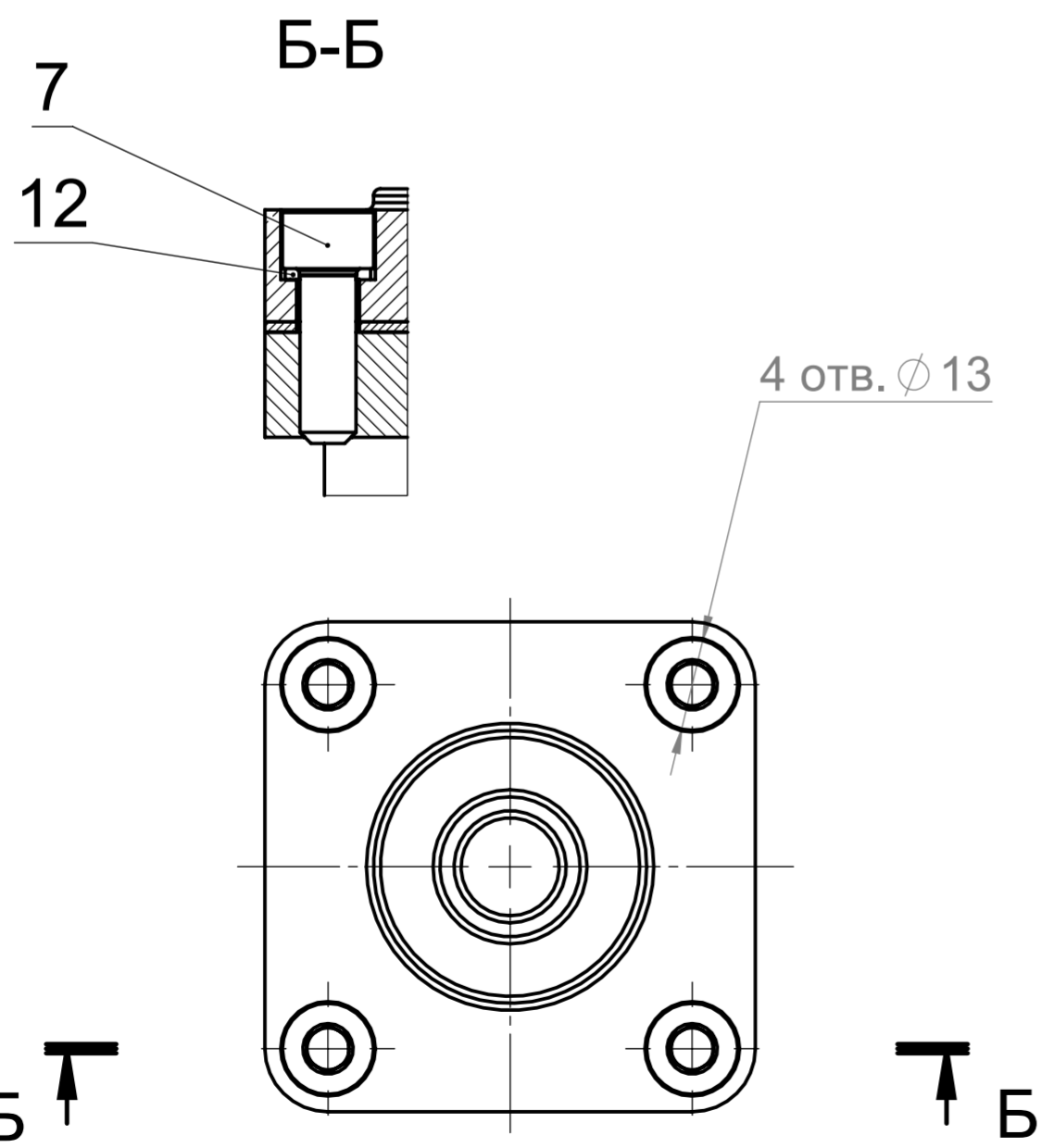
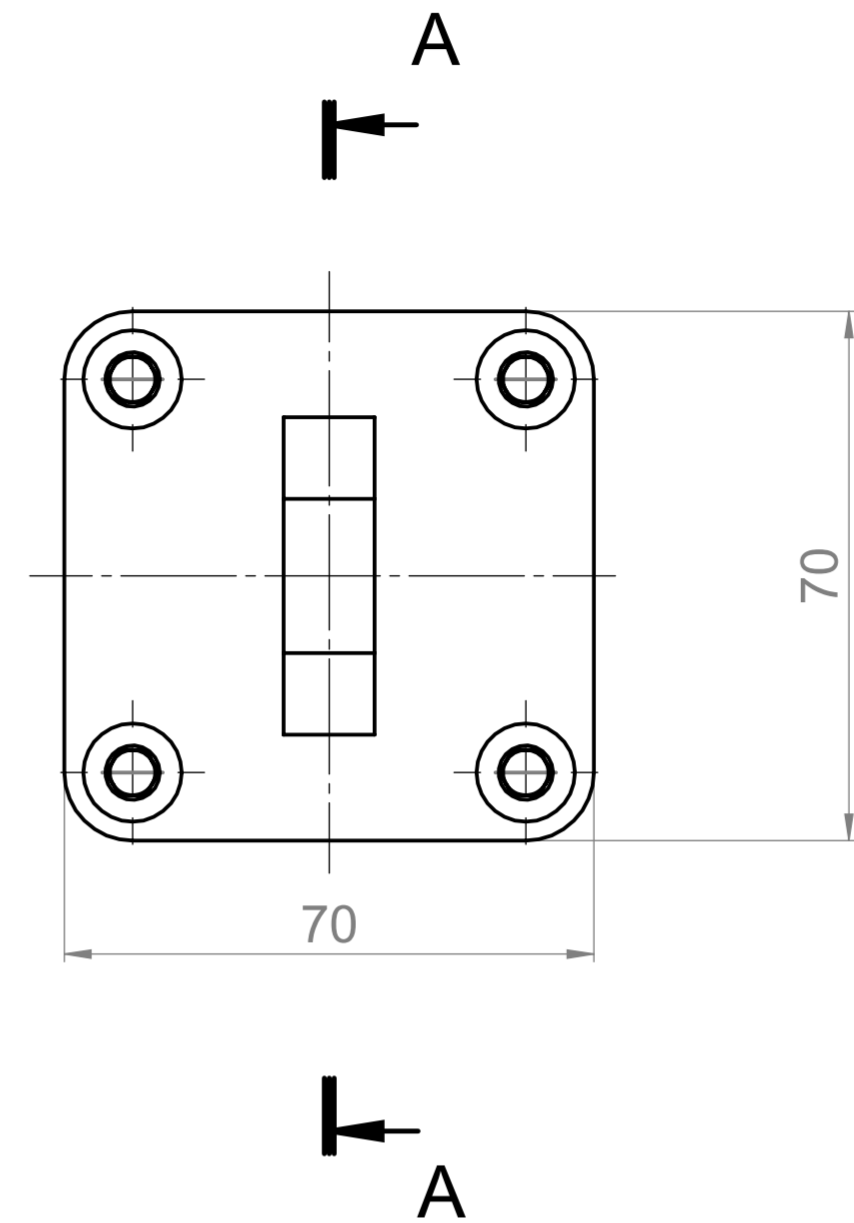
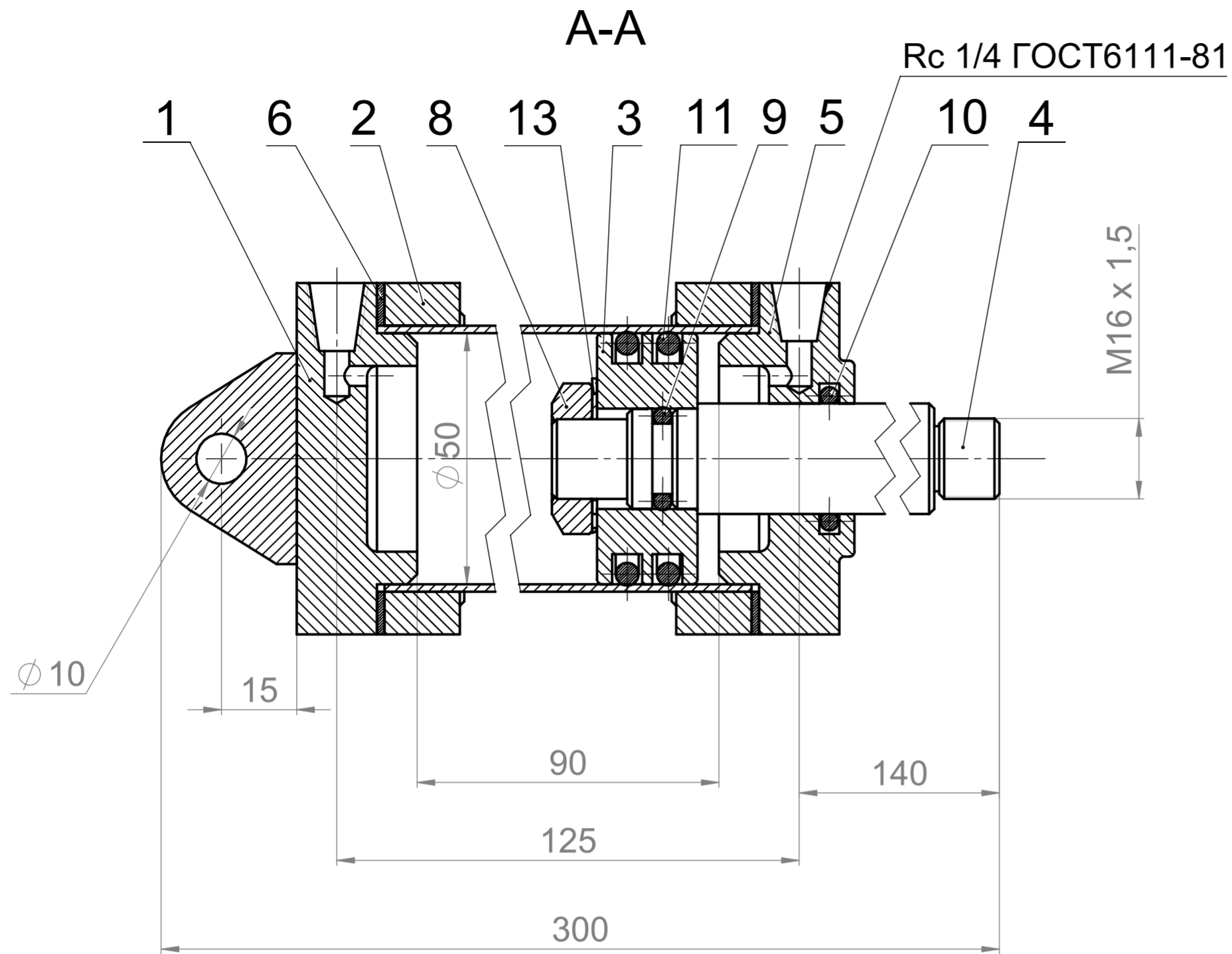


Перв. примен.
 Справ. №
 Подп. и дата
 Инв. № дубл.
 Взам. инв. №
 Подп. и дата
 Инв. № подл.



				48.000 СБ			
Изм.	Лист	№ докум.	Подп.	Дата	Лит.	Масса	Масштаб
Разраб.						2.82	1:1
Пров.					Лист 1	Листов 2	
Т. контр.					63604/1		
Н. контр.							
Утв.							